

Datenblatt



BLF202AO
BLF102AO
AHS106...
AHS009...
AHS012...
AHS020...
ASM.14...

Anwendungen

Einsatz als Regelventil in Heizungs-, Lüftungs- und Klima-Anlagen bis max. 130°C Mediumstemperatur.

Merkmale

- Motor-Dreiwegeventil PN 6 mit Flanschanschluss. Typ: BLF202AO
- Als Motor-Durchgangsventil einsetzbar (mittlerer Stutzen verschlossen). Typ: BLF102AO
- Ventilkörper aus EN-JL 1040 (GG 25) nach DIN EN 1561.
- Ventilspindel aus CrNi-Stahl 1.4305.
- Ventilkegel als Parabolkegel im Hauptsitz und Laternenkegel im Bypass aus Messing CW617N.
- Sitzring bei DN 15-50 aus CrNi-Stahl 1.4305, bei DN 65-100 aus Cr-Stahl 1.4021
- Wartungsfreie Stopfbuchse, für DN15-50 Typ: AZV006A, für DN65-100 Typ: AZV007A.
- Kraftabhängige Endlagen-Abschaltung, daher keine Hubeinstellung erforderlich.
- Handverstellung.
- Stellungsrückmeldung bei stetigen Antrieben als 0 ... 10 VDC Signal integriert.
- Ansteuerung durch 3-Punkt oder 0 ...10 VDC Signal.

Technische Daten
Hubstellantriebe

Netzspannung (siehe untere Tabelle)	$U_n +6\%/-10\%$	45 Hz ... 60 Hz
Schaltleistung der Endschalter	250 V ~ /10 A	(ohmsche Last)
Schaltleistung der Hilfsschalter	250 V ~ /5 A	(ohmsche Last)
zul. Umgebungstemperatur	-10°C ... + 50°C	
Schutzart nach DIN 40050	AHS106..., AHS009..., AHS012...	IP 43
	AHS020..., ASM.14...	IP 54

Ventil

Ventilkennlinie von A-AB / B-AB	gleichprozentig / linear
Leckrate	in den Endlagen dichtschießend
Strömungsgeschwindigkeit	max. 2 m/sec.
Betriebsdruck max.	6 bar bis 130°C
Medium	für Kalt- und Warmwasser in geschlossenen Kreisläufen, bis zu max. 30% Glycolanteil
	>0 ... +130°C
Mediumstemperatur	<0 (siehe Sonderausführungen Seite 4)

Hubstellantriebe

Typ	Spg. U_n	Steuersignal	Stellkraft	Stellgeschwindigkeit	Leistungsaufnahme	Zusätze
AHS106A22	230 V	3-Pkt.	600 N	8 mm/min	6,0 W	
AHS106A24Y	24 V	3-Pkt./0...10VDC	600 N	8 mm/min	3,5 W	
AHS009B22	230 V	3-Pkt.	900 N	8 mm/min	3,5 W	
AHS009F24Y	24 V	3-Pkt./0...10VDC	900 N	8 mm/min	3,5 W	
AHS012A22	230 V	3-Pkt.	1200 N	8 mm/min	3,5 W	A2.K o. A4.K
AHS012F24Y	24 V	3-Pkt./0...10VDC	1200 N	10 mm/min	4,5 W	
AHS020A62	230 V	3-Pkt.	2000 N	13,2 mm/min	4,9 W	A2.K o. A4.K
AHS020A64	24 V	3-Pkt.	2000 N	13,2 mm/min	4,9 W	A2.K o. A4.K
AHS020F64Y	24 V	3-Pkt./0...10VDC	2000 N	13,2 mm/min	6,0 W	
ASMA11.2	230 V	3-Pkt.	4100 N	25 mm/min	28 W	A2.M o. A4.M
ASMA14.2	24 V	3-Pkt.	4100 N	25 mm/min	27 W	A2.M o. A4.M
ASMF14.2Y	24 V	3-Pkt./0...10VDC	4100 N	25 mm/min	28 W	A2.M o. A4.M

Peripherie Motor-Dreiwege- + -Durchgangsventil PN 6

Technische Daten

Einbau als Misch- oder Durchgangsventil

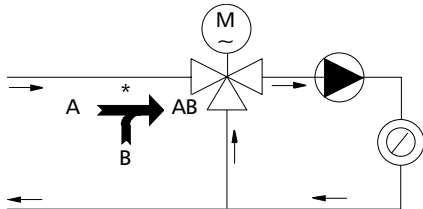
Ventilkörper BLF102/202AO			AHS106A22			AHS009B22			AHS012A22			AHS020A62 AHS020A64 AHS020F64Y			ASMA11.2 ASMA14.2 ASMF14.2Y		
			AHS106A24Y			AHS009F24Y			AHS012F24Y								
DN	Hub mm	k_{vs} - Wert m ³ /h	Max. Δp_0 kPa	Stell- zeit min	Gew. kg	Max. Δp_0 kPa	Stell- zeit min	Gew. kg	Max. Δp_0 kPa	Stell- zeit min	Gew. kg	Max. Δp_0 kPa	Stell- zeit min	Gew. kg	Max. Δp_0 kPa	Stell- zeit min	Gew. kg
15	14	0,63	600	1,75	3,2	600	1,75	3,3	600	--	--	--	--	--	--	--	--
15	14	1,25	600	1,75	3,2	600	1,75	3,3	600	--	--	--	--	--	--	--	--
15	14	1,6	600	1,75	3,2	600	1,75	3,3	600	--	--	--	--	--	--	--	--
15	14	2,5	600	1,75	3,2	600	1,75	3,3	600	--	--	--	--	--	--	--	--
15	14	4,0	600	1,75	3,2	600	1,75	3,3	600	--	--	--	--	--	--	--	--
20	14	5,0	600	1,75	4,0	600	1,75	4,1	600	--	--	--	--	--	--	--	--
20	14	6,3	600	1,75	4,0	600	1,75	4,1	600	--	--	--	--	--	--	--	--
25	14	8,0	600	1,75	4,7	600	1,75	4,8	600	1,8	6,0	--	--	--	--	--	--
25	14	10,0	600	1,75	4,7	600	1,75	4,8	600	1,8	6,0	--	--	--	--	--	--
32	14	12,5	400	1,75	6,6	600	1,75	6,7	600	1,8	7,9	--	--	--	--	--	--
32	14	16	400	1,75	6,6	600	1,75	6,7	600	1,8	7,9	--	--	--	--	--	--
40	14	20	250	1,75	8,0	450	1,75	8,1	600	1,8	9,3	--	--	--	--	--	--
40	14	25	250	1,75	8,0	450	1,75	8,1	600	1,8	9,3	--	--	--	--	--	--
50	14	40	150	1,75	9,4	250	1,75	9,5	400	1,8	10,7	--	--	--	--	--	--
65	30	63	--	--	--	120	3,75	15,7	200	3,0	16,9	400	2,2	16,8	600	1,3	20,4
80	30	100	--	--	--	70	3,75	23,0	120	3,0	24,2	250	2,2	24,1	600	1,3	27,7
100	30	160	--	--	--	--	--	--	60	3,0	33,2	150	2,2	33,1	400	1,3	36,7

Einbau als Verteilventil

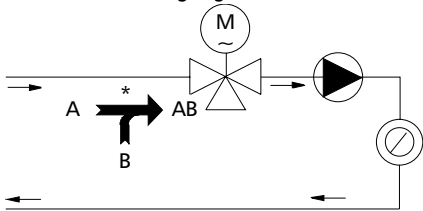
Ventilkörper BLF222AO			AHS106A22			AHS009B22			AHS012A22			AHS020A62 AHS020A64 AHS020F64Y			ASMA11.2 ASMA14.2 ASMF14.2Y		
			AHS106A24Y			AHS009F24Y			AHS012F24Y								
DN	Hub mm	k_{vs} - Wert m ³ /h	Max. Δp_0 kPa	Stell- zeit min	Gew. kg	Max. Δp_0 kPa	Stell- zeit min	Gew. kg	Max. Δp_0 kPa	Stell- zeit min	Gew. kg	Max. Δp_0 kPa	Stell- zeit min	Gew. kg	Max. Δp_0 kPa	Stell- zeit min	Gew. kg
15	14	0,63	250	1,75	3,2	250	1,75	3,3	250	--	--	--	--	--	--	--	--
15	14	1,25	250	1,75	3,2	250	1,75	3,3	250	--	--	--	--	--	--	--	--
15	14	1,6	250	1,75	3,2	250	1,75	3,3	250	--	--	--	--	--	--	--	--
15	14	2,5	250	1,75	3,2	250	1,75	3,3	250	--	--	--	--	--	--	--	--
15	14	4,0	250	1,75	3,2	250	1,75	3,3	250	--	--	--	--	--	--	--	--
20	14	5,0	200	1,75	4,0	200	1,75	4,1	200	--	--	--	--	--	--	--	--
20	14	6,3	200	1,75	4,0	200	1,75	4,1	200	--	--	--	--	--	--	--	--
25	14	8,0	200	1,75	4,7	200	1,75	4,8	200	1,8	6,0	--	--	--	--	--	--
25	14	10,0	200	1,75	4,7	200	1,75	4,8	200	1,8	6,0	--	--	--	--	--	--
32	14	12,5	150	1,75	6,6	150	1,75	6,7	150	1,8	7,9	--	--	--	--	--	--
32	14	16	150	1,75	6,6	150	1,75	6,7	150	1,8	7,9	--	--	--	--	--	--
40	14	20	150	1,75	8,0	150	1,75	8,1	150	1,8	9,3	--	--	--	--	--	--
40	14	25	150	1,75	8,0	150	1,75	8,1	150	1,8	9,3	--	--	--	--	--	--
50	14	40	100	1,75	9,4	100	1,75	9,5	100	1,8	10,7	--	--	--	--	--	--
65	30	63	--	--	--	80	3,75	15,7	80	3,0	16,9	80	2,2	16,8	80	1,3	20,4
80	30	100	--	--	--	70	3,75	23,0	80	3,0	24,2	80	2,2	24,1	80	1,3	27,7
100	30	160	--	--	--	--	--	--	60	3,0	33,2	80	2,2	33,1	80	1,3	36,7

Einbaubeispiele

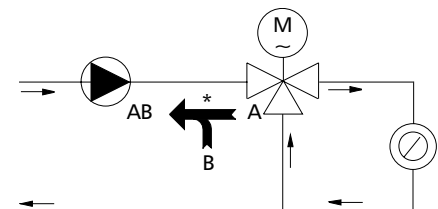
Einbau als Mischventil



Einbau als Durchgangsventil

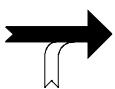


Einbau als Verteilventil

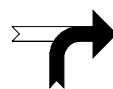


* Symbol und Beschriftung auf Ventilkörper

Durchflussrichtung
des Ventiles



Bei Spannung auf Klemme W (230 VAC) wird die Ventilspindel in das Ventil gedrückt.
Durchflussrichtung von A nach AB.



Bei Spannung auf Klemme B (230 VAC) wird die Ventilspindel aus dem Ventil gezogen.
Durchflussrichtung von B nach AB.

Peripherie Motor-Dreiwege- + -Durchgangsventil PN 6

Projektierungshinweise

Elektroanschluss Anschluss durch Fachfirma gemäß den örtlichen Vorschriften.

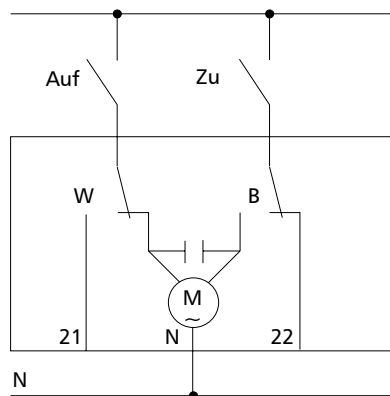
3-Punkt Ansteuerung 230 VAC:

AHS106A22, AHS009B22, AHS012A22, AHS020A62, ASMA11.2

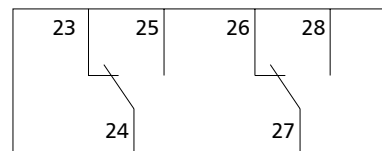
3-Punkt Ansteuerung 24 VAC:

AHS020A64, ASMA14.2

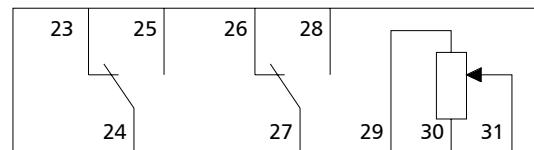
230 VAC / 24 VAC



A2.K, A2.M

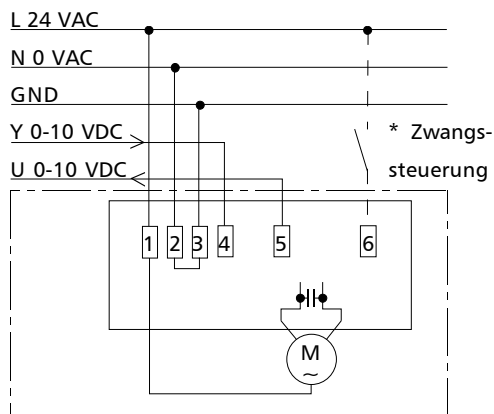


A4.K, A4.M



Stetige Ansteuerung 0 ... 10 VDC:

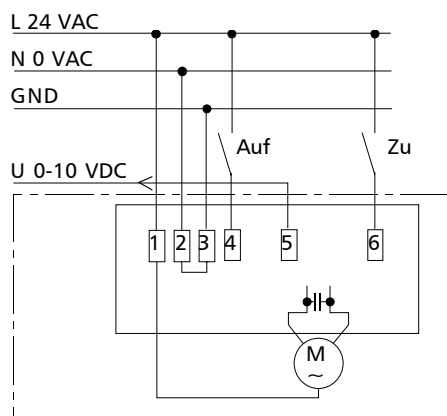
AHS106A24Y, AHS009F24Y, AHS012F24Y, AHS020F64Y, ASMF14.2Y



* Zwangssteuerung Kl.6 z.B. für Frostschutz

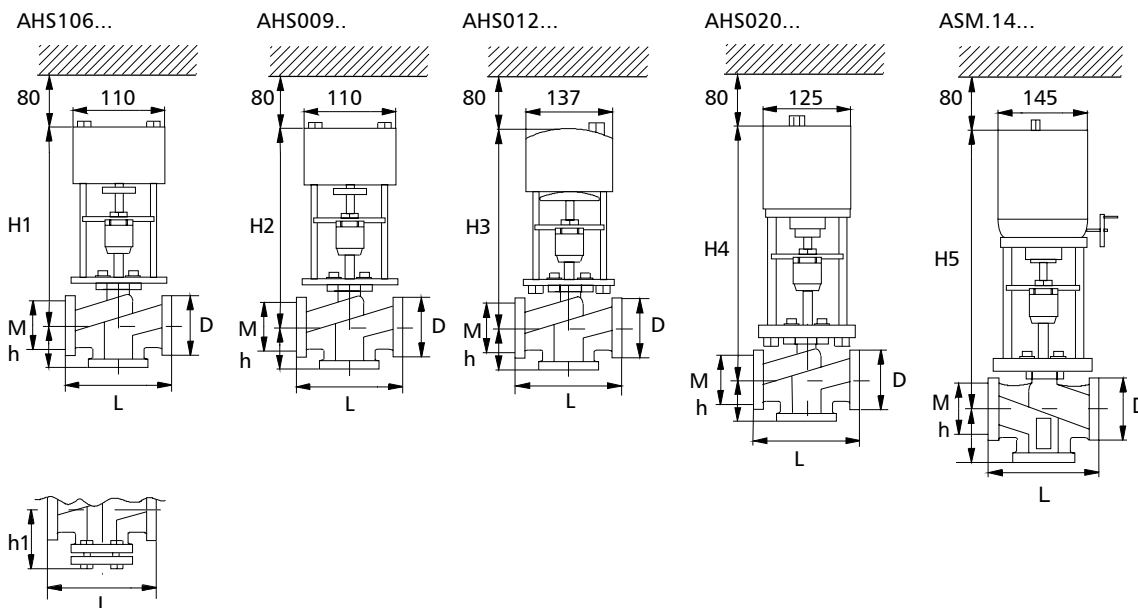
3-Punkt Ansteuerung 24 VAC:

AHS106A24Y, AHS009F24Y, AHS012F24Y, AHS020F64Y, ASMF14.2Y



Peripherie
Motor-Dreiwege- +
-Durchgangsventil PN 6

Maßbilder



Durchgangsventile

Maßtabelle

DN	15	20	25	32	40	50	65	80	100
H1	245	231	232	242	256	247	--	--	--
H2	278	283	288	288	293	293	343	353	--
H3	318	323	328	328	333	333	383	393	403
H4	--	--	--	--	--	--	403	413	423
H5	--	--	--	--	--	--	568	578	588
h	65	70	75	95	100	100	120	130	150
h1	86	93	98	119	124	124	144	158	178
M	55	65	75	90	100	110	130	150	170
D	80	90	100	120	130	140	160	190	210
L	130	150	160	180	200	230	290	310	350

Zusätze

passend für: Hubstellantriebe siehe Tabelle Seite 1 A2.K 2 zusätzliche Hilfsschalter (wegabhängig geschaltet).
A4.K 2 zusätzliche Hilfsschalter und Potentiometer 1000 Ohm, 1W.

Sonderausführungen
Ventil

Korrosionsschutz bis max. 80°C	Dreiwegeventil	Durchgangsventil
Innengarnitur aus Edelstahl	Typ: BLF202AO02	Typ: BLF102AO02
Spindelheizung für 24VAC	Typ: BLF202AO04	Typ: BLF102AO04
Technisch Silikonfreie Ausführung	Typ: BLF202AO05	Typ: BLF102AO05
Korrosionsschutz + Innengarnitur aus Edelstahl	Typ: BLF202AO06	Typ: BLF102AO06
Korrosionsschutz + Spindelheizung	Typ: BLF202AO15	Typ: BLF102AO15
Korrosionsschutz + Innengarnitur aus Edelstahl + Spindelheizung	Typ: BLF202AO50	Typ: BLF102AO50
	Typ: BLF202AO51	Typ: BLF102AO51

Antrieb

	AHS10..., AHS00..., AHS020...	AHS012...	ASM.14...
Stellgeschw. 16 mm/min	--	Sonderausf. 16 mm/min	--
Stellgeschw. 24 mm/min	--	Sonderausf. 24 mm/min	--
Stellgeschw. 50 mm/min	--	--	Sonderausf. 50 mm/min
Heizwiderstand	Sonderausf. Heizwi.	Sonderausf. Heizwi.	Sonderausf. Heizwi.
Technisch Silikonfreie Ausführung	ja	ja	ja

Lieferumfang

BLF1/202AO DN... kvs-Wert ... /AHS.../ASM.14... den gewünschten Stellantrieb wählen Sie bitte auf der Frontseite unter Hubstellantriebe, mit Berücksichtigung des erforderlichen Differenzdruckes aus den Tabellen Seite 2, aus.