

## Datenblatt



FWR116A02  
FWR716A02  
FWR717A02  
FBR700A02  
FBR710A02  
FBR703A02  
FBR704A02  
FBR715A02

## Anwendungen

Zur Temperaturmessung in Wohnräumen, Büros etc. Ausgelegt zur Aufschaltung an Heizungs-Lüftungs- und Klimaregler. Bei FBR... sind abhängig vom Typ zusätzliche Ausgänge zur Sollwertverstellung, Lüfterstufenverstellung, Präsenzmeldung etc. vorhanden.

## Merkmale

- Thermoplast-Gehäuse
  - Schraubanschluss
  - einfache Montage
  - Stecksockel für Wandmontage
- CE** • CE-Konformität: 89/336/EWG Elektromagnetische Verträglichkeit

## Technische Daten

Gehäuse ABS (ASA) Farbe weiß ähnlich RAL 9010  
Umgebungstemperatur -20 ... 60 °C  
Gewicht ca. 80 g

Typ	Sensor	Bedienelemente
FWR116A02	NTC10k	
FWR716A02	Pt1000 + NTC10k	
FWR717A02	Pt1000 + NTC10k je 2x	
FBR700A02	Pt1000 + NTC10k	Sollwertkorrektur
FBR710A02	Pt1000 + NTC10k	Sollwertkorrektur, Taster
FBR703A02	Pt1000 + NTC10k	Sollwertkorrektur, Schalter (Auto, 0, I)
FBR704A02	Pt1000 + NTC10k	Sollwertkorrektur, Schalter (Auto, 0, I, II)
FBR715A02	Pt1000 + NTC10k	Sollwertkorrektur, Schalter (Auto, 0, I, II, III), Taster

## Montage

Im Hauptwohnraum, an Innenwand; nicht der Sonne oder Fremdwärmeeinflüssen ausgesetzt (Kaminwand, Radiatorennähe, Zugluft, Fernsehgerät, Beleuchtungskörper); nicht verdeckt durch Möbel oder Vorhänge; ca. 1,2 - 1,5 m über dem Fussboden; Installationsrohr wegen Zugluft abdichten.

## Installation

Abzweig- oder Steckdosen sind zu vermeiden.  
Zulässige Leitungslänge 200 m. Die Leitungen sind für 230 VAC zu verlegen.

Widerstandswerte

Pt1000-Temperaturfühler (Werte in  $\Omega$ )

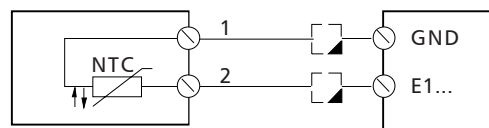
°C	0	-2	-4	-6	-8	-10	-12	-14	-16	-18
-20	921,6	913,7	905,9	898,0	890,1	882,2	-	-	-	-
0	1000,0	992,2	984,4	976,5	968,7	960,9	953,0	945,2	937,3	929,5
°C	0	2	4	6	8	10	12	14	16	18
0	1000,0	1007,8	1015,6	1023,4	1031,2	1039,0	1046,8	1054,6	1062,4	1070,2
20	1077,9	1085,7	1093,5	1101,2	1109,0	1116,7	1124,5	1132,2	1140,0	1147,7
40	1155,4	1163,1	1170,8	1178,6	1186,3	1194,0	1201,7	1209,4	1217,1	1224,7
60	1232,4	1240,1	1247,8	1255,4	1263,1	1270,8	1278,4	1286,1	1293,7	1301,3
80	1309,0	1316,6	1324,2	1331,8	1339,5	1347,1	1354,7	1362,3	1369,9	1377,5
100	1385,1	1392,6	1400,2	1407,8	1415,4	1422,9	1430,5	1438,0	1445,6	1453,1
120	1460,7	1468,2	1475,7	1483,3	1490,8	1498,3	1505,8	1513,3	1520,8	1528,3
140	1535,8	1543,3	1550,8	1558,3	1565,8	1573,3	1580,7	1588,2	1595,6	1603,1
160	1610,5	1618,0	1625,4	1632,9	1640,3	1647,7	1655,1	1662,6	1670,0	1677,4
180	1684,8	1692,2	1699,6	1707,0	1714,3	1721,7	1729,1	1736,5	1743,8	1751,2
200	1758,6	1765,9	1773,3	1780,6	1787,9	1795,3	1802,6	1809,9	1817,2	1824,6
220	1831,9	1839,2	1846,5	1853,8	1861,1	1868,4	1875,6	1882,9	1890,2	1897,5
240	1904,7	-	-	-	-	-	-	-	-	-

NTC 10k $\Omega$ -Temperaturfühler (Werte in k $\Omega$ )

°C	0	-1	-2	-3	-4	-5	-6	-7	-8	-9
-30	175,230	-	-	-	-	-	-	-	-	-
-20	96,360	102,133	108,275	114,827	121,827	129,305	137,300	145,843	154,980	164,755
-10	55,047	58,123	61,393	64,869	68,567	72,502	76,690	81,149	85,900	90,963
0	32,555	34,260	36,066	37,980	40,008	42,158	44,438	46,858	49,425	52,152
°C	0	1	2	3	4	5	6	7	8	9
0	32,555	30,944	29,423	27,984	26,625	25,339	24,123	22,971	21,882	20,850
10	19,873	18,946	18,069	17,237	16,447	15,699	14,988	14,314	13,674	13,066
20	12,488	11,939	11,417	10,921	10,449	10,000	9,573	9,166	8,779	8,410
30	8,059	7,725	7,406	7,101	6,811	6,535	6,271	6,019	5,779	5,549
40	5,330	5,121	4,921	4,729	4,547	4,372	4,205	4,045	3,892	3,745
50	3,605	3,471	3,343	3,220	3,102	2,989	2,880	2,777	2,677	2,582
60	2,490	2,402	2,318	2,237	2,159	2,084	2,013	1,944	1,878	1,814
70	1,753	1,694	1,638	1,583	1,531	1,481	1,433	1,386	1,341	1,298
80	1,256	1,216	1,178	1,141	1,105	1,070	1,037	1,005	0,974	0,944
90	0,915	0,888	0,861	0,835	0,810	0,786	0,763	0,740	0,719	0,698
100	0,677	0,658	0,639	0,621	0,603	0,586	0,569	0,553	0,538	0,523
110	0,508	0,494	0,471	0,468	0,455	0,443	0,431	0,419	0,408	0,397
120	0,387	-	-	-	-	-	-	-	-	-

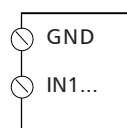
Elektrischer Anschluss

FWR116A02

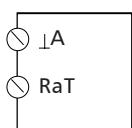


RCO C

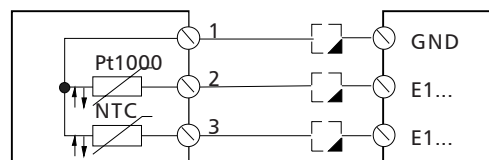
RCO D



Compact

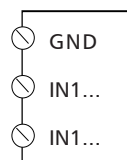


FWR716A02

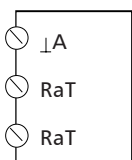


RCO C

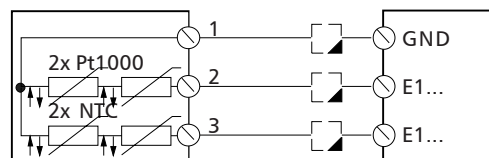
RCO D



Compact

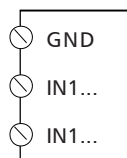


FWR717A02

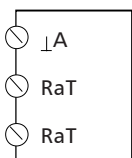


RCO C

RCO D

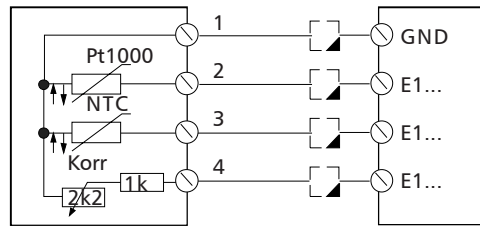


Compact

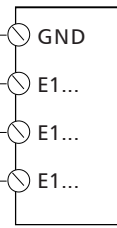


Elektrischer Anschluss

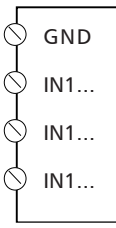
FBR700A02



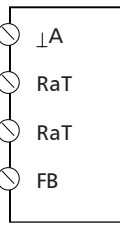
RCO C



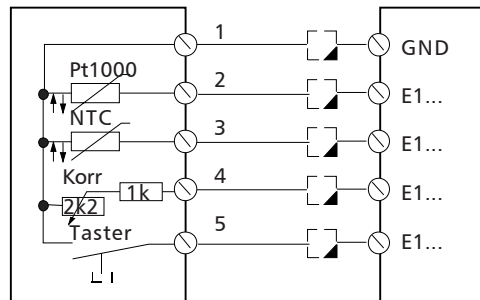
RCO D



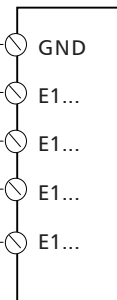
Compact



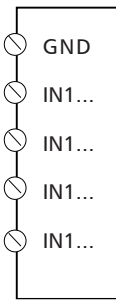
FBR710A02



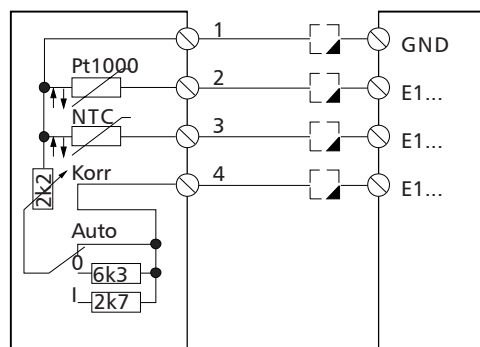
RCO C



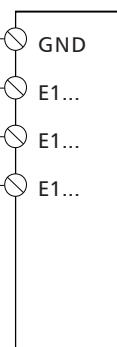
RCO D



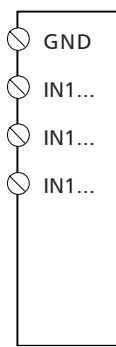
FBR703A02



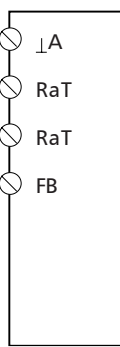
RCO C



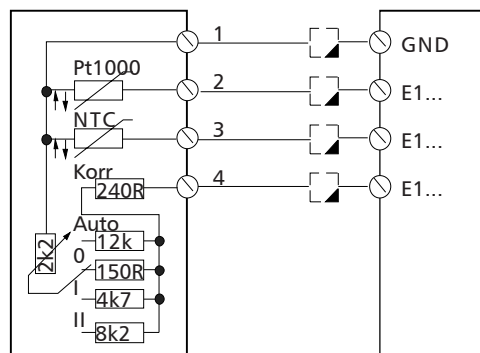
RCO D



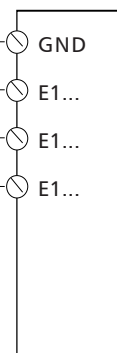
Compact



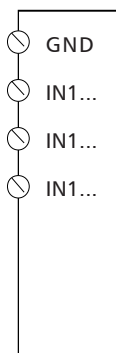
FBR704A02



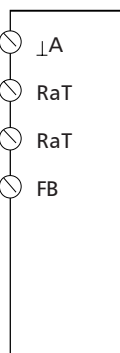
RCO C



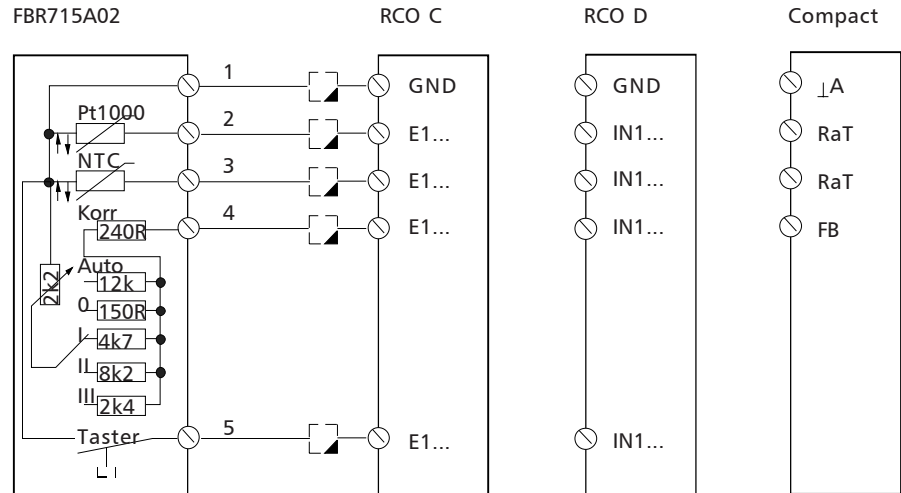
RCO D



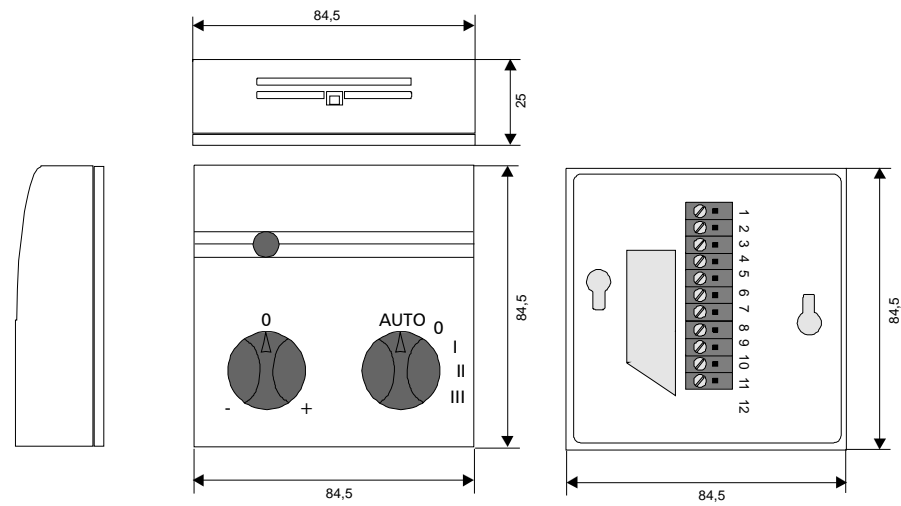
Compact



Elektrischer Anschluss



Maßbild (mm)



Lieferumfang

- FWR116A02
- FWR716A02
- FWR717A02
- FBR700A02
- FBR710A02
- FBR703A02
- FBR704A02
- FBR715A02