

Datenblatt



RZM610A010
RFB610A010
RFT620A010

Anwendung

Das Sortiment besteht aus Funkfernbedienung in Mikroprozessortechnik zur Einstellung des Raumtemperatursollwertes und der Betriebsart, Funkfühler zur Ermittlung der Außentemperatur und einem Empfängermodul am D-Bus.

Merkmale

- Bis zu 7 Funkfernbedienungen möglich
- Autonomie des Außenfühlers bis 10 Jahre
- Funktionen der Funkfernbedienung:
 - Anzeige der aktuellen Raumtemperatur
 - Justierung des Raumfühlers
 - Funktionen am Regler wählbar (siehe Gerätefunktionen)

Ausführung

Kunststoffgehäuse für Wandmontage

Bedienung

Bedienung an der Funkfernbedienung mit 3 Tasten.

Technische Daten

Spannungsversorgung	Funkempfänger:	Über D-Bus
	Funkfernbedienung:	2 Batterien, Typ AAA
	Funkaußenfühler:	Lithium-Batterie 3,6V
Anschluss		2-Draht Verkabelung zum Regler
Schutzklasse nach EN60730		Klasse II
Schutzart nach EN60529	Funkfernbedienung:	IP30
	Funkaußenfühler:	IP45
Sendefrequenz		868 MHz, Klasse 1
Normen		EN300220
Funkreichweite		100 ... 300 m im Freien
Konformität		R&TTE
Temperatur	Betrieb	Funkaußenfühler -10 ... 55°C
		Funkfernbedienung, Funkempfänger 0 ... 40°C

Gerätefunktion

RZM610A010	Funkempfänger am D-Bus Speisung über D-Bus Konfigurationstaste Zustandsanzeige
RFB610A010	Raumtemperaturfühler Sollwertkorrektur +/- 3 K in 0,5 K-Schritten
RFB610A010, Funktion 510	☀ Dauernd „normal“ ☾ Dauernd „reduziert“ - Auto
RFB610A010, Funktion 512	☀ Nur Heizen ☾ Nur Kühlen - Auto Umschaltung Heizen/Kühlen
RFB610A010, Funktion 516	☀ Nur Heizen, Sollwert „normal“ ☾ Nur Heizen, Sollwert „reduziert“ - Auto (Heizen/Kühlen und Schaltuhr) ☀ ☁ Nur Kühlen, Sollwert „normal“ ☾ ☁ Nur Kühlen, Sollwert „reduziert“ ☁ ☁ Nur Kühlen, Schaltuhr
RFT620A010	Außenfühler

Einfluss des Raumfühlers

Der eingebaute Fühler misst die Raumtemperatur. Die Messwerte des Fühlers können je nach Konfiguration und Einstellung für die Raumtemperaturaufschaltung, Optimierung, Adaption und raumtemperaturabhängige Regelung verwendet werden.

Montage (Funkfernbedienung)

Im Hauptwohnraum, an Innenwand; nicht der Sonne oder Fremdwärmeeinflüssen ausgesetzt (Kaminwand, Radiatorennähe, Zugluft, Fernsehgerät, Beleuchtungskörper); nicht verdeckt durch Möbel oder Vorhänge montieren. Montagehöhe ca. 1,5m über dem Fussboden. Bei Aufstellung der Funkfernbedienung im Raum (auf Tisch oder Möbel) sind für korrekte Messungen dieselben Bedingungen zu beachten.

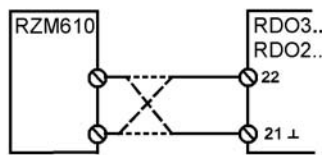
Montage (Außenfühler)

In 2/3 Fassadenhöhe, nicht über Fenster oder unter Vordächern und vorzugsweise an Nord- oder Nordwestseite montieren.

Installation (Funk-Empfänger)

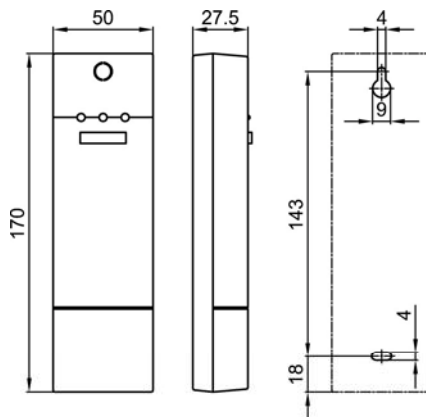
Zulässige Leitungslänge max. 200m für $\geq 1,0\text{mm}^2$ (Gesamtlänge aller Leitungen am Gerätebus). Das Parallelführen der Leitungen zu Netzleitungen (230 VAC) ist zu vermeiden (Störeinstreuung/Schutzisolation). Nach Möglichkeit ein Kabel verwenden (nicht zwei Einzelleiter). Abzweig- oder Steckdosen sind zu vermeiden. Verdrahtung in Linie, Stern- oder Baumstruktur möglich (ohne Abschlusswiderstand)!

Anschluss

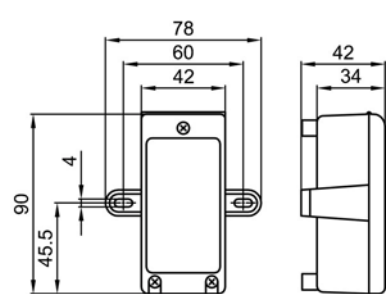


Maßbilder

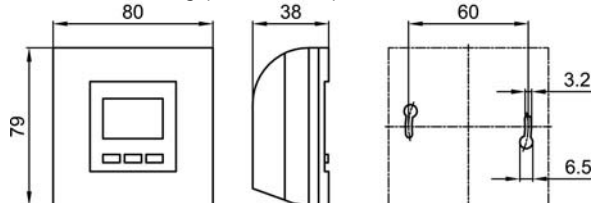
Funkempfänger (RZM610A010)



Funkaußenfühler (RFT620A010)



Funkfernbedienung (RFB610A010)



Lieferumfang

RZM610A010
RFB610A010
RFT620A010

Funkempfänger für RDO2..., RDO3...,
Funkfernbedienung für RZM610A010
Funkaußenfühler für RZM610A010

Bemerkungen

Bei Verwendung von RDO2.. ist nur die Funkfernbedienung verwendbar. Der Funkaußenfühler ist nicht mit RDO2... kompatibel.