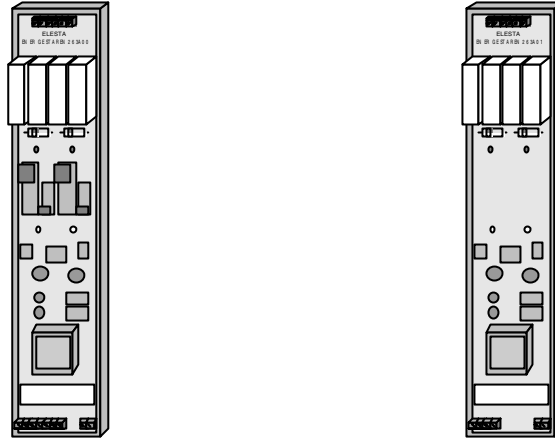


ENERGESTAREN263A00,263A01



Anwendungen

Das Koppel-Modul ENERGESTA REN 263A00 wird als Handnotbedienebene für das Energiemanagement- und Gebäudeleitsystem ENERGESTA REN eingesetzt. Es integriert die Handnotbedienung und die erforderlichen Koppelrelais in einem Gehäuse.

Das Koppel-Modul ENERGESTA REN 263A01 wird als Koppelrelais für das Energiemanagement- und Gebäudeleitsystem ENERGESTA REN eingesetzt.

Das Koppel-Modul stellt die Schnittstelle zwischen dem Energiemanagement- und Gebäudeleitsystem auf der einen Seite und der betriebstechnischen Anlage (BTA) auf der anderen Seite her.

Zwischen beiden Bereichen wird dadurch eine klare Trennung vollzogen.

Merkmale

- Zwei schaltende potentialfreie 3-Punkt-Ausgänge zur Ansteuerung reversierbarer Stellantriebe
- Je Kanal ein dreipoliger Handschalter mit den Positionen -EIN AUS +EIN (ENERGESTA REN 263A00)
- Je Kanal ein zweipoliger Handschalter mit den Positionen AUTO - HAND (ENERGESTA REN 263A00)
- Je Kanal zwei Relais
- Je Kanal zwei LEDs zur Anzeige der momentanen Schaltsituation der Relais
- Je Kanal ein potentialfreier Kontakt, der anzeigt, ob der Handschalter aus der Stellung AUTO herausbewegt wurde (ENERGESTA REN 263A00)
- Versorgungsspannung 24 V AC
- Beschriftungsfelder
- Geringe Baugröße
- DIN-Schienenmontage

Umgebungsbedingungen

Umgebungstemperatur:
0...50 °C

Umgebungsfeuchte:
0...90% relative Luftfeuchte, nicht kondensierend

Ausführung

Kunststoffgrundplatte für Schaltschrankeinbau
Montage auf DIN-Schiene
Abmessungen: Tiefe 60 mm, Frontabmessung 46 mm x 210 mm
Klemmen: Schraubklemmen
Gewicht: 250 g

Technische Daten

Versorgungsspannung:
24 V AC +/- 20%, 50 Hz

Leistungsaufnahme:
4 VA

Steuerspannung:
Spannungssignal entweder 0,0, 5,0 oder 10,0 V DC aus dem Analog-Ausgang einer Feldstation (ENERGESTA REN 200A00, 202A00)

Rückmeldung Handschaltung bei ENERGESTA REN 263A00:

Je Kanal gibt es einen potentialfreien Kontakt, der öffnet, wenn der zweipolige Handschalter aus der Stellung AUTO herausbewegt wurde.

Schaltleistung:

Max. 220 V AC, max. 4 A

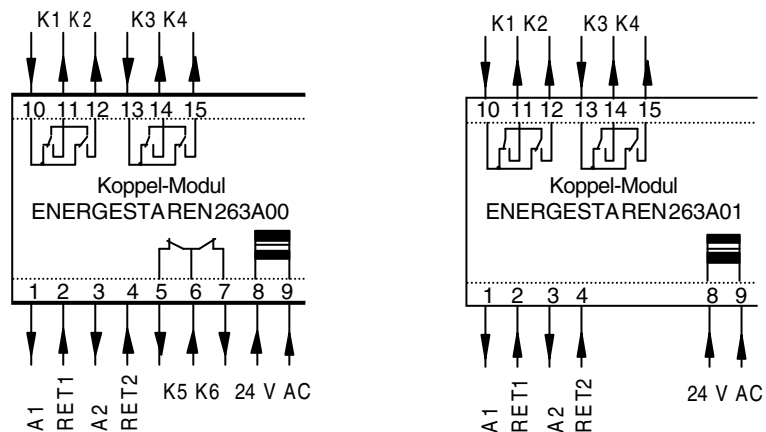
Schaltzustände je Kanal:

Schalter 1 ¹⁾	Schalter 2 ¹⁾	Analog- Ausgang der Feldstation	Relais -EIN	Relais +EIN	LED	Rückmeldung ¹⁾²⁾ Handschaltung
AUTO	o. Einfluß	0 VDC	aktiv	passiv	-EIN	EIN
AUTO	o. Einfluß	5 VDC	passiv	passiv	keine	EIN
AUTO	o. Einfluß	10 VDC	passiv	aktiv	+EIN	EIN
HAND	+EIN	o. Einfluß	passiv	aktiv	+EIN	AUS
HAND	AUS	o. Einfluß	passiv	passiv	keine	AUS
HAND	-EIN	o. Einfluß	aktiv	passiv	-EIN	AUS

¹⁾ Handschalter und Rückmeldung nur bei ENERGESTA REN 263A00

²⁾ Rückmeldung EIN: Kontakt geschlossen; Rückmeldung AUS: Kontakt geöffnet

Anschlußbelegung



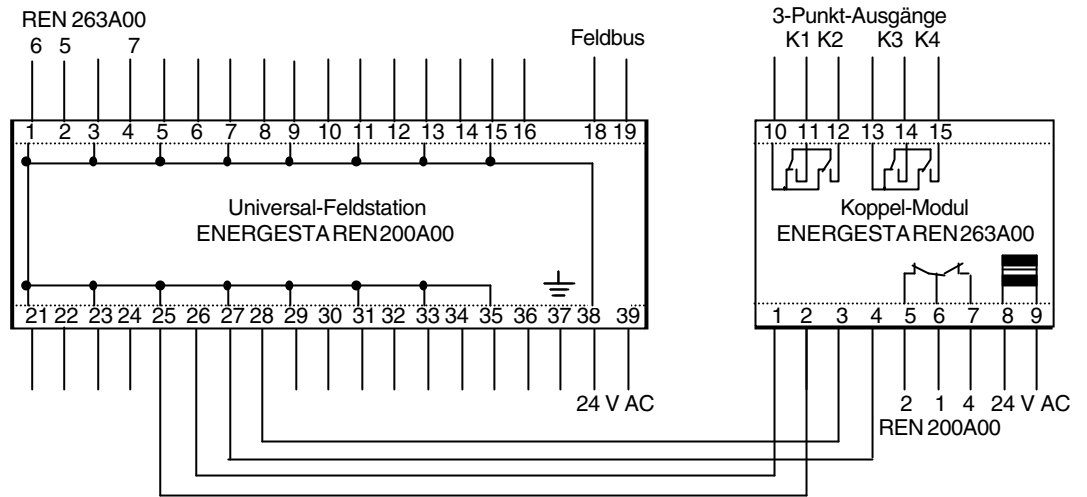
A1, RET1, A2, RET2... Analog- oder Digital-Ausgänge aus Feldstation

K1, K2... Leistungskontakte (K1... +EIN, K2... -EIN für Kanal 1)

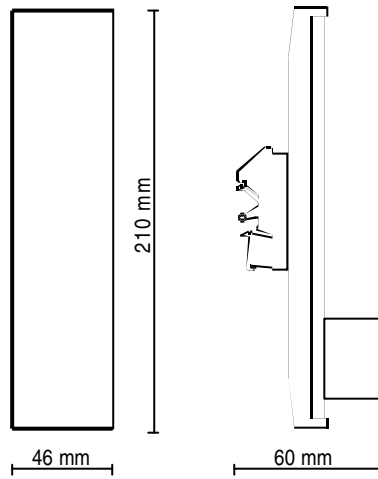
K3, K4... Leistungskontakte (K3... +EIN, K4... -EIN für Kanal 2)

K5, K6... Rückmeldung der Handschaltung für Kanal 1 und 2 bei ENERGESTA REN 263A00





Maßbild



Bestellangaben

Gerät	Beschreibung	Lieferumfang
ENERGESTAREN263A00	Koppel-Modul für zwei schaltende 3-Punkt-Ausgänge mit Handnotbedienebene	Koppel-Modul
ENERGESTAREN263A01	Koppel-Modul für zwei schaltende 3-Punkt-Ausgänge	Koppel-Modul



