

Datenblatt



Anwendung

Für Controlesta RCO, ENERGESTA REN und DOMOTESTA RDO701A000 zur Feineinstellung von Sollwerten in Anlagen für Heizung, Lüftung und Klima.

Merkmale und Vorteile

- Einstellskalen mit hoher Auflösung
- Sollwert-Bereichseinschränkung und -Arretierung
- Montage in Schalttafeln oder Schalterdosen

Ausführung

Sollwertgeber für Schalttafeleinbau oder Montage in Schalterdose 58 - 60 mm Ø, mit Anschlussklemmen für 1.5 mm².
Der Drehwinkel des Einstellknopfes kann mechanisch begrenzt werden.

RFB215A000:

Poti 250 Ohm
Vorwiderstand 1 kOhm

RFB215K000:

Poti 2,2 kOhm
Vorwiderstand 240 Ohm

Skalenbereiche

Scheibe 1:	Vorderseite	10...30°C
	Rückseite	10...70°C
Scheibe 2:	Vorderseite	0...100%
	Rückseite	+/- 3K

Technische Daten

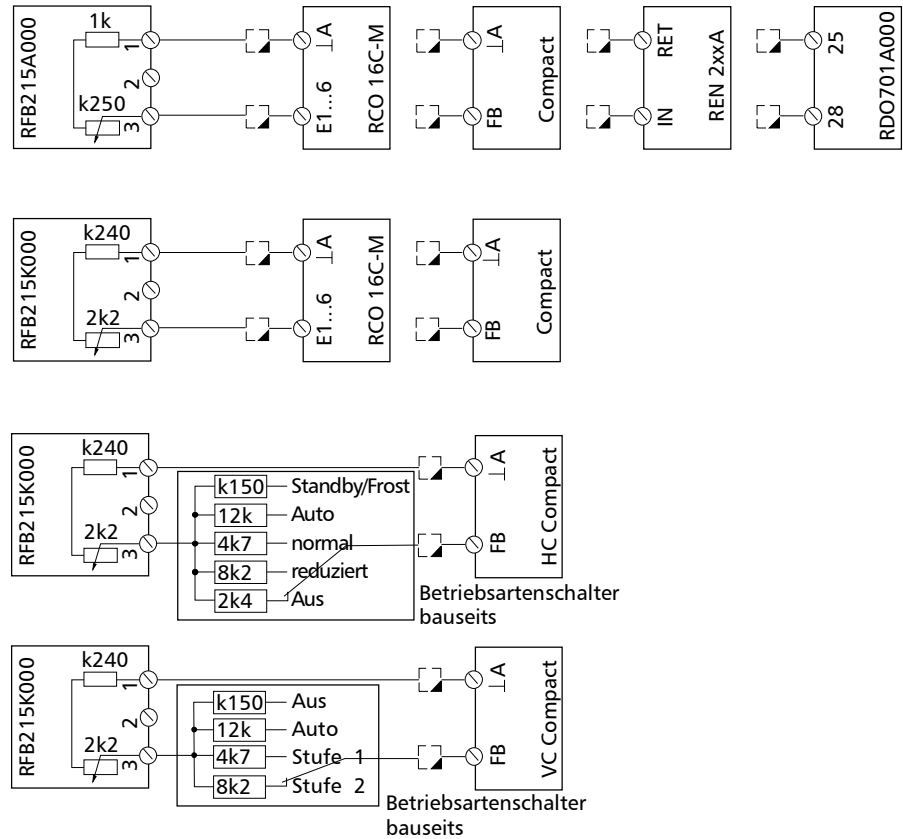
Umgebungstemperatur	-20°C...+60°C
Gewicht	40 g

Montage

Die Sollwertgeber dürfen in jedem trockenen Raum montiert werden.

Installation

Abzweig- oder Steckdosen sind zu vermeiden. Zulässige Leitungslänge 200 m für 2 x 1.0 mm². Die Leitungen sind für 230 V~ zu verlegen.



Jumpereinstellungen

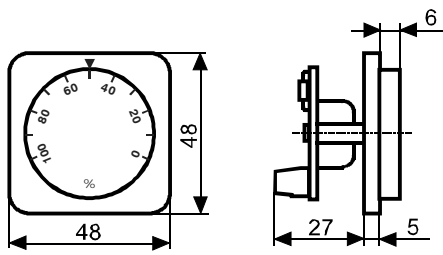
Auf dem Reglerprint REN2xxA



Inbetriebnahme

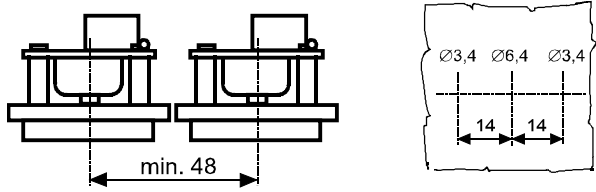
Der Einstellbereich des RFB215 und der Regelbereich des Reglers müssen übereinstimmen; bei Nichtübereinstimmung Skala des RFB215 nach Abziehen des Einstellknopfes umdrehen.

Massbilder



Einbauabstand bei Einbau von 2 RFB

Montagebohrungen für Schalttafelmontage



Lieferumfang

- RFB215A000 Sollwertgeber mit Bohrschablone
- RFB215K000 Sollwertgeber mit Bohrschablone