

Datenblatt

RFB425A000



Anwendung

Zur Korrektur des Raumtemperatursollwertes, zur Programmänderung, sowie zur Messung der Raumtemperatur in Anlagen für Heizung, Lüftung und Klima.

Merkmale

- Leichtverständliche Bedienung
- Vormontierbarer Stecksockel
- Flaches, abgerundetes Gehäuse mit elegantem Design

Ausführung

Zweiteiliges Kunststoffgehäuse für Wandaufbau, bestehend aus Grundplatte mit Schraubklemmen und Frontteil mit Schnappverschluss (inklusive Deckel).  
Gehäuseabmessungen: (B x H x T) 93 x 94 x 27 mm

Technische Daten

Raumtemperatursollwert-Korrektur (Raumsollwert "normal" und "reduziert")	+/-3 K
Raumfühler NTC	10 kΩ (Ta=25 °C)
Zeitkonstante	ca. 12 min.
Leitungslängen Fernbedienung maximal	50 m (A≥0,25 mm²)
Leitungsquerschnitt pro Schraubklemme max.	2 x 1,5 mm²
Schutzklasse	III nach EN60730 (Schutzkleinspannung)
Kleinspannungsteil	Schutzisoliert
EMV Störaussendung	EN50081-1 / EN55022
EMV Störfestigkeit	EN50082-1 / EN60730
CE	CE-konform
Schutzart:	Frontseite IP30 nach DIN40050 (eingebaut)
	Rückseite IP00 nach DIN40050
Temperatur:	Lagerung -20 ... +60 °C
	Betrieb 0 ... +50 °C
Feuchte	Klasse F nach DIN40040
Gewicht	80 g



Funktionen

**Änderung der Betriebsart:** (unter Deckel)

Mit dem Programmschalter kann die Betriebsart des Reglers, im Heizbetrieb, von der Fernbedienung aus verändert werden. Die Änderung der Betriebsart von der Fernbedienung aus ist bei folgenden Betriebsarten möglich: "dauernd reduziert", "dauernd normal", "Automatisch normal/Frost" und "Automatisch normal/reduziert".

Im Heizbetrieb hat der Programmschalter folgende Funktionen:

- ☼ "normal" Eine am Regler programmierte Absenkung wird aufgehoben. Der Raumsollwert "normal" ist dauernd aktiv.
- ⌚ "auto" Der Regler arbeitet gemäß der Programmierung im Controller. Die auf dem Regler eingestellte Betriebsart ist wirksam. Der Raumsollwert kann von der Schalthrstellung abhängig sein.
- ☾ "reduziert" Der Regler wird auf Absenkung betrieben. Der Raumsollwert "reduziert" ist dauernd aktiv. Der aktive Raumsollwert ist abhängig von der Stellung des Regler-Betriebsartenschalters (Stellungen "Automatisch normal/...").

# Peripherie

## Raumfernbedienung

### Sollwert Korrektur

#### Korrektur des Raumtemperatur-Sollwertes:

Mit dem Potentiometer kann der am Regler eingestellte Raumtemperatur-Sollwert um +/-3K korrigiert werden. Die Korrektur wirkt auf den Raumsollwert.

### Einfluss des Raumfühlers

#### Raumfühlerfunktionen:

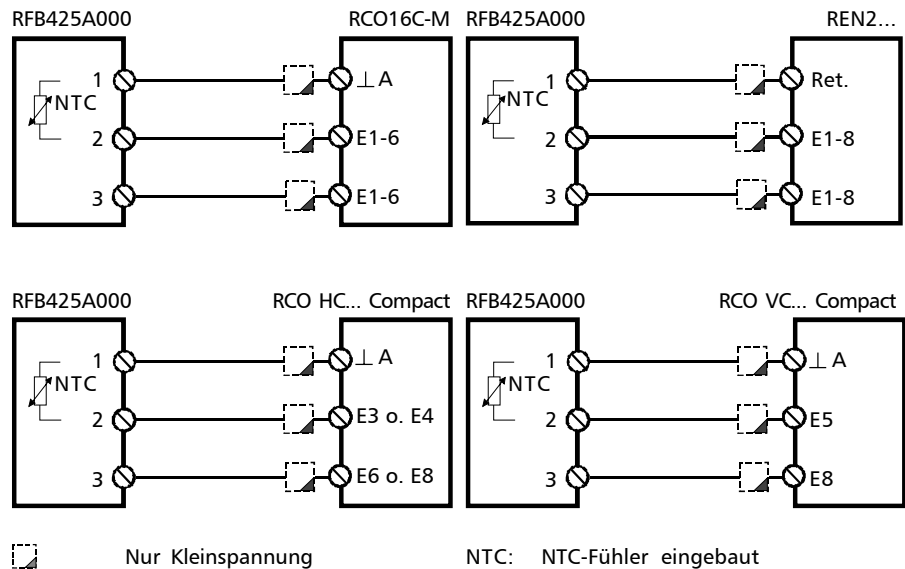
Der eingebaute Fühler misst die Raumtemperatur. Die Messwerte des Fühlers können je nach Applikation verwendet werden.

### Montage

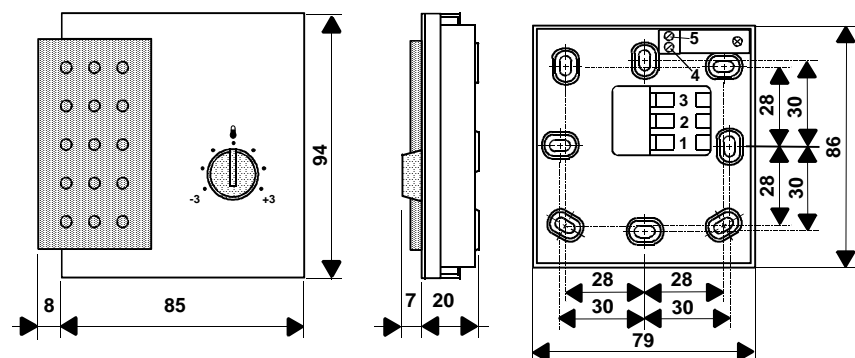
Im Hauptwohnraum, an Innenwand: Nicht der Sonne oder Fremdwärmeeinflüssen ausgesetzt (Kaminwand, Radiatorennähe, Zugluft, Fernsehgerät, Beleuchtungskörper); nicht verdeckt durch Möbel oder Vorhänge; ca. 1,2-1,5 m über dem Fussboden; Installationsrohr wegen Zugluft abdichten.

### Installation

Zulässige Leitungslänge max. 50m für  $\geq 0,25 \text{ mm}^2$ . Das Parallelführen der Leitungen zu Netzleitungen (230 VAC) ist zu vermeiden (Störeinstreuung/Schutzisolation). Nach Möglichkeit ein Kabel verwenden (nicht zwei Einzelleiter). Abzweig- oder Steckdosen sind zu vermeiden.



### Maßbild



### Lieferumfang

RFB425A000 Raumfernbedienung für Gebäudeleitsystem Controlesta RCO und ENERGESTA REN