

Datenblatt

RFB426A002



Anwendung

Zur Korrektur des Raumtemperatursollwertes, zur Programmänderung, sowie zur Messung der Raumtemperatur in Anlagen für Heizung, Lüftung und Klima. Mit der LED kann eine Meldung angezeigt werden.

Merkmale

- Leichtverständliche Bedienung
- Vormontierbarer Stecksockel
- Flaches, abgerundetes Gehäuse mit elegantem Design

Ausführung

Zweiteiliges Kunststoffgehäuse für Wandaufbau, bestehend aus Grundplatte mit Schraubklemmen und Frontteil mit Schnappverschluss (inklusive Deckel).  
Gehäuseabmessungen: (B x H x T) 93 x 94 x 27 mm

Technische Daten

Raumtemperatursollwert-Korrektur (Raumsollwert "normal" und "reduziert")		+/-3 K
Raumfühler NTC		10 kΩ (Ta=25 °C)
Zeitkonstante		ca. 12 min.
Leitungslängen Fernbedienung maximal		50 m (A <sub>≥0,25</sub> mm <sup>2</sup> )
Leitungsquerschnitt pro Schraubklemme max.		2 x 1,5 mm <sup>2</sup>
Schutzklasse		III nach EN60730 (Schutzkleinspannung)
Kleinspannungsteil		Schutzisoliert
EMV Störaussendung		EN50081-1 / EN55022
EMV Störfestigkeit		EN50082-1 / EN60730
CE		CE-konform
Schutzart:	Frontseite	IP30 nach DIN40050 (eingebaut)
	Rückseite	IP00 nach DIN40050
Temperatur:	Lagerung	-20 ... +60 °C
	Betrieb	0 ... +50 °C
Feuchte		Klasse F nach DIN40040
Gewicht		80 g



Funktionen

**Änderung der Betriebsart:** (unter Deckel)  
Mit dem Programmschalter kann die Betriebsart des Reglers, von der Fernbedienung aus verändert werden.

der Programmschalter hat folgende Funktionen:

- "auto" Der Regler arbeitet gemäß der Programmierung im Controller. Die auf dem Regler eingestellte Betriebsart ist wirksam.
- "off" Der Regler ist ausgeschaltet.

**Korrektur des Raumtemperatur-Sollwertes:**

Mit dem Potentiometer kann der am Regler eingestellte Raumtemperatur-Sollwert um +/-3K korrigiert werden. Die Korrektur wirkt auf den Raumsollwert.

**Einfluss des Raumfühlers**

**Raumfühlerfunktionen:**

Der eingebaute Fühler misst die Raumtemperatur. Die Messwerte des Fühlers können je nach Applikation verwendet werden.

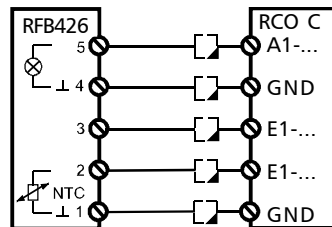
**Montage**


Im Hauptwohnraum, an Innenwand: Nicht der Sonne oder Fremdwärmeeinflüssen ausgesetzt (Kaminwand, Radiatorennähe, Zugluft, Fernsehgerät, Beleuchtungskörper); nicht verdeckt durch Möbel oder Vorhänge; ca. 1,2-1,5 m über dem Fussboden; Installationsrohr wegen Zugluft abdichten.

**Installation**

Zulässige Leitungslänge max. 50m für  $\geq 0,25 \text{ mm}^2$ . Das Parallelführen der Leitungen zu Netzleitungen (230 VAC) ist zu vermeiden (Störeinstreuung/Schutzisolation). Nach Möglichkeit ein Kabel verwenden (nicht zwei Einzelleiter). Abzweig- oder Steckdosen sind zu vermeiden.

RFB426A002

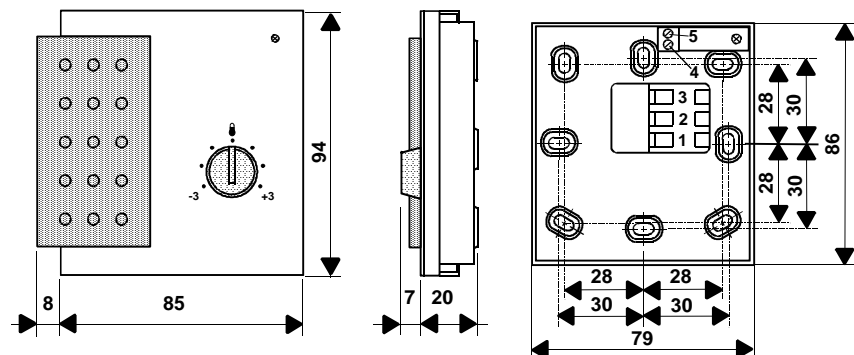


 Nur Kleinspannung

NTC: NTC-Fühler eingebaut

Klemme 3: Korrektur und Umschalter

**Maßbild**



**Lieferumfang**

RFB426A002 Raumfernbedienung für Controlesta RCO C