

Datenblatt



RFB525A000
RFB526A002
RFB527A002

Anwendung

Zur Korrektur des Raumtemperatursollwertes, zur Messung der Raumtemperatur sowie zur Steuerung des Ventilators der Einzelraumregler REN250A...

Merkmale

- leichtverständliche Bedienung
- vormontierbarer Stecksockel
- flaches, abgerundetes Gehäuse mit elegantem Design

Ausführung

Zweiteiliges Kunststoffgehäuse für Wandaufbau bestehend aus Grundplatte mit Schraubklemmen und Frontteil mit Schnappverschluss (inklusive Deckel).
Gehäuseabmessungen : (B x H x T) 93 x 94 x 27 mm

Technische Daten

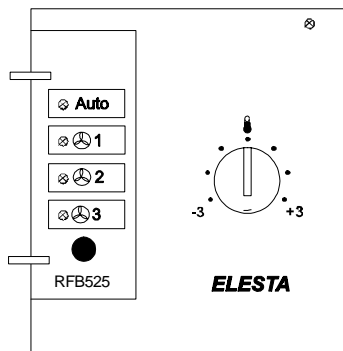
Raumtemperatursollwert-Korrektur	+/- 3 K
Raumtemperaturfühler Messbereich	-20...+50°C bei RFB525/6A...
Zeitkonstante	ca. 12 min.
Anschluss eines externen Fühlers	NTC 10 kOhm bei RFB527A002
Leitungslängen Fernbedienung maximal (Gesamtlänge aller Leitungen am Gerätebus)	200 m (Q _≥ 1,0 mm ² bei 200m)
Leitungsquerschnitt pro Schraubklemme max.	2 x 1,5 mm ²
Schutzklasse	III nach EN60730 (Schutzkleinspannung)
Kleinspannungsteil	schutzisoliert
EMV Störaussendung	EN50081-1 / EN50022
EMV Störfestigkeit	EN50082-1 / EN60730
CE	CE-konform
Schutzart:	Frontseite IP 30 nach DIN 40050 (eingebaut)
	Rückseite IP 00 nach DIN 40050
Temperatur:	Lagerung -20...+60°C
	Betrieb 0...+50 °C
Feuchte	Klasse F nach DIN 40040
Gewicht	80 g

Funktionen

Änderung der Betriebsart des Reglers / Ventilators: (unter Deckel)

- Auto:** Regler befindet sich im Automatikmode. Der Ventilator wird vom Regler gesteuert
- Stufe1:** Regler befindet sich im Handmode. Der Ventilator läuft immer auf Stufe 1
- Stufe2:** Regler befindet sich im Handmode. Der Ventilator läuft immer auf Stufe 2
- Stufe3:** Regler befindet sich im Handmode. Der Ventilator läuft immer auf Stufe 3
- Aus:** Regler befindet sich im Handmode. Der Ventilator ist aus (Alle LED´s aus)
- Taste:** Nächste LED leuchtet mit jedem Druck außer bei Aus.

Funktionen



Einfluss des Raumfühlers

Korrektur des Raumtemperatur-Sollwertes:

Mit dem Potentiometer kann der am Regler eingestellte Raumtemperatur-Sollwert um ± 3 K korrigiert werden. Die Korrektur wirkt auf den Raumsollwert "Raum belegt".

Raumfühlerfunktionen:

Der eingebaute oder der extern angeschlossene Fühler misst die Raumtemperatur.

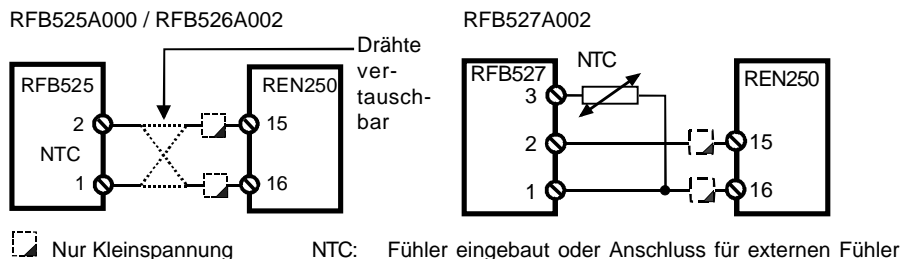
Montage

Im Wohnraum, an Innenwand: nicht der Sonne oder Fremdwärmeeinflüssen ausgesetzt (Kaminwand, Radiatorennähe, Zugluft, Fernsehgerät, Beleuchtungskörper): nicht verdeckt durch Möbel oder Vorhänge; ca. 1,2 - 1,5 m über dem Fußboden; Installationsrohr gegen Zugluft abdichten.

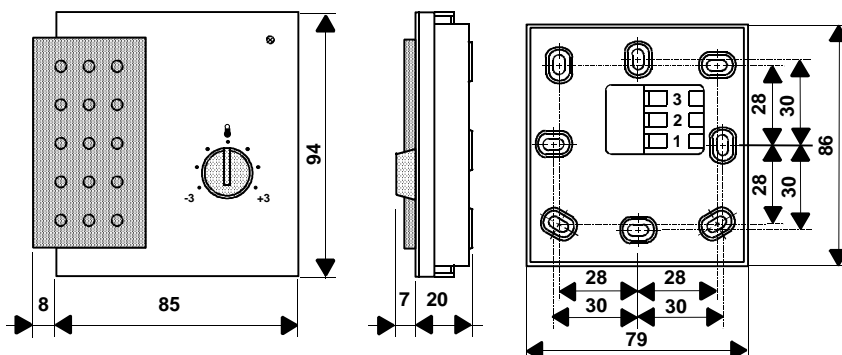
Installation

Zulässige Leitungslänge max. 200 m für $\geq 1,0$ mm² (Gesamtlänge aller Leitungen am Gerätebus). Das Parallelführen der Leitungen zu Netzleitungen (230VAC) ist zu vermeiden (Störeinstreuung / Schutzisolation). Nach Möglichkeit ein Kabel verwenden (nicht zwei Einzelleiter). Abzweig- oder Steckdosen sind zu vermeiden.

Anschlusschema



Maßbild



Lieferumfang

Gerät	Beschreibung	Lieferumfang
ENERGESTA REN 250A00	Einzelraumregler	Regler
RFB 525A000	Raumgerät mit roter LED	Raumgerät
RFB 526A002	Raumgerät mit grüner LED	Raumgerät
RFB 527A002	Raumgerät für externen Fühler	Raumgerät

