

Datenblatt



Anwendungen

Sensoren zur Messung von Temperatur und relativer Feuchte der Heizungs- Lüftungs- und Klimatechnik. Die Fühler werden im Zusammenhang mit dem Gebäudeleitsystem Controlesta RCO eingesetzt.

Merkmale

- Kombinierte Feuchte- und Temperaturfühler
- kurzschlussfestes Ausgangs-Signal 0 ... 10 VDC für gemessene Feuchte und Temperatur
- einfache Montage durch universelle Befestigungselemente
- hohe Langzeitstabilität
- große Genauigkeit
- wartungsfreies Feuchtemesselement
- Schraubanschluss

Ausführungen

RFH400B01 Raumfühler

Messung Raumtemperatur und relative Raumfeuchte
Temperaturmessung mit Pt 100, Ausgang 0 ... 10 VDC
relative Feuchtemessung mit R-C80/CK60, Ausgang 0 ... 10 VDC
Kunststoffgehäuse für Wandaufbau
Schutzart: IP20 nach DIN 40050
Gewicht 0,080 kg

RFH401A01 Luftkanalfühler

Messung Kanallufttemperatur und relative Kanalluftfeuchte
Temperaturmessung mit Pt 100, Ausgang 0 ... 10 VDC
relative Feuchtemessung mit R-C80, Ausgang 0 ... 10 VDC
Tauchrohrlänge 250 mm
Schutzart IP52 nach DIN 40050
Kabeleinführung PG11
Gewicht 0,650 kg

Technische Daten

| | | |
|---------------------|-----------|------------------------------------|
| Versorgungsspannung | | 15 ... 35 VDC oder 24 VAC +/- 10 % |
| Ausgangskennlinie | | linear |
| Umgebungstemperatur | | -15 ... +35 °C |
| Einsatzbereich | RFH400B01 | 20 ... 90% rH |
| | RFH401A01 | 0 ... 100% rH |
| | | Gehäuse: -5 ... +50°C |
| | | Fühler: -30 ... +70°C |

Funktions Daten

Feuchtemessung:

Ausgangsspannung
Langzeitstabilität
Last (Bürde)
Sensor
Genauigkeit
Reproduzierbarkeit
Zeitkonstante

0 ... 10 VDC entsprechend 0 ... 100 % rH
1 % über 12 Monate
> 1000 Ohm
Raumfühler R-C80/CK60
+/- 5 % rH im Bereich 20 ... 90 % rH bei 25 °C
+/- 0,5 % rH
10 sek.

Kanalfühler R-C80

Temperaturmessung:

Sensor Pt 100 Kl. B

Ausgang 0 ... 10 VDC linear

Raumfühler RFH400B01 0°C ... 50°C entsprechen 0 ... 10 VDC
Kanalfühler RFH401A01 -10°C ... 40°C entsprechen 0 ... 10 VDC

Genauigkeit
Zeitkonstanten

Raumfühler RFH 400B01 10 min.
Kanalfühler RFH 401A01 30 sek.

Projektierungshinweise

Montage

RFH400B01 (Raumfühler)

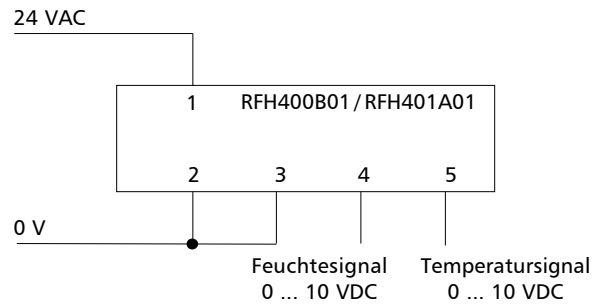
In Räumen nicht an Außenwänden und nicht in der Nähe von Wärmequellen montieren. Ca. 1,5 m über dem Fußboden befestigen.

RFH401A01 (Kanalfühler)

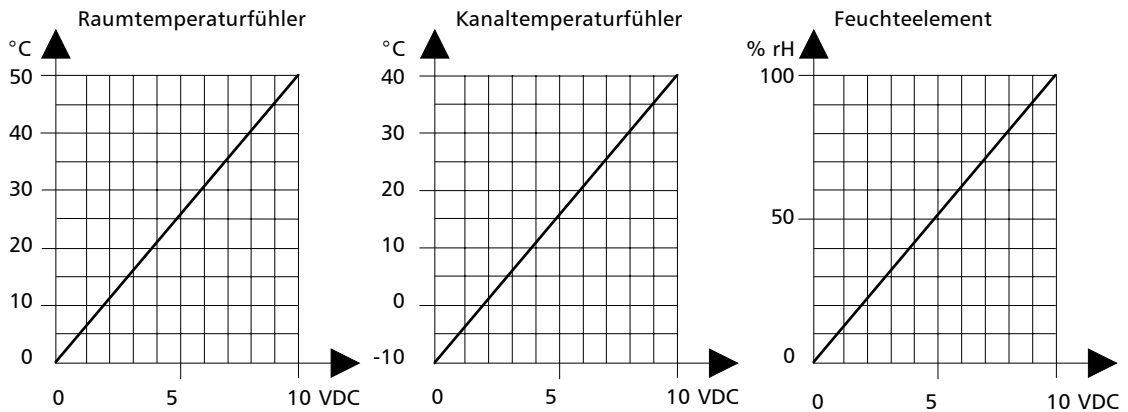
An der Außenseite des Lüftungskanales in genügendem Abstand vom Befeuchter bzw. Wäscher entfernt zu montieren.
Einbaulage: Kabeleinführung nach oben

Installation

Elektrischer Anschluß gemäß den örtlichen Vorschriften. Abzweig- oder Steckdosen sind zu vermeiden. Zulässige Leitungslänge ca. 200 m für 1 mm².

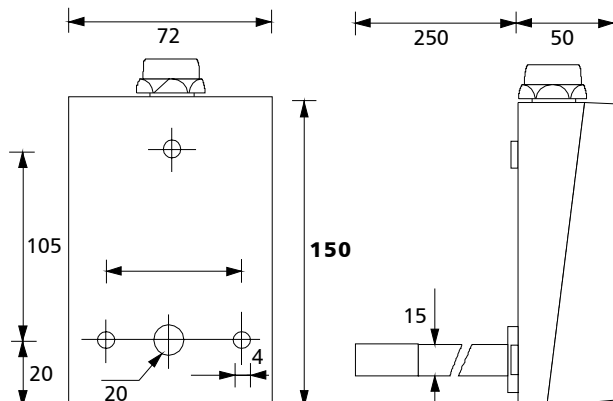


Funktion



Maßbilder

RFH401A01 (Kanalfühler)



RFH400B01 (Raumfühler)

