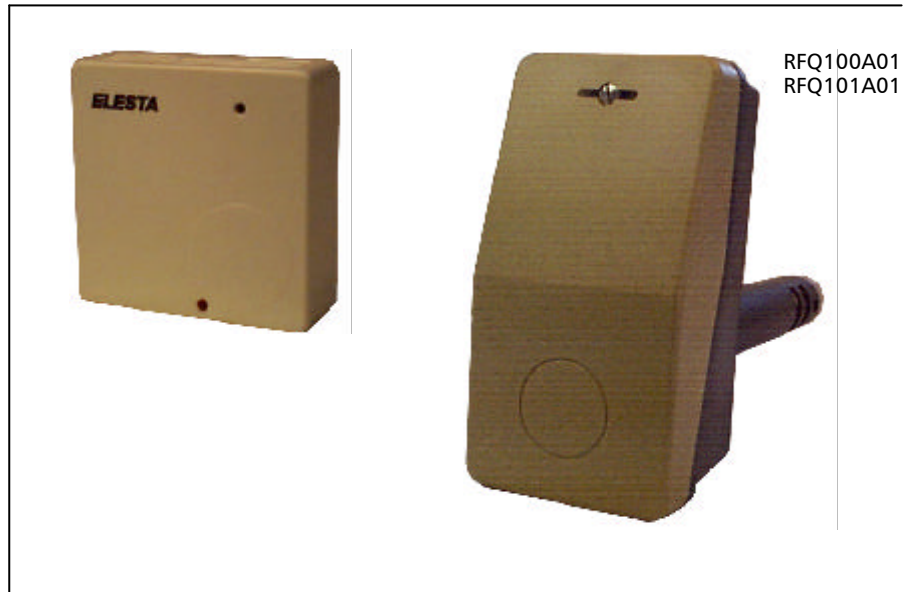


Datenblatt



Anwendungen

Der Luftqualitätsfühler RFQ100A01 bzw. RFQ101A01 dient als Meßumformer zur bedarfsgerechten Lüftungsregelung in der Haustechnik, z.B. in Restaurants, Bürogebäude usw. Gemessen wird eine relative Mischgaskonzentration (z.B. Tabakrauch, menschliche Ausdünstung, Küchendunst und Reinigungsmittel) auf einer Skala von 0 ... 10.

Merkmale

- Thermoplast-Gehäuse
- Schraubanschluss
- einfache Montage
- Stecksockel für Wandmontage

Ausführung

Ein Halbleiter-Sensorelement verändert in Abhängigkeit der Mischgas-Konzentration seine Leitfähigkeit.

Technische Daten

Gehäuse	Thermoplast-Gehäuse	
Speisespannung	24 VAC/DC +/-20%	
Leistungsaufnahme	ca. 2,5 VA	
elektrischer Anschluss	max. 2 x 1,5 mm ²	
Betriebsbereitschaft	nach ca. 30 min	
Ausgangssignal	0 ... 10 VDC	
zul. Bürde	> 5 kΩ	
zul. Umgebungsfeuchte	5 ... 95% rF	
Totzeit (Luft 0,3 m/s)	RFQ100A01	RFQ101A01
Max. Luftgeschwindigkeit	< 60 sec	100 sec
Zeitkonstante in Luft (0,5 m/s)		15 m/s
Schutzart nach DIN 40050 und IEC 629	60 sec	100 sec
zul. Umgebungstemperatur	IP 30	IP 54 mit Verschraubung
Gewicht	0 ... 40°C	-20 ... 70°C
	0,1 kg	0,28 kg

Funktionsdaten Eingangsbereich Skala 0 ... 10
Ausgangsspannung 0 ... 10 VDC

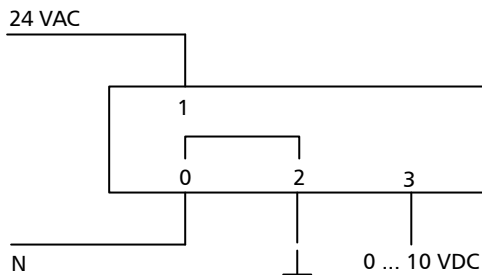
Installation Anschluss durch Fachfirma gemäß den örtlichen Vorschriften.

Projektierungshinweis

Montage

Das Gerät darf nicht für Sicherheitsanwendungen und nicht für selektive Gasmessungen eingesetzt werden. Es erreicht seine volle Genauigkeit erst nach einer Einlaufzeit von 2 Tagen, deshalb soll es dauernd an der Speisepannung liegen. Die ausreichende Betriebsbereitschaft beginnt nach einer Aufheizzeit von 30 min. Der Arbeitspunkt ist individuell den Raum-/Kanalgegebenheiten anzupassen und gegebenenfalls nachzustellen

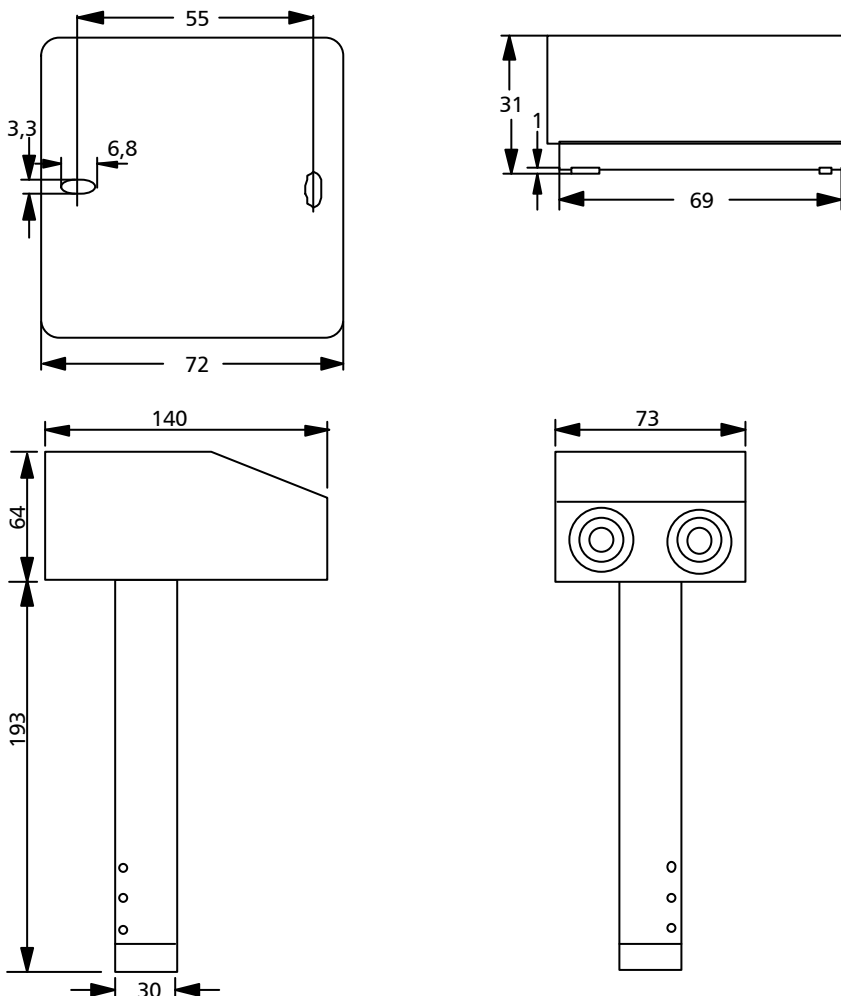
Elektroanschluss



Funktion

Bei steigender Gaskonzentration steigt die Ausgangsspannung 0 ... 10 VDC an Klemme 3, gleichzeitig nimmt die Helligkeit der Leuchtdiode zu. Mit dem Trimm-Potentiometer, das durch das kleine Loch oben an der Frontfläche zugänglich ist, kann der Arbeitspunkt des Messsystems verschoben werden.

Maßbild



Lieferumfang

RFQ100A01 / RFQ101A01