

Datenblatt



RFQ100B02
RFQ101B02

Anwendungen

Der Luftqualitätsfühler RFQ100B02 bzw. RFQ101B02 dient als Messumformer zur bedarfsgerechten Lüftungsregelung in der Haustechnik, z.B. in Restaurants, Bürogebäude usw. gemessen wird eine relative Mischgaskonzentration (z.B. Tabakrauch, Reinigungsmittel, menschliche Ausdünstung, Küchendunst etc.) Messbereich 0 ... 100% Luftgüte; bezogen auf Kalibriergas.

Merkmale

- Thermoplast-Gehäuse
- Schraubanschluss
- Einfache Montage
- Stecksockel für Wandmontage

Ausführung

Der chemische Sensor verändert in Abhängigkeit der Mischgas-Konzentration seine elektrische Eigenschaft.

Technische Daten

Sensor	VOC-Fühler (volatile organic compounds=flüchtige organische Substanzen)	
Gehäuse	ABS (ASA) Farbe reinweiß, ähnlich RAL 9010	
Speisespannung	24 VAC/DC	
Leistungsaufnahme	ca. 1,7 VA bei 24 VAC	
Elektrischer Anschluss	0,14 - 1,5 mm ² über Klemmen auf Platine	
Betriebsbereitschaft	nach ca. 60 min	
Messgenauigkeit	+/- 20% bezogen auf Kalibriergas	
Langzeitstabilität	< 10 % / Jahr	
Ansprechzeit	< 60 sec.	
Zul. Umgebungstemperatur	0 ... 50°C	
Schutzklasse nach EN 60730	III	
Ausgangssignal	0 ... 10 VDC / 0/4 ... 20 mA (über Jumper wählbar) 0 VDC = saubere Luft, 10 VDC = verschmutzte Luft	
Zul. Bürde	> 5 kW	
Zul. Umgebungsfeuchte	0 ... 90% r.H. nicht kondensierend	
	RFQ100B02	RFQ101B02
Tauchlänge		170 mm
Max. Luftgeschwindigkeit		0 ... 3 m/s
Schutzart nach EN 60529	IP 30	IP 65
Gewicht	80 g	170 g

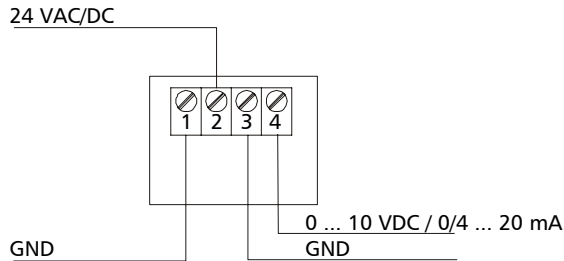
Installation

Anschluss durch Fachfirma gemäß den örtlichen Vorschriften

**Projektierungshinweis
Montage**

Das Gerät darf nicht für Sicherheitsanwendungen und nicht für selektive Gasmessungen eingesetzt werden. Es darf nicht in der Nähe von Wärmequellen (z.B. Heizkörper) oder deren Wärmestrom eingesetzt werden. Der Betrieb in der Nähe von Geräten, welche nicht den EMV-Richtlinien entsprechen, kann zur Beeinflussung der Funktionsweise führen, daher wird der Anschluss mit abgeschirmten Leitungen empfohlen.

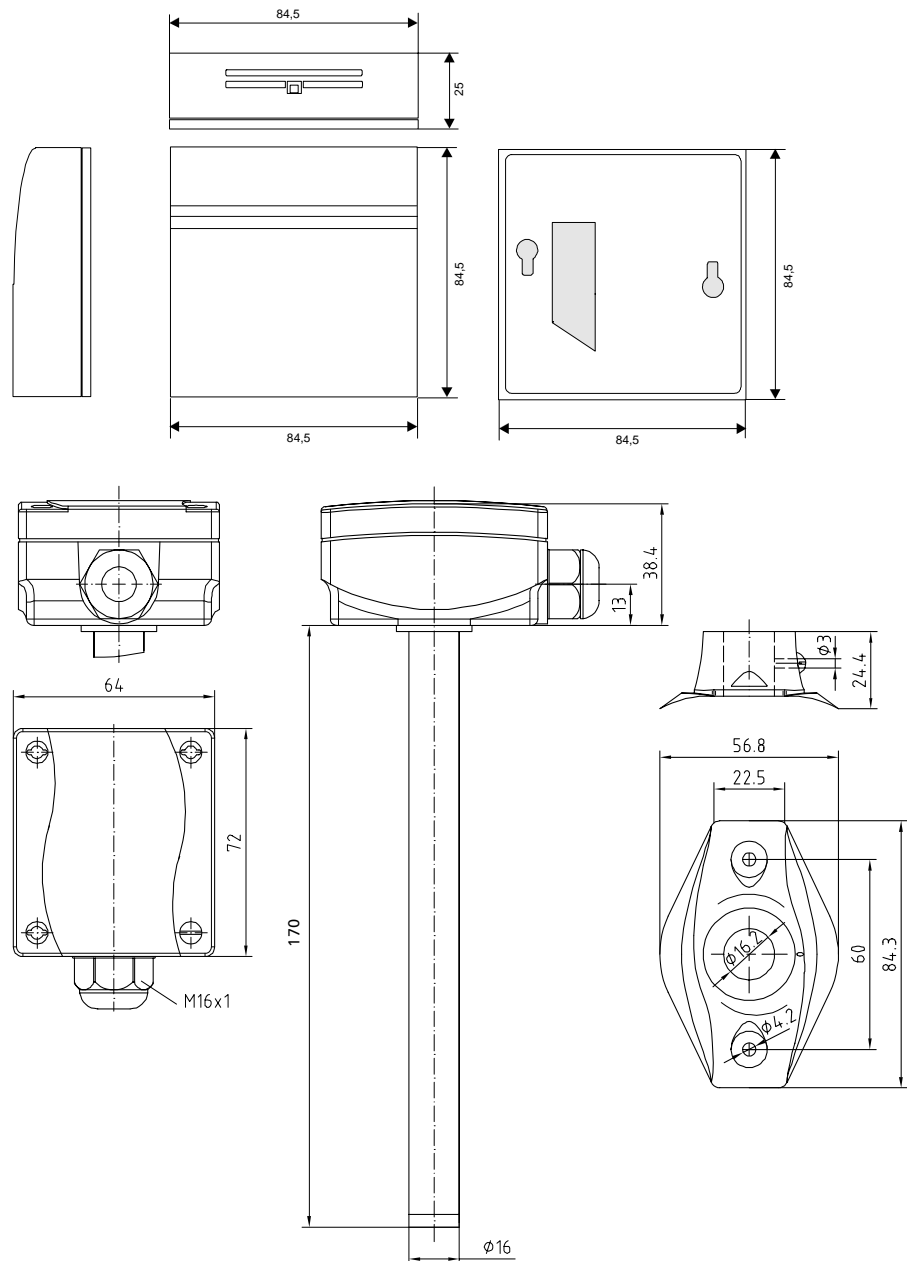
Elektroanschluss



Funktion

Bei steigender Gaskonzentration steigt das Ausgangssignal an der Klemme 4.

Maßbilder



Lieferumfang

RFQ100B02 / RFQ101B02