

Datenblatt

RFV100A



Anwendung

Zur Vervielfachung z.B. des Aussen- oder Rücklauf-temperaturfühlers in Anlagen mit mehreren Regelkreisen. Für alle Geräte der FUTURESTA-, ECOTESTA RED- und ECOTESTA REC...B Version.

Ausführung

Kunststoffgehäuse für Schnellbefestigung auf Tragschienen nach DIN 46277. Anschluss mittels Schraubklemmen.

Technische Daten

Speisung		aus dem Regler (Schutzkleinspannung)
Umgebungstemperatur:	Lagerung	-20 ... +60°C
	Betrieb	0... +50°C
Eingang		alle ELESTA-Temperaturfühler NTC oder PTC
Ausgang		max. 19 Aussenfühler FT12A oder max. 5 Fühler für Rücklauf- oder Kesseltemperatur
Gewicht		40 g
Schutzart		IP 30

Funktion

Das Fühlersignal wird über den RFV100A (Impedanzwandler) so aufbereitet, dass eine Vervielfachung auf RFU.../RED... (gemischt) oder REC...B (nicht gemischt) ohne gegenseitige Beeinflussung möglich ist. Das Gerät ist für NTC- oder PTC-Fühler verwendbar.

Installation

Anschluss gemäss den örtlichen Vorschriften. Leitungslänge max. 100 m für $\varnothing 1 \text{ mm}^2$ zwischen den Geräten.

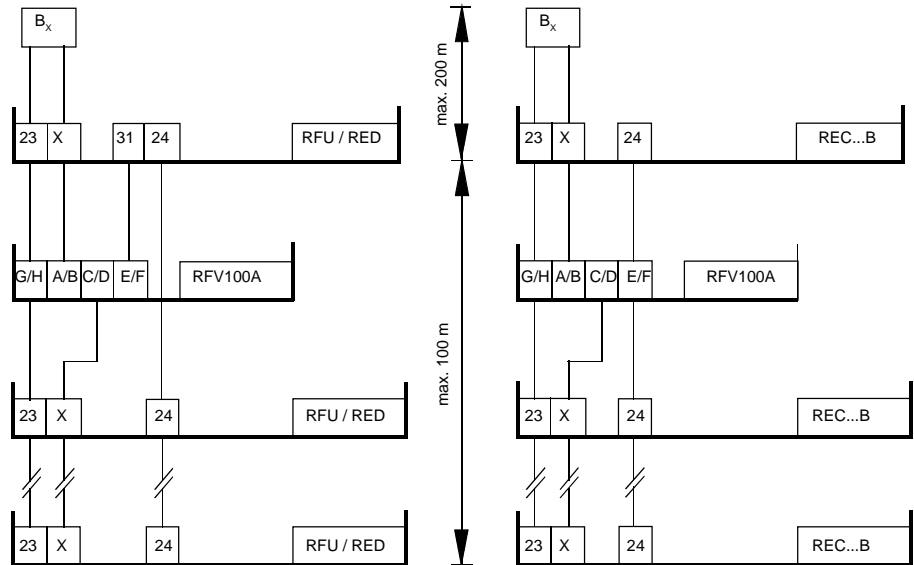
Anschlusschema

Digitale Regler

FUTURESTA RFU...
ECOTESTA RED...

Analoge Regler

ECOTESTA REC...B

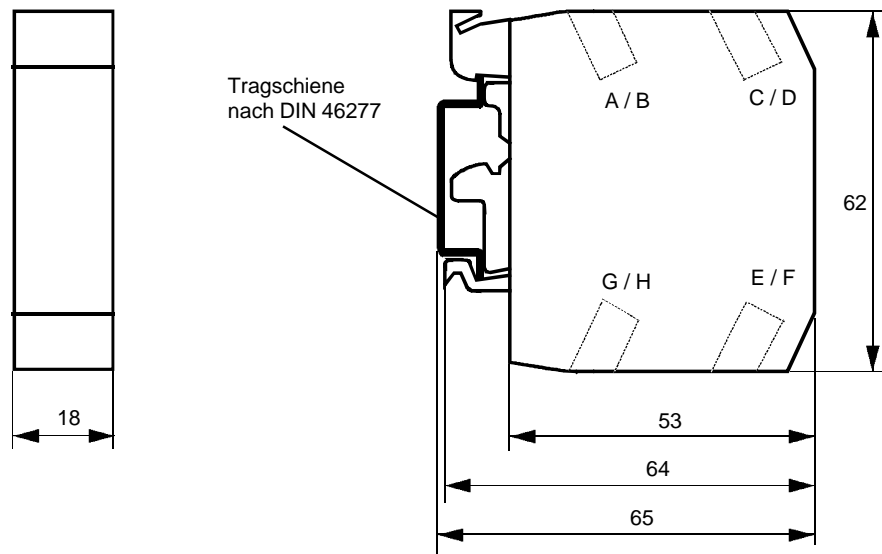


Kessel-/Rücklauffühler-Signal (PTC) für max. 5 Regler oder Aussenfühler-Signal (NTC) für max. 19 Regler.

Aussenfühler-Signal (NTC) für max. 19 Regler evtl. Kesselfühler-Signal (PTC) für max. 5 Regler.

B_x = Fühler
X = Fühlereingang
A/B, C/D, E/F, G/H, = Klemmenanschluss

Massbild



Lieferumfang

RFV100A Fühlervielfacher

