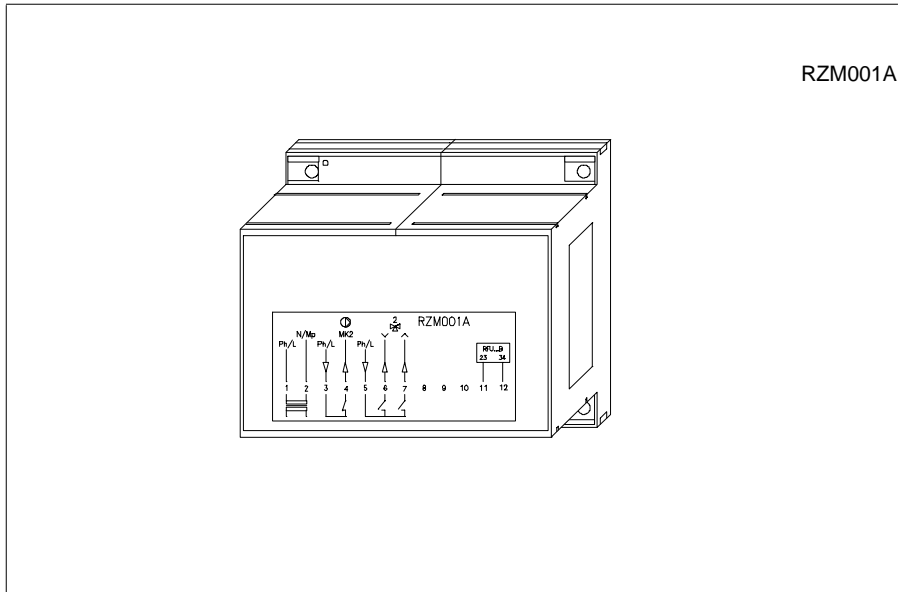


Datenblatt

RZM001A



Anwendung

Zusatzmodul zu Heizungsregler FUTURESTA RFU...B / C zur Ansteuerung eines 2. autonomen Mischerkreise.
 Beide Heizkreise haben individuelle Sollwerte, Heiz- und Zeitprogramme und Heizkurven.
 Der 2. Mischerkreis kann mit einer eigenen Fernbedienung (RFB105A) ohne Raumfühler ausgerüstet werden.

Ausführung

Modul in Kunststoffgehäuse für Schalttafeleinbau mit Schnellbefestigung auf Tragschienen nach DIN 46277 oder Schraubbefestigung.
 Anschluss mittels Schraubklemmen

Technische Daten

Netzspannung	230 VAC +10%...-15%, 50 Hz
Leistungsaufnahme	max.5 VA
Ausgangskontakt	250 VAC, 2 A
Schutzklasse	I nach VDE 0631
Schutzart	IP 20 nach DIN 40050
Funkentstörgrad	<N> nach VDE 0875
Umgebungstemperatur Lagerung:	-20°C . . . +60°C
Betrieb:	0°C . . . +50°C
Feuchte	Klasse F nach DIN 40040
Gewicht	250 g

Funktion

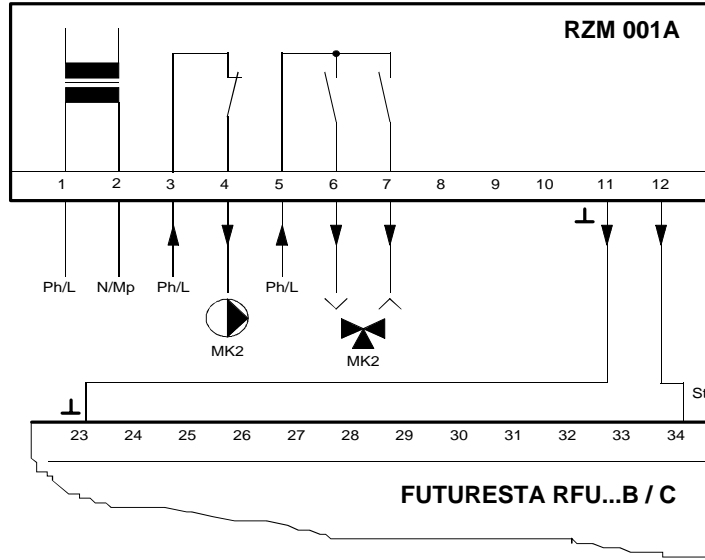
Die Stellbefehle für den 2. autonomen Mischerkreis (Mischerantrieb und Pumpe) erfolgen vom Zusatzmodul RZM001A über die Steuerleitung des FUTURESTA RFU...B / C .
 Je nach Abweichung der Vorlauftemperatur vom Sollwert wird der gewünschte Sollwert durch schrittweises verstellen (wärmer oder kälter) des Antriebs wieder erreicht.
 Der Vorlauftemperatur-Sollwert wird im Regler gebildet und ist abhängig von der Aussentemperatur, der Heizkurve, der Betriebsart, der Uhrzeit und dem Sollwert der Raumtemperatur.



Installation

Nach Anwendungsschema oder Gesamtstromlaufplan verdrahten. Anleitung für Montage und Inbetriebsetzung (Nr. 22.15.148 RFU...B oder Nr.22.15.204 RFU...C) beachten. Anschluss durch Fachkraft gemäss den örtlichen Vorschriften.
Die Anschlüsse zum FUTURESTA - Regler führen Schutzkleinspannung.

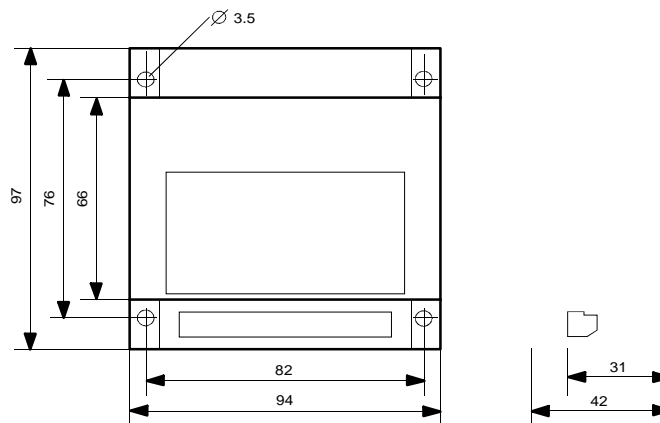
Anschlussplan



Klemmenbelegung

Kontakt Nummer	Symbole Bezeichnung	Beschreibung
1	Ph/L	Phase
2	N/Mp	Nulleiter
3	Ph/L	Phase
4	⦿ MK2	Mischerkreispumpe MK2
5	Ph/L	Phase
6	⚡ ⚡	Stellbefehl "kälter" MK2
7	⚡ ⚡	Stellbefehl "wärmer" MK2
11	GND	Masse
12	St.	Steuerleitung

Massbild



Lieferumfang

RZM001A Zusatzmodul für 2. autonomen Mischerkreis

