



Compactregler Heizung Typ HC 52-Compact

Gesamt-Übersicht

und

Einzel-Applikationen

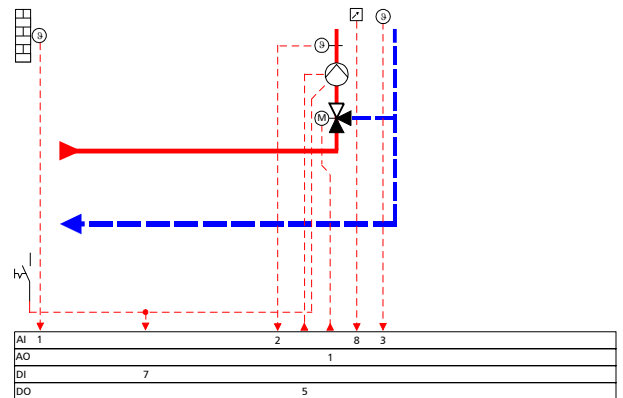
(gültig ab Applikations-Software V 02.01)

Gesamt-Übersicht der Applikationen im Heizungsregler RCO HC52-Compact

„Mikr“

Applikation: HC52.10.01

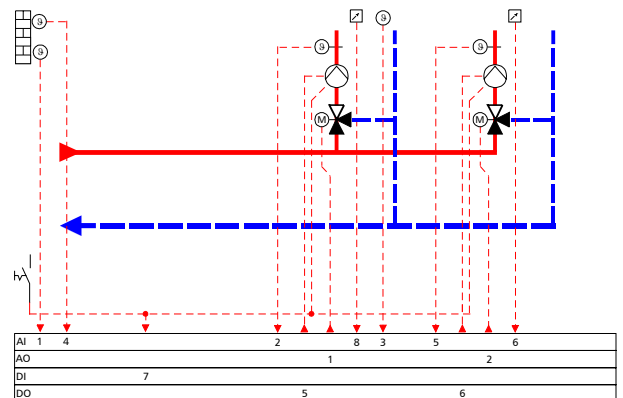
- Mischkreisregelung
- Estrich Aufheizprogramm für Fußbodenheizung
- Ferienzeitplan
- Ein- oder Mehrfach-Wochenzeitplan
- Fernbedienung-/Betriebsartenwahlschalter-Anschluss
- Tages- u. Sommer-Winter-Heizgrenzenautomatik
- Raumtemperatureinfluss
- Startoptimierung
- Pumpenlogik
- Freies Relais
- Alarmhandling



„Mikr2x“

Applikation: HC52.10.02

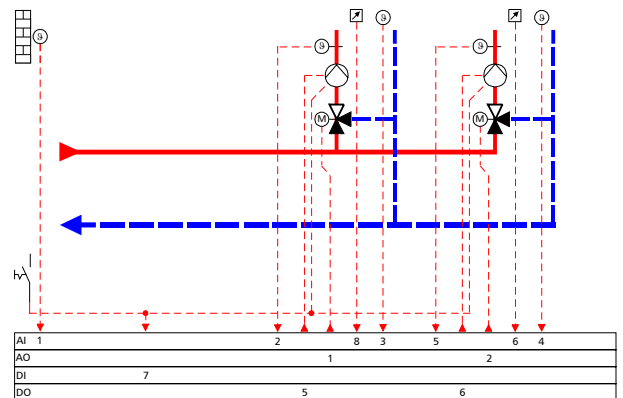
- 2 x Mischkreisregelung mit je 1 x Außentemp.-Fühler
- Estrich Aufheizprogramm für Fußbodenheizung
- Ferienzeitplan
- Ein- oder Mehrfach-Wochenzeitplan
- Fernbedienung-/Betriebsartenwahlschalter-Anschluss
- Tages- u. Sommer-Winter-Heizgrenzenautomatik
- Raumtemperatureinfluss
- Startoptimierung
- Pumpenlogik
- Freies Relais
- Alarmhandling



„Mikr2x“

Applikation: HC52.10.02

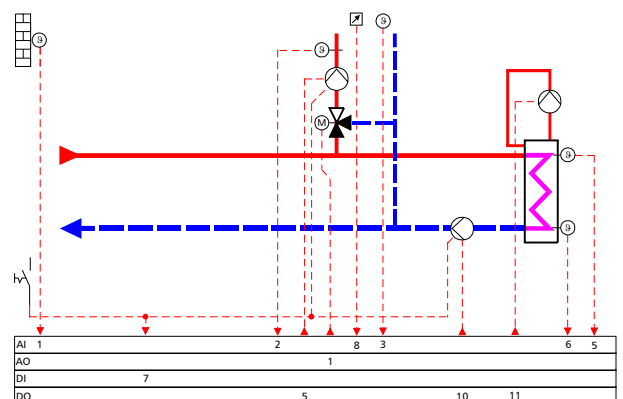
- 2 x Mischkreisregelungen mit 1 Außentemp.-Fühler
- Estrich Aufheizprogramm für Fußbodenheizung
- Ferienzeitplan
- Ein- oder Mehrfach-Wochenzeitplan
- Fernbedienung-/Betriebsartenwahlschalter-Anschluss
- Tages- u. Sommer-Winter-Heizgrenzenautomatik
- Raumtemperatureinfluss
- Startoptimierung
- Pumpenlogik
- Freies Relais
- Alarmhandling



„Mikr_WWBL“

Applikation: HC52.10.03

- Mischkreisregelung/ Warmwasserbereitung Ladepumpe
- Estrich Aufheizprogramm für Fußbodenheizung
- Ferienzeitplan
- Ein- oder Mehrfach-Wochenzeitplan
- Fernbedienung-/Betriebsartenwahlschalter-Anschluss
- Brauchwasserladung / Schichtspeicher
- Anti-Legionellen-Funktion
- Zirkulationspumpensteuerung
- Raumtemperatureinfluss
- Startoptimierung
- Pumpenlogik
- Freies Relais
- Alarmhandling

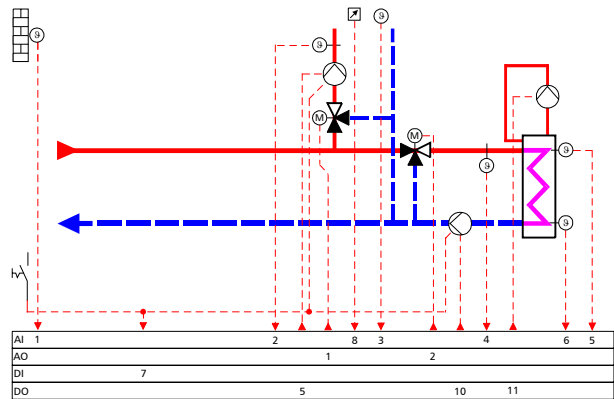


Gesamt-Übersicht der Applikationen im Heizungsregler RCO HC52-Compact

„Mikr_WWBR“

Applikation: HC52.10.04

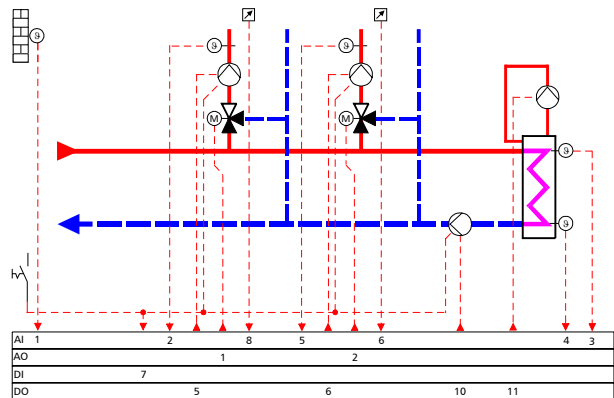
- Mischkreisregelung/Warmwasserbereitung Regelung
- Estrich Aufheizprogramm für Fußbodenheizung
- Ferienzeitplan
- Ein- oder Mehrfach-Wochenzeitplan
- Fernbedienung-/Betriebsartenwahlschalter-Anschluss
- Tages- u. Sommer-Winter-Heizgrenzenautomatik
- Brauchwasserladung / Schichtspeicher
- Anti-Legionellen-Funktion
- Zirkulationspumpensteuerung
- Raumtemperatureinfluss
- Startoptimierung
- Pumpenlogik
- Freies Relais
- Alarmhandling



„Mikr2x_WWBL“

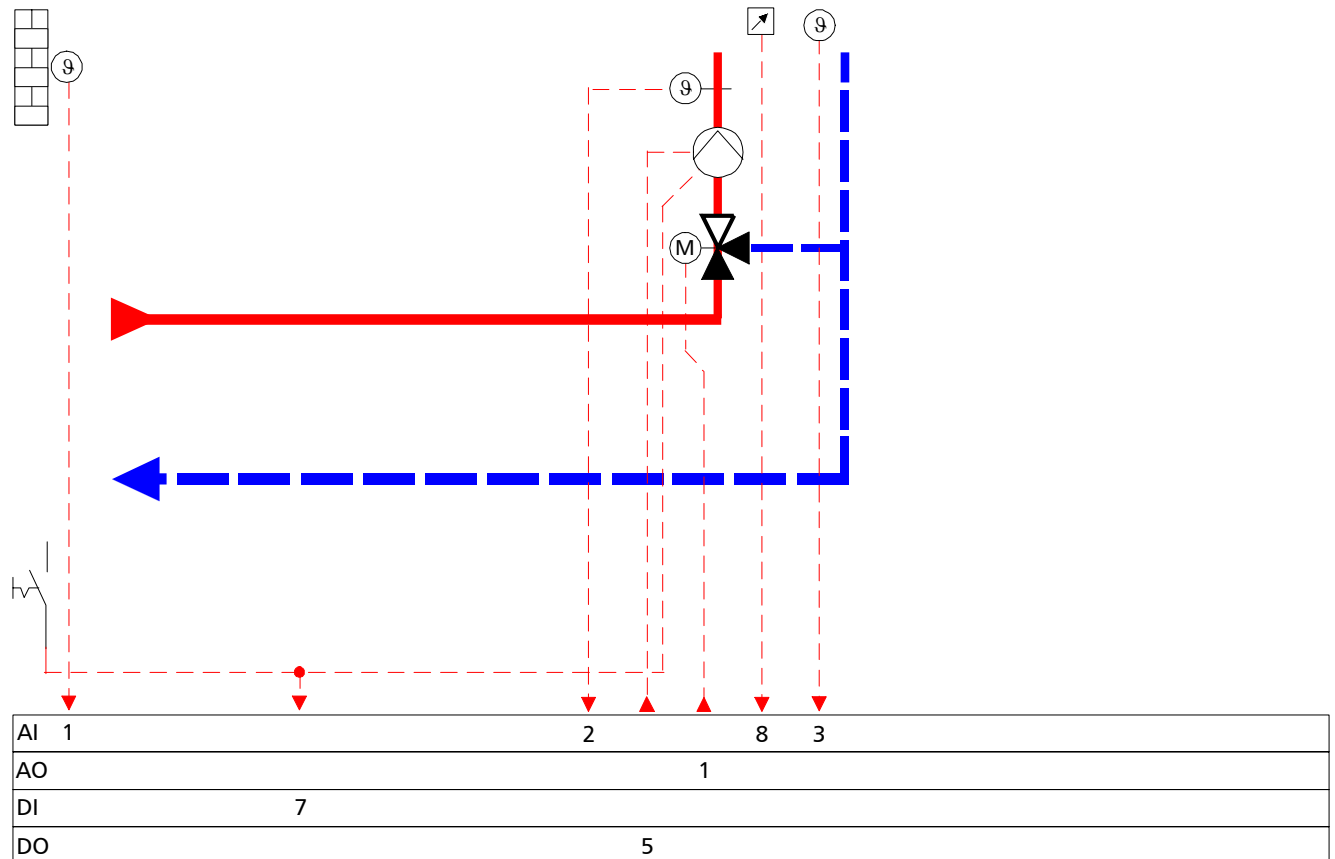
Applikation: HC52.10.05

- 2 x Mischkreisregelungen/Warmwasserbereitung Ladepumpe
- Estrich Aufheizprogramm für Fußbodenheizung
- Ferienzeitplan
- Ein- oder Mehrfach-Wochenzeitplan
- Fernbedienung-/Betriebsartenwahlschalter-Anschluss
- Tages- u. Sommer-Winter-Heizgrenzenautomatik
- Brauchwasserladung / Schichtspeicher
- Anti-Legionellen-Funktion
- Zirkulationspumpensteuerung
- Pumpenlogik
- Freies Relais
- Alarmhandling



Einzel-Applikation HC52.10.01

**Anwendung: „Mikr“ -Mischkreisregelung-
Witterungsabhängige oder Festwert-Regelung eines Mischkreises**



Anwendung:

Witterungsabhängige oder Festwert-Regelung eines Mischkreises mit Tages- und Sommer-Winter-Heizgrenzenautomatik. Zeitabhängige Steuerung des Mischkreises und getrennte Einstellung der Sollwerte Tag/Nacht.

Über diverse Einstellungen/Parameter können folgende Funktionen aktiviert werden:

-Zeitkanäle-

- 10 x Ferienzeitpläne mit je 1 x Ein-/Aus-Schaltung/Ferientermin
- 1 x Wochenzeitplan mit je 3 Ein-/Aus-Schaltungen/Tag (Mischkreis)
- 1 x Wochenzeitplan mit 1 Ein-/Aus-Schaltung/Tag (Freies Relais)

-Sollwert-Einstellung-

Sowohl für den Tag- als auch Nachtbetrieb sind unterschiedliche Sollwerte einstellbar. Eine externe Fernbedienung/ Betriebsartenwahlschalter ist anschließbar.

-Estrich Aufheizprogramm für Fußbodenheizung-

Das Programm regelt den Mischkreis 3 Tage lang auf 25°C Vorlauf-Temperatur. Danach wird die Vorlauf-Temperatur auf den max. Auslege-Temperatur-Sollwert für 4 Tage angehoben.

-Sommer-Winterzeit-Umschaltung-

Die Sommer- und Winterzeit-Umschaltung erfolgt automatisch.

-Temperatur-Eingänge- (Analog In)

Parameter für Auswahl von Temperaturfühlern mit verschiedenen Kennlinien.

Einzel-Applikation HC52.10.01

-Ausgänge- (Analog Out)

Wahlweise können Stellventile mit stetiger Ansteuerung (0 ... 10 VDC) oder reversierbarem Antrieb (3-Pkt.), bei Verwendung von Koppelmodulen, angesteuert werden. Jeder Ausgang kann invertiert und das Stellsignal auf ein Minimum und Maximum begrenzt werden.

-Raumtemperatureinfluss-

Bei Soll-/Istwert-Abweichung Raumtemperatur wird durch einen einstellbaren Faktor die Vorlauftemperatur des Mischkreises erhöht oder reduziert.

-Start-Optimierung-

Der Aufheizbeginn wird, je nach Außentemperatur, durch zeitlich, lineares Verschieben des Startpunktes errechnet.

-Freies Relais- (Digital Out)

Das Relais kann wahlweise in Abhängigkeit eines Fühler-Einganges, Ventil-Stellsignales, Uhrenkanals (1 x Wochenzeitplan mit 1 x Ein/Aus-Schaltzyklus/Tag) oder eines Fühler-Einganges in Kombination mit einem Uhrenkanal ein- und ausgeschaltet werden.

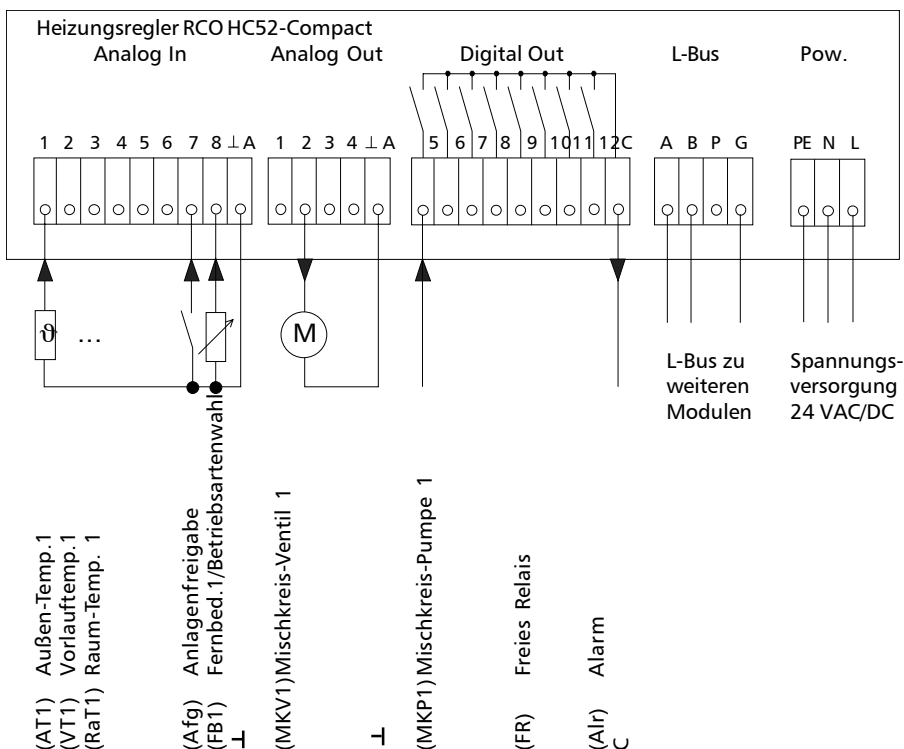
-Pumpenlogik- (Digital Out)

Die Steuerung der Pumpen erfolgt bedarfsabhängig. Zusätzlich sind über Parameter die Nachlaufzeit und die Zwangseinschaltung (Blockierschutz) aktivierbar.

-Alarmhandling-

Bei Anschluss eines aktiven, digitalen Eingangsmultiplexers am Eingang Anlagenfreigabe ist eine Alarm- und Störungsmeldung möglich. Alarme sind per SMS-Nachricht über GSM-Modem übertragbar. Der Relaisausgang Alarm bietet die Möglichkeit der Signalverarbeitung für eine optische/akustische Sammelstörungsmeldung.

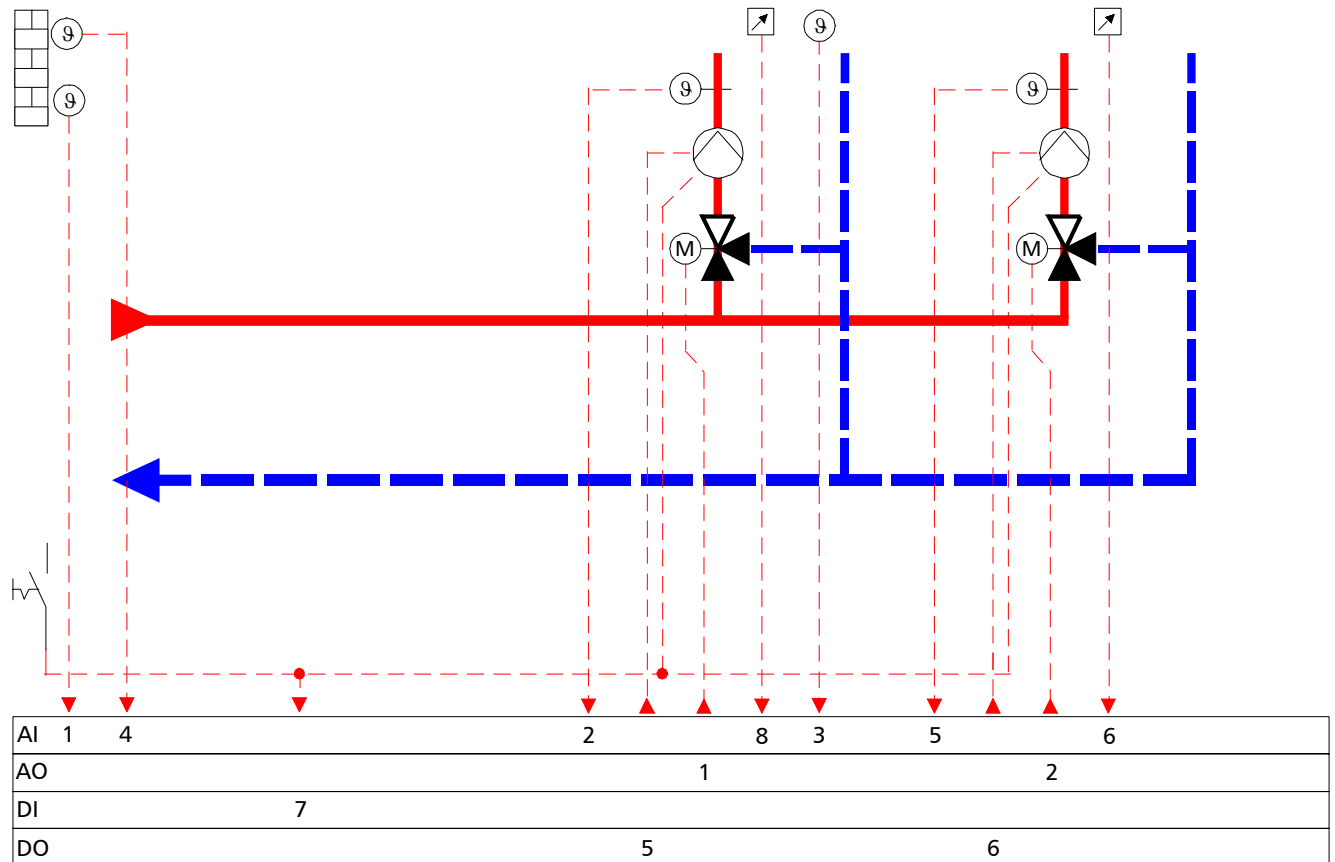
Anschluss-Schema:



Einzel-Applikation HC52.10.02

Anwendung: „Mikr2x“ -Mischkreisregelung 2x-

Witterungsabhängige oder Festwert-Regelung von 2 x Mischkreisen mit je 1 x Außentemperaturfühler



Anwendung:

Witterungsabhängige oder Festwert-Regelung von zwei Mischkreisen mit je 1 x Außentemp. Fühler, mit Tages- und Sommer-Winter-Heizgrenzenautomatik. Zeitabhängige Steuerung der Mischkreise und getrennte Einstellung der jeweiligen Sollwerte Tag/Nacht.

Über diverse Einstellungen/Parameter können folgende Funktionen aktiviert werden:

-Zeitkanäle-

- 10 x Ferienzeitpläne mit je 1 x Ein-/Aus-Schaltung/Ferientermin
- 2 x Wochenzeitplan mit je 3 Ein-/Aus-Schaltungen/Tag (je 1 x Mischkreis)
- 1 x Wochenzeitplan mit 1 Ein-/Aus-Schaltung/Tag (Freies Relais)

-Sollwert-Einstellung-

Sowohl für den Tag- als auch Nachtbetrieb sind unterschiedliche Sollwerte einstellbar. Eine externe Fernbedienung/ Betriebsartenwahlschalter ist anschließbar.

-Estrich Aufheizprogramm für Fußbodenheizung-

Das Programm regelt den Mischkreis 3 Tage lang auf 25°C Vorlauf-Temperatur. Danach wird die Vorlauf-Temperatur auf den max. Auslege-Temperatur-Sollwert für 4 Tage angehoben.

-Sommer-Winterzeit-Umschaltung-

Die Sommer- und Winterzeit-Umschaltung erfolgt automatisch.

-Temperatur-Eingänge- (Analog In)

Parameter für Auswahl von Temperaturfühlern mit verschiedenen Kennlinien.

Einzel-Applikation HC52.10.02

-Ausgänge- (Analog Out)

Wahlweise können Stellventile mit stetiger Ansteuerung (0 ... 10 VDC) oder reversierbarem Antrieb (3-Pkt.), bei Verwendung von Koppelmodulen, angesteuert werden. Jeder Ausgang kann invertiert und das Stellsignal auf ein Minimum und Maximum begrenzt werden.

-Raumtemperatureinfluss-

Bei Soll-/Istwert-Abweichung Raumtemperatur wird durch einen einstellbaren Faktor die Vorlauftemperatur des Mischkreises erhöht oder reduziert.

-Start-Optimierung-

Der Aufheizbeginn wird, je nach Außentemperatur, durch zeitlich, lineares Verschieben des Startpunktes errechnet.

-Freies Relais- (Digital Out)

Das Relais kann wahlweise in Abhängigkeit eines Fühler-Einganges, Ventil-Stellsignales, Uhrenkanals (1 x Wochenzeitplan mit 1 x Ein/Aus-Schaltzyklus/Tag) oder eines Fühler-Einganges in Kombination mit einem Uhrenkanal ein- und ausgeschaltet werden.

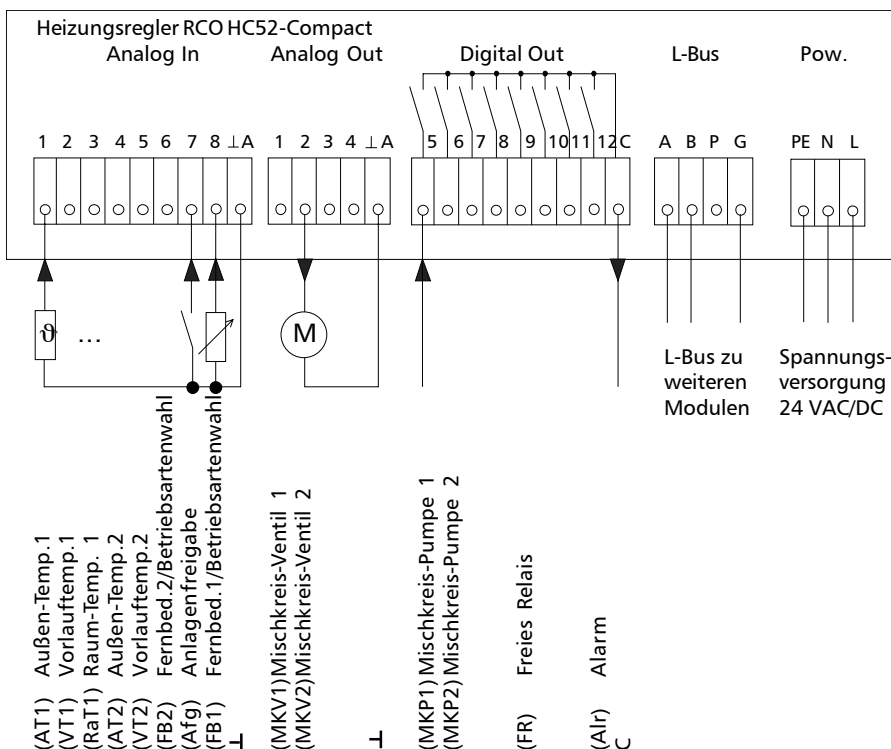
-Pumpenlogik- (Digital Out)

Die Steuerung der Pumpen erfolgt bedarfsabhängig. Zusätzlich sind über Parameter die Nachlaufzeit und die Zwangseinschaltung (Blockierschutz) aktivierbar.

-Alarmhandling-

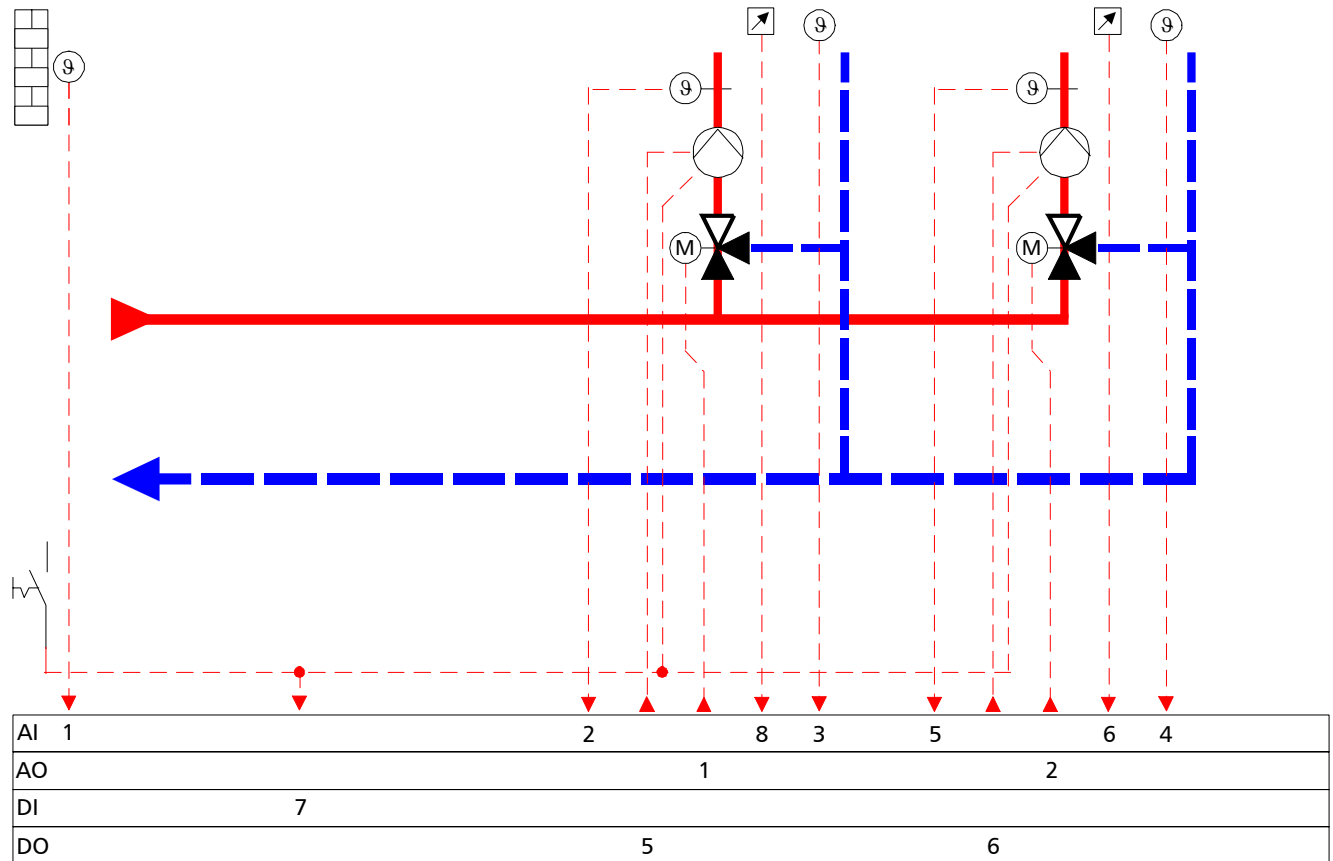
Bei Anschluss eines aktiven, digitalen Eingangsmultiplexers am Eingang Anlagenfreigabe ist eine Alarm- und Störungsmeldung möglich. Alarmer sind per SMS-Nachricht über GSM-Modem übertragbar. Der Relaisausgang Alarm bietet die Möglichkeit der Signalverarbeitung für eine optische/akustische Sammelstörungsmeldung.

Anschluss-Schema:



Einzel-Applikation HC52.10.02

**Anwendung: „Mikr2x“ -Mischkreisregelung 2x-
Witterungsabhängige oder Festwert-Regelung von 2 x Mischkreisen mit 1 x Außentemperatur-
fühler**



Anwendung:

Witterungsabhängige oder Festwert-Regelung von zwei Mischkreisen mit 1 gemeinsamen Außentemp., mit Tages- und Sommer-Winter-Heizgrenzenautomatik.
Zeitabhängige Steuerung der Mischkreise und getrennte Einstellung der jeweiligen Sollwerte Tag/Nacht.

Über diverse Einstellungen/Parameter können folgende Funktionen aktiviert werden:

-Zeitkanäle-

- 10 x Ferienzeitpläne mit je 1 x Ein-/Aus-Schaltung/Ferientermin
- 2 x Wochenzeitplan mit je 3 Ein-/Aus-Schaltungen/Tag (je 1 x Mischkreis)
- 1 x Wochenzeitplan mit 1 Ein-/Aus-Schaltung/Tag (Freies Relais)

-Sollwert-Einstellung-

Sowohl für den Tag- als auch Nachtbetrieb sind unterschiedliche Sollwerte einstellbar. Eine externe Fernbedienung/ Betriebsartenwahlschalter ist anschließbar.

-Estrich Aufheizprogramm für Fußbodenheizung-

Das Programm regelt den Mischkreis 3 Tage lang auf 25°C Vorlauf-Temperatur. Danach wird die Vorlauf-Temperatur auf den max. Auslege-Temperatur-Sollwert für 4 Tage angehoben.

-Sommer-Winterzeit-Umschaltung-

Die Sommer- und Winterzeit-Umschaltung erfolgt automatisch.

-Temperatur-Eingänge- (Analog In)

Parameter für Auswahl von Temperaturfühlern mit verschiedenen Kennlinien.

Einzel-Applikation HC52.10.02

-Ausgänge- (Analog Out)

Wahlweise können Stellventile mit stetiger Ansteuerung (0 ... 10 VDC) oder reversierbarem Antrieb (3-Pkt.), bei Verwendung von Koppelmodulen, angesteuert werden. Jeder Ausgang kann invertiert und das Stellsignal auf ein Minimum und Maximum begrenzt werden.

-Raumtemperatureinfluss-

Bei Soll-/Istwert-Abweichung Raumtemperatur wird durch einen einstellbaren Faktor die Vorlauftemperatur des Mischkreises erhöht oder reduziert.

-Start-Optimierung-

Der Aufheizbeginn wird, je nach Außentemperatur, durch zeitlich, lineares Verschieben des Startpunktes errechnet.

-Freies Relais- (Digital Out)

Das Relais kann wahlweise in Abhängigkeit eines Fühler-Einganges, Ventil-Stellsignales, Uhrenkanals (1 x Wochenzeitplan mit 1 x Ein/Aus-Schaltzyklus/Tag) oder eines Fühler-Einganges in Kombination mit einem Uhrenkanal ein- und ausgeschaltet werden.

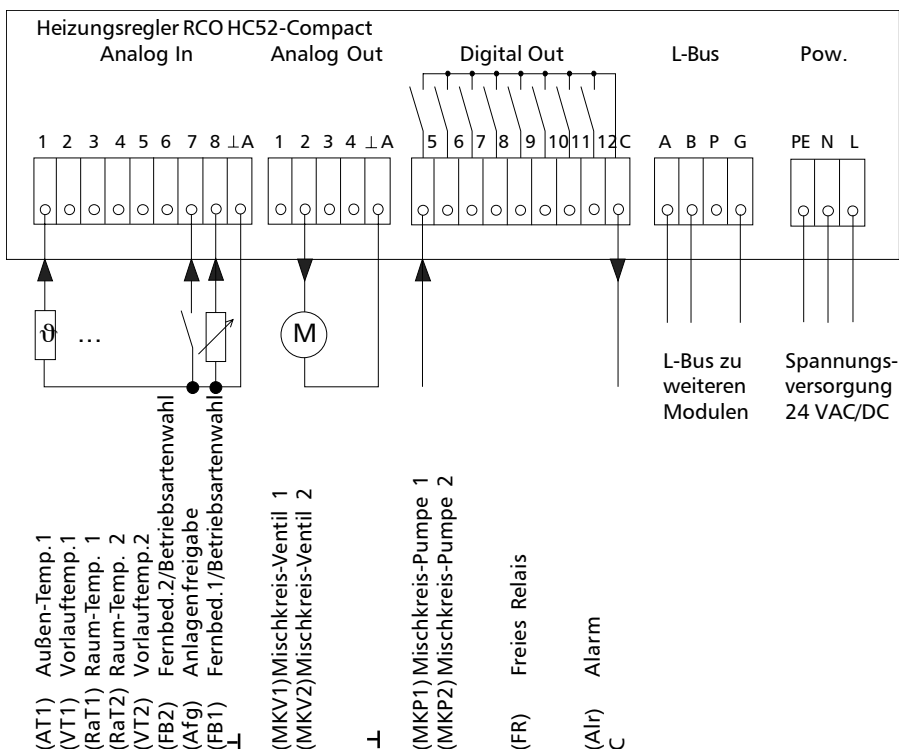
-Pumpenlogik- (Digital Out)

Die Steuerung der Pumpen erfolgt bedarfsabhängig. Zusätzlich sind über Parameter die Nachlaufzeit und die Zwangseinschaltung (Blockierschutz) aktivierbar.

-Alarmhandling-

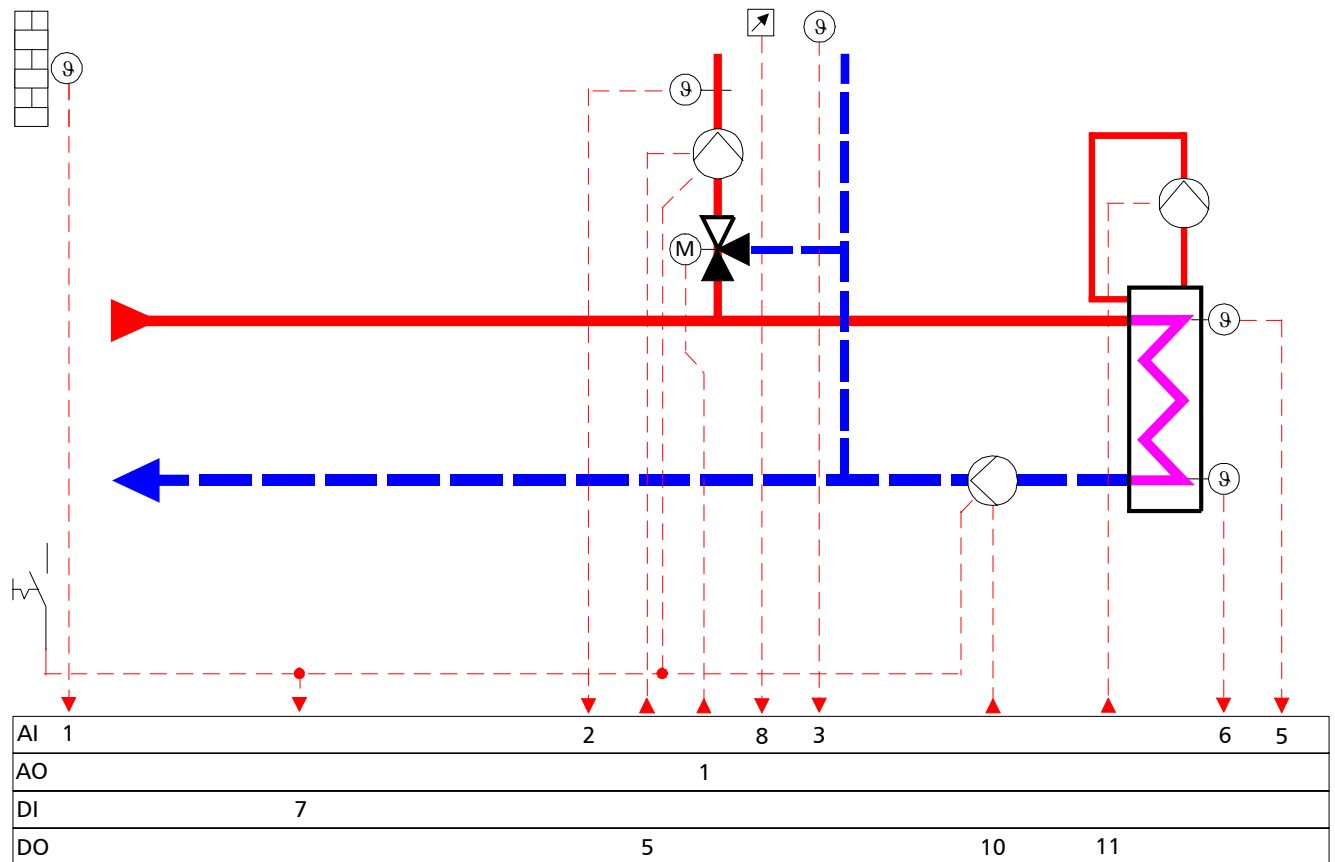
Bei Anschluss eines aktiven, digitalen Eingangsmultiplexers am Eingang Anlagenfreigabe ist eine Alarm- und Störungsmeldung möglich. Alarmer sind per SMS-Nachricht über GSM-Modem übertragbar. Der Relaisausgang Alarm bietet die Möglichkeit der Signalverarbeitung für eine optische/akustische Sammelstörungsmeldung.

Anschluss-Schema:



Einzel-Applikation HC52.10.03

Anwendung: „Mikr_WWBL“ -Mischkreisregelung - Warmwasserbereitung Ladepumpe-
Witterungsabhängige oder Festwert-Regelung eines Mischkreises, Steuerung der Warmwasser-
bereitung Lade- und Zirkulationspumpe.



Anwendung:

Witterungsabhängige oder Festwert-Regelung eines Mischkreises mit Tages- und Sommer-Winter-Heizgrenzenautomatik und Steuerung der Warmwasserbereitung mit Ladepumpe.
Zeitabhängige Steuerung des Mischkreises, Warmwasserbereitung und Zirkulationspumpe sowie getrennte Einstellung der jeweiligen Sollwerte Tag/Nacht.

Über diverse Einstellungen/Parameter können folgende Funktionen aktiviert werden:

-Zeitkanäle-

- 10 x Ferienzeitpläne mit je 1 x Ein-/Aus-Schaltung/Ferientermin
- 3 x Wochenzeitplan mit je 3 Ein-/Aus-Schaltungen/Tag (1 x Mischkreis, 1 x Warmwasser, 1 x Zirkulationspumpe)
- 2 x Wochenzeitplan mit 1 Ein-/Aus-Schaltung/Tag (1 x Legionellenfunktion, 1 x freies Relais)

-Sollwert-Einstellung-

Sowohl für den Tag- als auch Nachtbetrieb sind unterschiedliche Sollwerte einstellbar. Eine externe Fernbedienung/ Betriebsartenwahlschalter ist anschließbar.

-Estrich Aufheizprogramm für Fußbodenheizung-

Das Programm regelt den Mischkreis 3 Tage lang auf 25°C Vorlauf-Temperatur. Danach wird die Vorlauf-Temperatur auf den max. Auslege-Temperatur-Sollwert für 4 Tage angehoben.

-Sommer-Winterzeit-Umschaltung-

Die Sommer- und Winterzeit-Umschaltung erfolgt automatisch.

-Temperatur-Eingänge- (Analog In)

Parameter für Auswahl von Temperaturfühlern mit verschiedenen Kennlinien.

Einzel-Applikation HC52.10.03

-Ausgänge- (Analog Out)

Wahlweise können Stellventile mit stetiger Ansteuerung (0 ... 10 VDC) oder reversierbarem Antrieb (3-Pkt.), bei Verwendung von Koppelmodulen, angesteuert werden. Jeder Ausgang kann invertiert und das Stellsignal auf ein Minimum und Maximum begrenzt werden.

-Raumtemperatureinfluss-

Bei Soll-/Istwert-Abweichung Raumtemperatur wird durch einen einstellbaren Faktor die Vorlauftemperatur des Mischkreises erhöht oder reduziert.

-Start-Optimierung-

Der Aufheizbeginn wird, je nach Außentemperatur, durch zeitlich, lineares Verschieben des Startpunktes errechnet.

-Warmwasserbereitung Ladung-

Die Ladung des WW-Speichers erfolgt durch 1 oder 2 Temperaturfühler im Speicher (2ter Fühler bei Schichtspeichern). Bei Soll-/Istwert-Abweichung der Speichertemperatur wird die Ladepumpe ein- bzw. ausgeschaltet. Zusätzlich ist noch die Legionellenfunktion manuell oder zeitabhängig aktivierbar.

-Freies Relais- (Digital Out)

Das Relais kann wahlweise in Abhängigkeit eines Fühler-Einganges, Ventil-Stellsignales, Uhrenkanals (1 x Wochenzeitplan mit 1 x Ein/Aus-Schaltzyklus/Tag) oder eines Fühler-Einganges in Kombination mit einem Uhrenkanal ein- und ausgeschaltet werden.

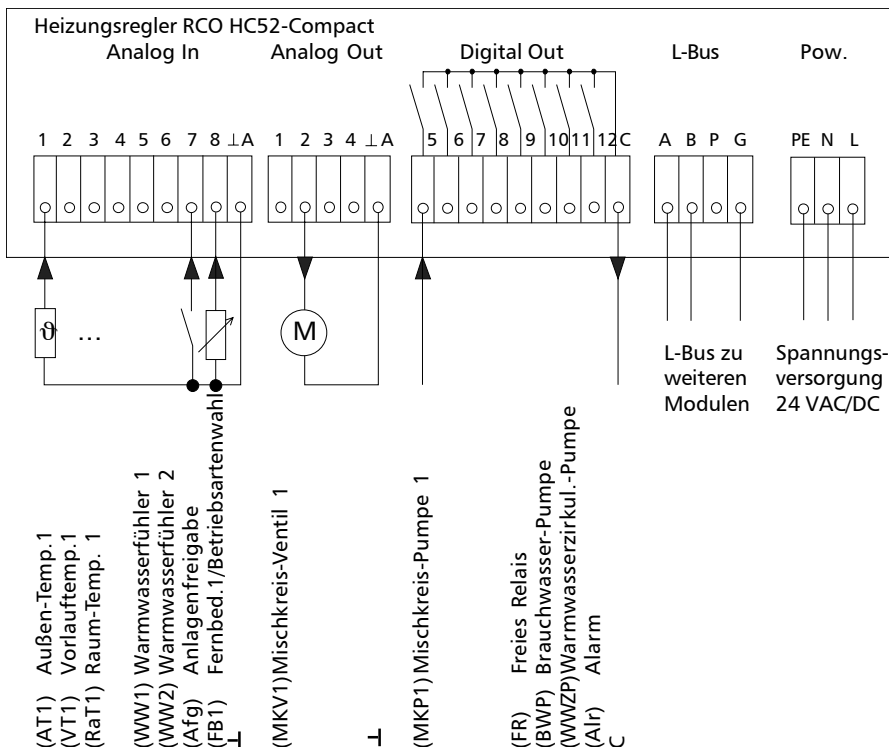
-Pumpenlogik- (Digital Out)

Die Steuerung der Pumpen erfolgt bedarfsabhängig. Zusätzlich sind über Parameter die Nachlaufzeit und die Zwangseinschaltung (Blockierschutz) aktivierbar.

-Alarmhandling-

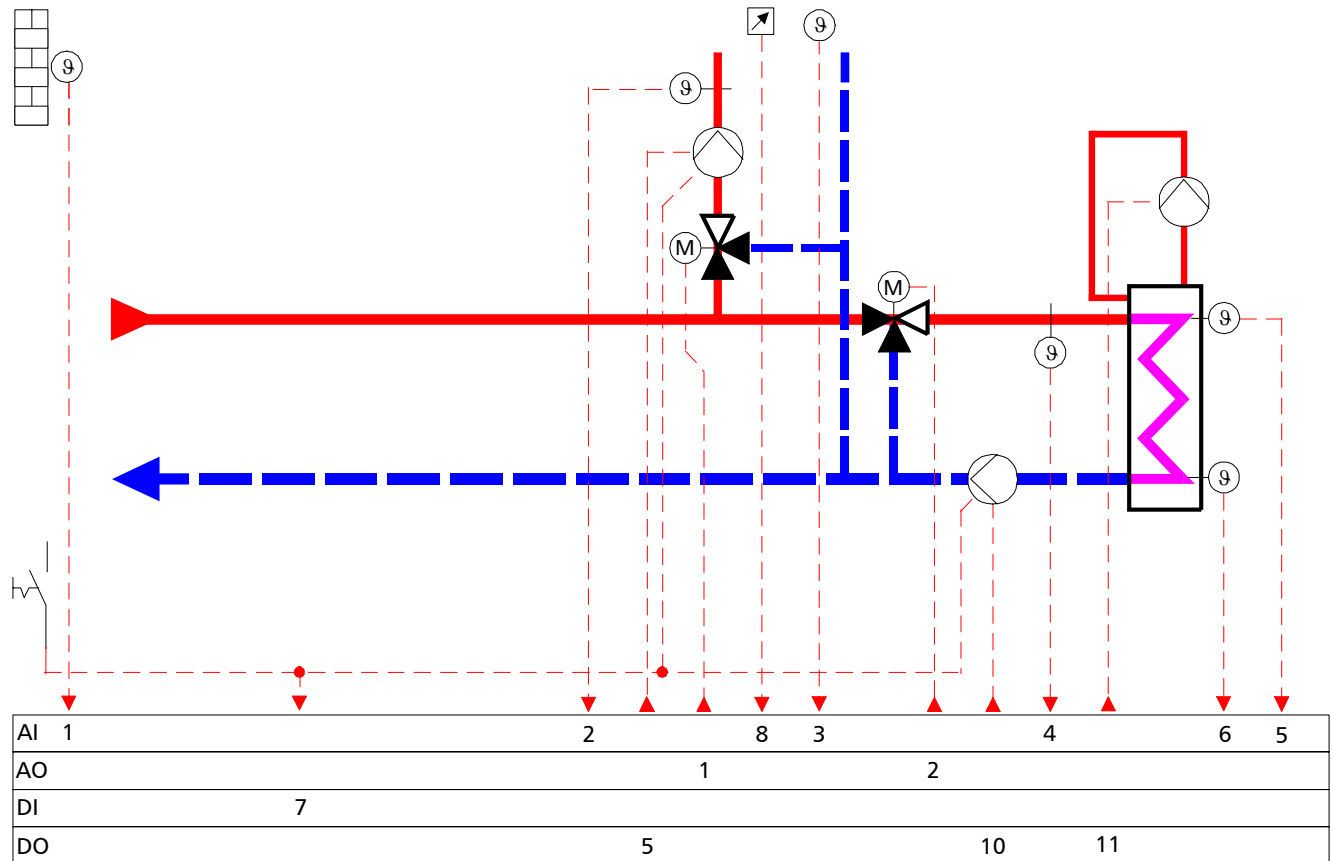
Bei Anschluss eines aktiven, digitalen Eingangsmultiplexers am Eingang Anlagenfreigabe ist eine Alarm- und Störungsmeldung möglich. Alarmer sind per SMS-Nachricht über GSM-Modem übertragbar. Der Relaisausgang Alarm bietet die Möglichkeit der Signalverarbeitung für eine optische/akustische Sammelstörungsmeldung.

Anschluss-Schema:



Einzel-Applikation HC52.10.04

Anwendung: „Mikr_WWBR“ -Mischkreisregelung - Warmwasserbereitung Regelung- Witterungsabhängige oder Festwert-Regelung eines Mischkreises und der Warmwasserbereitung, Steuerung Zirkulationspumpe.



Anwendung:

Witterungsabhängige oder Festwert-Regelung eines Mischkreises mit Tages- und Sommer-Winter-Heizgrenzenautomatik und Warmwasserbereitung mit Mischventil.
 Zeitabhängige Steuerung des Mischkreises, Warmwasserbereitung und Zirkulationpumpe sowie getrennte Einstellung der jeweiligen Sollwerte Tag/Nacht.

Über diverse Einstellungen/Parameter können folgende Funktionen aktiviert werden:

-Zeitkanäle-

- 10 x Ferienzeitpläne mit je 1 x Ein-/Aus-Schaltung/Ferientermin
- 3 x Wochenzeitplan mit je 3 Ein-/Aus-Schaltungen/Tag (1 x Mischkreis, 1 x Warmwasser, 1 x Zirkulationspumpe)
- 2 x Wochenzeitplan mit 1 Ein-/Aus-Schaltung/Tag (1 x Legionellenfunktion, 1 x freies Relais)

-Sollwert-Einstellung-

Sowohl für den Tag- als auch Nachtbetrieb sind unterschiedliche Sollwerte einstellbar. Eine externe Fernbedienung/ Betriebsartenwahlschalter ist anschließbar.

-Estrich Aufheizprogramm für Fußbodenheizung-

Das Programm regelt den Mischkreis 3 Tage lang auf 25°C Vorlauf-Temperatur. Danach wird die Vorlauf-Temperatur auf den max. Auslege-Temperatur-Sollwert für 4 Tage angehoben.

-Sommer-Winterzeit-Umschaltung-

Die Sommer- und Winterzeit-Umschaltung erfolgt automatisch.

-Temperatur-Eingänge- (Analog In)

Parameter für Auswahl von Temperaturfühlern mit verschiedenen Kennlinien.

Einzel-Applikation HC52.10.04

-Ausgänge- (Analog Out)

Wahlweise können Stellventile mit stetiger Ansteuerung (0 ... 10 VDC) oder reversierbarem Antrieb (3-Pkt.), bei Verwendung von Koppelmodulen, angesteuert werden. Jeder Ausgang kann invertiert und das Stellsignal auf ein Minimum und Maximum begrenzt werden.

-Raumtemperatureinfluss-

Bei Soll-/Istwert-Abweichung Raumtemperatur wird durch einen einstellbaren Faktor die Vorlauftemperatur des Mischkreises erhöht oder reduziert.

-Start-Optimierung-

Der Aufheizbeginn wird, je nach Außentemperatur, durch zeitlich, lineares Verschieben des Startpunktes errechnet.

-Warmwasserbereitung Regelung-

Die Ladung des WW-Speichers erfolgt durch 1 oder 2 Temperaturfühler im Speicher (2ter Fühler bei Schichtspeichern). Die Festwertregelung regelt das Mischventil bei Soll-/Istwert-Abweichung der Speichertemperatur. Zusätzlich ist noch die Legionellenfunktion manuell oder zeitabhängig aktivierbar.

-Freies Relais- (Digital Out)

Das Relais kann wahlweise in Abhängigkeit eines Fühler-Einganges, Ventil-Stellsignales, Uhrenkanals (1 x Wochenzeitplan mit 1 x Ein/Aus-Schaltzyklus/Tag) oder eines Fühler-Einganges in Kombination mit einem Uhrenkanal ein- und ausgeschaltet werden.

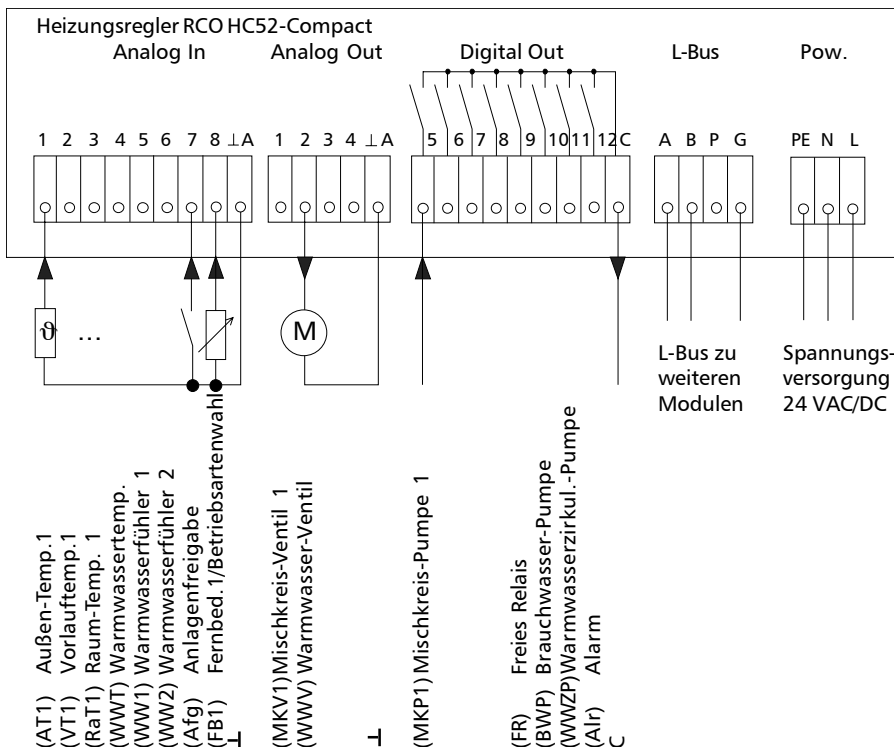
-Pumpenlogik- (Digital Out)

Die Steuerung der Pumpen erfolgt bedarfsabhängig. Zusätzlich sind über Parameter die Nachlaufzeit und die Zwangseinschaltung (Blockierschutz) aktivierbar.

-Alarmhandling-

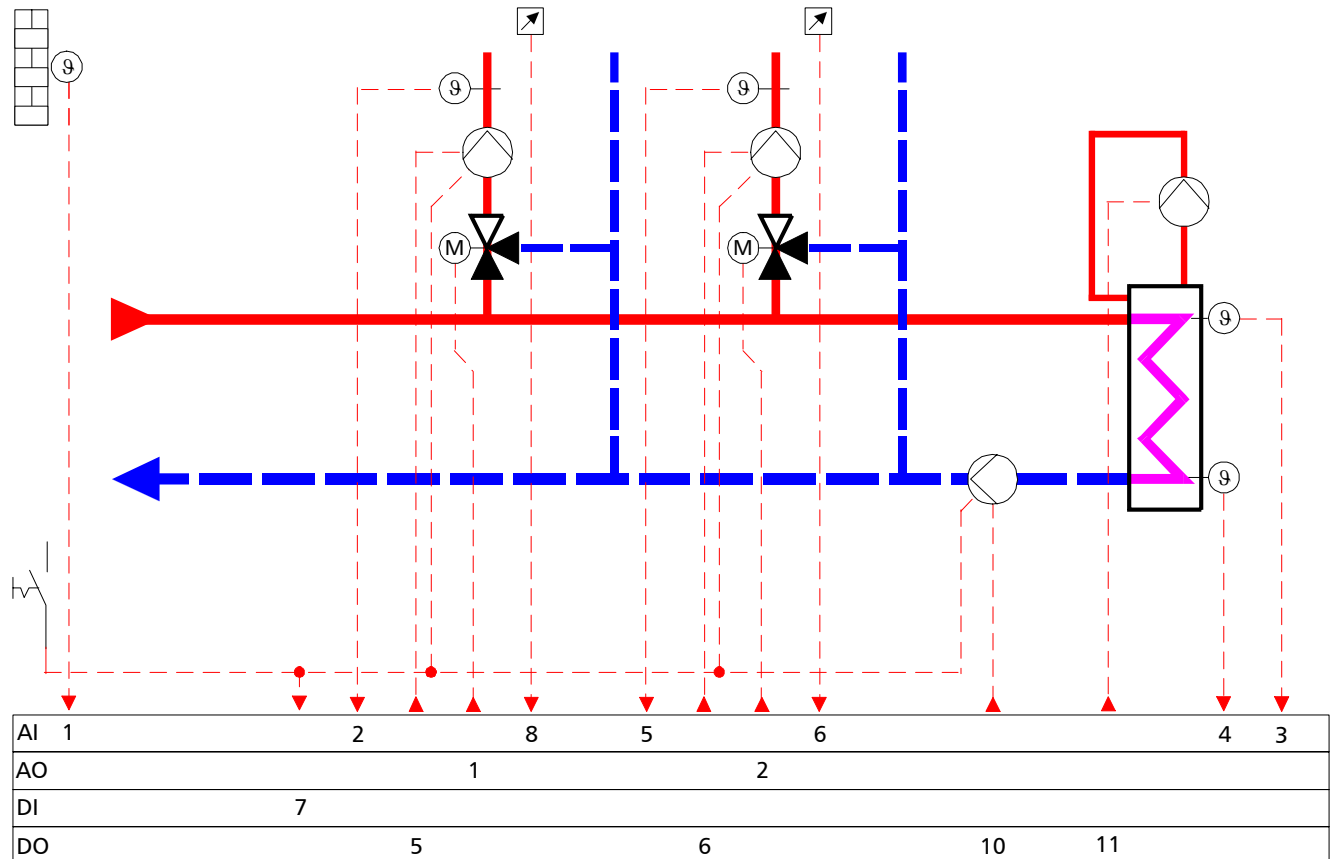
Bei Anschluss eines aktiven, digitalen Eingangsmultiplexers am Eingang Anlagenfreigabe ist eine Alarm- und Störungsmeldung möglich. Alarme sind per SMS-Nachricht über GSM-Modem übertragbar. Der Relaisausgang Alarm bietet die Möglichkeit der Signalverarbeitung für eine optische/akustische Sammelstörungsmeldung.

Anschluss-Schema:



Einzel-Applikation HC52.10.05

Anwendung: „Mikr2x_WWBL“ -Mischkreisregelung 2x - Warmwasserbereitung Ladepumpe- Witterungsabhängige oder Festwert-Regelung von 2 x Mischkreisen mit 1 x Außentemp.-Fühler, Steuerung der Warmwasserbereitung Lade- und Zirkulationspumpe.



Anwendung:

Witterungsabhängige oder Festwert-Regelung von 2 Mischkreisen mit Tages- und Sommer-Winter-Heizgrenzenautomatik und Warmwasserbereitung mit Ladepumpe.
Zeitabhängige Steuerung der Mischkreise, Warmwasserbereitung und Zirkulationspumpe sowie getrennte Einstellung der jeweiligen Sollwerte Tag/Nacht.

Über diverse Einstellungen/Parameter können folgende Funktionen aktiviert werden:

-Zeitkanäle-

- 10 x Ferienzeitpläne mit je 1 x Ein-/Aus-Schaltung/Ferientermin
- 4 x Wochenzeitplan mit je 3 Ein-/Aus-Schaltungen/Tag (2 x Mischkreise, 1 x Warmwasser, 1 x Zirkulationspumpe)
- 2 x Wochenzeitplan mit 1 Ein-/Aus-Schaltung/Tag (1 x Legionellenfunktion, 1 x freies Relais)

-Sollwert-Einstellung-

Sowohl für den Tag- als auch Nachtbetrieb sind unterschiedliche Sollwerte einstellbar. Eine externe Fernbedienung/ Betriebsartenwahlschalter ist anschließbar.

-Estrich Aufheizprogramm für Fußbodenheizung-

Das Programm regelt den Mischkreis 3 Tage lang auf 25°C Vorlauf-Temperatur. Danach wird die Vorlauf-Temperatur auf den max. Auslege-Temperatur-Sollwert für 4 Tage angehoben.

-Sommer-Winterzeit-Umschaltung-

Die Sommer- und Winterzeit-Umschaltung erfolgt automatisch.

-Temperatur-Eingänge- (Analog In)

Parameter für Auswahl von Temperaturfühlern mit verschiedenen Kennlinien.

Einzel-Applikation HC52.10.05

-Ausgänge- (Analog Out)

Wahlweise können Stellventile mit stetiger Ansteuerung (0 ... 10 VDC) oder reversierbarem Antrieb (3-Pkt.), bei Verwendung von Koppelmodulen, angesteuert werden. Jeder Ausgang kann invertiert und das Stellsignal auf ein Minimum und Maximum begrenzt werden.

-Start-Optimierung-

Der Aufheizbeginn wird, je nach Außentemperatur, durch zeitlich, lineares Verschieben des Startpunktes errechnet.

-Warmwasserbereitung Ladung-

Die Ladung des WW-Speichers erfolgt durch 1 oder 2 Temperaturfühler im Speicher (2ter Fühler bei Schichtspeichern). Bei Soll-/Istwert-Abweichung der Speichertemperatur wird die Ladepumpe ein- bzw. ausgeschaltet. Zusätzlich ist noch die Legionellenfunktion manuell oder zeitabhängig aktivierbar.

-Freies Relais- (Digital Out)

Das Relais kann wahlweise in Abhängigkeit eines Fühler-Einganges, Ventil-Stellsignales, Uhrenkanals (1 x Wochenzeitplan mit 1 x Ein/Aus-Schaltzyklus/Tag) oder eines Fühler-Einganges in Kombination mit einem Uhrenkanal ein- und ausgeschaltet werden.

-Pumpenlogik- (Digital Out)

Die Steuerung der Pumpen erfolgt bedarfsabhängig. Zusätzlich sind über Parameter die Nachlaufzeit und die Zwangseinschaltung (Blockierschutz) aktivierbar.

-Alarmhandling-

Bei Anschluss eines aktiven, digitalen Eingangsmultiplexers am Eingang Anlagenfreigabe ist eine Alarm- und Störungsmeldung möglich. Alarmer sind per SMS-Nachricht über GSM-Modem übertragbar. Der Relaisausgang Alarm bietet die Möglichkeit der Signalverarbeitung für eine optische/akustische Sammelstörungsmeldung.

Anschluss-Schema:

