



# Compactregler Lüftung Typ VC 50-Compact

## Gesamt-Übersicht

und

## Einzel-Applikationen

(gültig ab Applikations-Software V 02.01.01)

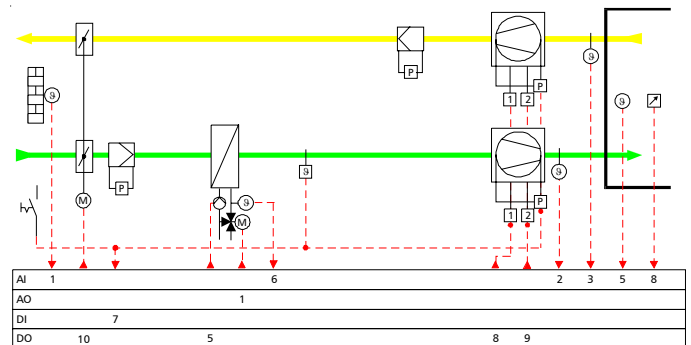


## Gesamt-Übersicht der Applikationen im Lüftungsregler RCO VC50-Compact

### „Hz“

#### Applikation: VC50.10.01

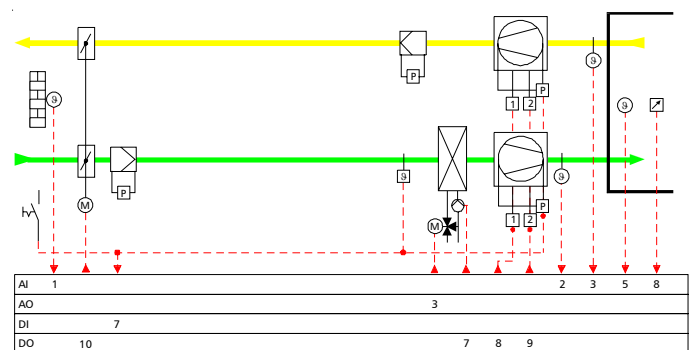
- Abluft od. Zuluft (Festwert) od. Abluft-Zuluft-Kaskaden-Regelung mit Erhitzer
- für 1- od. 2-stufige Ventilatoren
- Ferienzeitplan
- Mehrkanal-Wochenzeitplan
- Fernbedienung-/ Betriebsartenwahlschalter-Anschluss
- Anfahrerschaltung
- stetige Rücklaufbegrenzung (Frostschutzfunktion)
- Sommer-Winter-Sollwertverschiebung
- Freie Nachtkühlung - Stützbetrieb
- Freies Relais
- Pumpenlogik
- Alarmhandling



### „Kühl“

#### Applikation: VC50.10.02

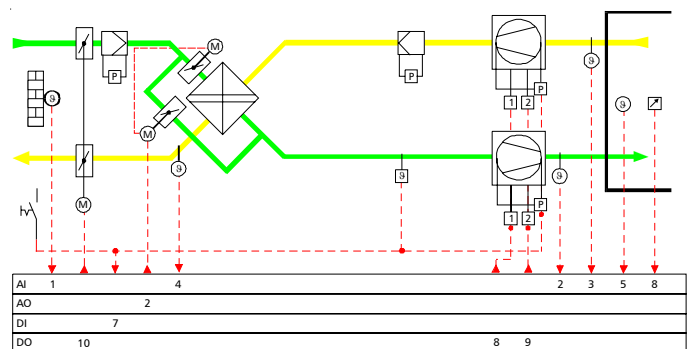
- Abluft od. Zuluft (Festwert) od. Abluft-Zuluft-Kaskaden-Regelung mit Kühler
- für 1- od. 2-stufige Ventilatoren
- Ferienzeitplan
- Mehrkanal-Wochenzeitplan
- Fernbedienung-/ Betriebsartenwahlschalter-Anschluss
- Anfahrerschaltung
- Sommer-Winter-Sollwertverschiebung
- Freie Nachtkühlung - Stützbetrieb
- Freies Relais
- Pumpenlogik
- Alarmhandling



### „WRGwt“

#### Applikation: VC50.10.03

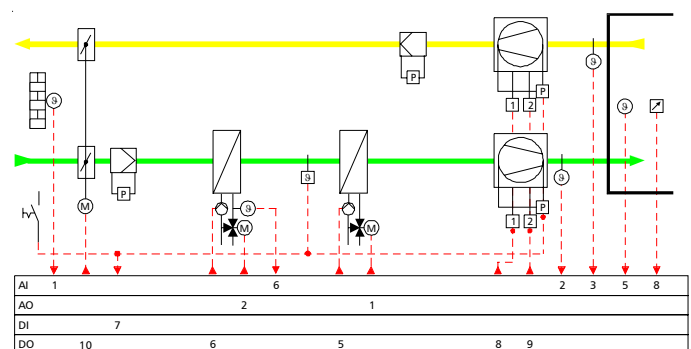
- Abluft od. Zuluft (Festwert) od. Abluft-Zuluft-Kaskaden-Regelung mit WRG (Plattentauscher)
- für 1- od. 2-stufige Ventilatoren
- Ferienzeitplan
- Mehrkanal-Wochenzeitplan
- Fernbedienung-/ Betriebsartenwahlschalter-Anschluss
- Anfahrerschaltung
- Sommer-Winter-Sollwertverschiebung
- Freie Nachtkühlung - Stützbetrieb
- Freies Relais
- Pumpenlogik
- Alarmhandling



### „Hz\_Hz“

#### Applikation: VC50.20.01

- Abluft od. Zuluft (Festwert) od. Abluft-Zuluft-Kaskaden-Regelung mit 2 Erhitzern
- für 1- od. 2-stufige Ventilatoren
- Ferienzeitplan
- Mehrkanal-Wochenzeitplan
- Fernbedienung-/ Betriebsartenwahlschalter-Anschluss
- Anfahrerschaltung
- stetige Rücklaufbegrenzung (Frostschutzfunktion)
- Sommer-Winter-Sollwertverschiebung
- Freie Nachtkühlung - Stützbetrieb
- Freies Relais
- Pumpenlogik
- Alarmhandling

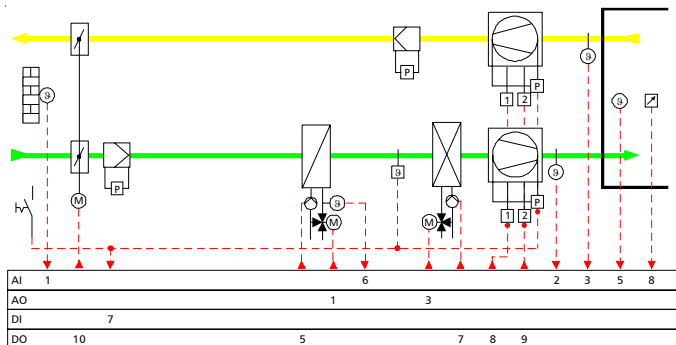


## Gesamt-Übersicht der Applikationen im Lüftungsregler RCO VC50-Compact

### „Hz\_Kühl“

#### Applikation: VC50.20.02

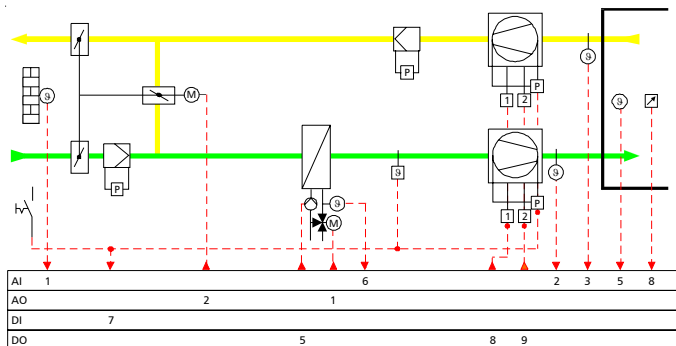
- Abluft od. Zuluft (Festwert) od. Abluft-Zuluft-Kaskaden-Regelung mit Erhitzer u. Kühler
- für 1- od. 2-stufige Ventilatoren
- Ferienzeitplan
- Mehrkanal-Wochenzeitplan
- Fernbedienung-/ Betriebsartenwahlschalter-Anschluss
- Anfahrschaltung
- stetige Rücklaufbegrenzung (Frostschutzfunktion)
- Sommer-Winter-Sollwertschiebung
- Freie Nachtkühlung - Stützbetrieb
- Freies Relais
- Pumpenlogik
- Alarmhandling



### „Hz\_Uml“

#### Applikation: VC50.20.03

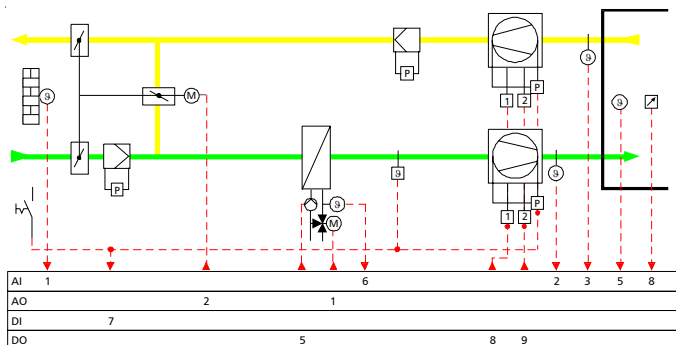
- Abluft od. Zuluft (Festwert) od. Abluft-Zuluft-Kaskaden-Regelung mit Erhitzer u. Mischluftregelung
- für 1- od. 2-stufige Ventilatoren
- Ferienzeitplan
- Mehrkanal-Wochenzeitplan
- Fernbedienung-/ Betriebsartenwahlschalter-Anschluss
- Anfahrschaltung
- stetige Rücklaufbegrenzung (Frostschutzfunktion)
- Sommer-Winter-Sollwertschiebung
- Freie Nachtkühlung - Stützbetrieb
- Freies Relais
- Pumpenlogik
- Alarmhandling



### „Hz\_Trapez“

#### Applikation: VC50.20.04

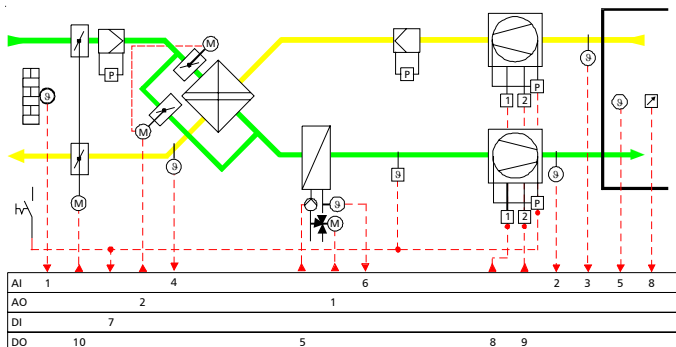
- Abluft od. Zuluft (Festwert) od. Abluft-Zuluft-Kaskaden-Regelung mit Erhitzer u. Trapez-Klappensteuerung
- für 1- od. 2-stufige Ventilatoren
- Ferienzeitplan
- Mehrkanal-Wochenzeitplan
- Fernbedienung-/ Betriebsartenwahlschalter-Anschluss
- Anfahrschaltung
- stetige Rücklaufbegrenzung (Frostschutzfunktion)
- Sommer-Winter-Sollwertschiebung
- Freie Nachtkühlung - Stützbetrieb
- Freies Relais
- Pumpenlogik
- Alarmhandling



### „Hz\_WRGWt“

#### Applikation: VC50.20.05

- Abluft od. Zuluft (Festwert) od. Abluft-Zuluft-Kaskaden-Regelung mit Erhitzer u. WRG(Plattentauscher)
- für 1- od. 2-stufige Ventilatoren
- Ferienzeitplan
- Ein- oder Mehrkanal-Wochenzeitplan
- Fernbedienung-/ Betriebsartenwahlschalter-Anschluss
- Anfahrschaltung
- stetige Rücklaufbegrenzung (Frostschutzfunktion)
- Sommer-Winter-Sollwertschiebung
- Freie Nachtkühlung - Stützbetrieb
- Freies Relais
- Pumpenlogik
- Alarmhandling

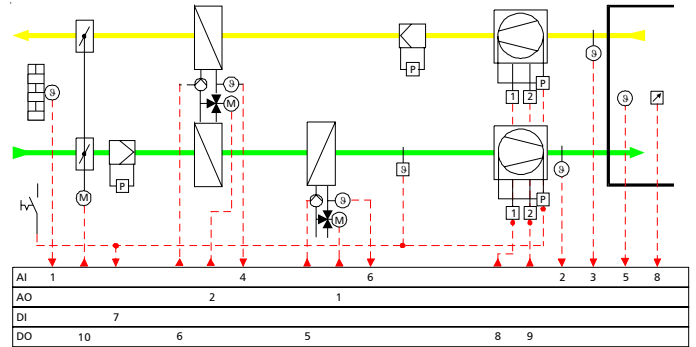


## Gesamt-Übersicht der Applikationen im Lüftungsregler RCO VC50-Compact

### „Hz\_WRGVb“

#### Applikation: VC50.20.06

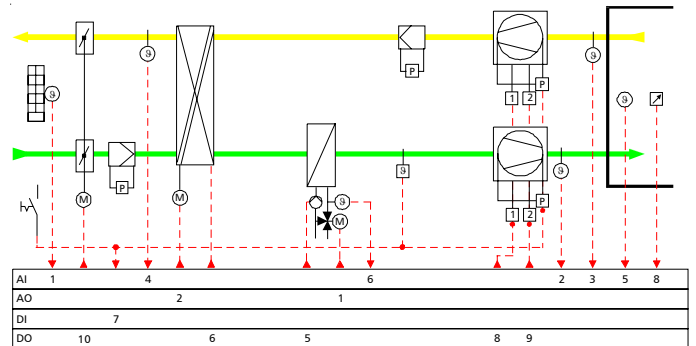
- Abluft od. Zuluft (Festwert) od. Abluft-Zuluft-Kaskaden-Regelung mit Erhitzer u. WRG (Verbundtauscher)
- für 1- od. 2-stufige Ventilatoren
- Ferienzeitplan
- Mehrkanal-Wochenzeitplan
- Fernbedienung-/ Betriebsartenwahlschalter-Anschluss
- Anfahrtschaltung
- stetige Rücklaufbegrenzung (Frostschutzfunktion)
- Sommer-Winter-Sollwertverschiebung
- Freie Nachtkühlung - Stützbetrieb
- Freies Relais
- Pumpenlogik
- Alarmhandling



### „Hz\_WRGrot“

#### Applikation: VC50.20.07

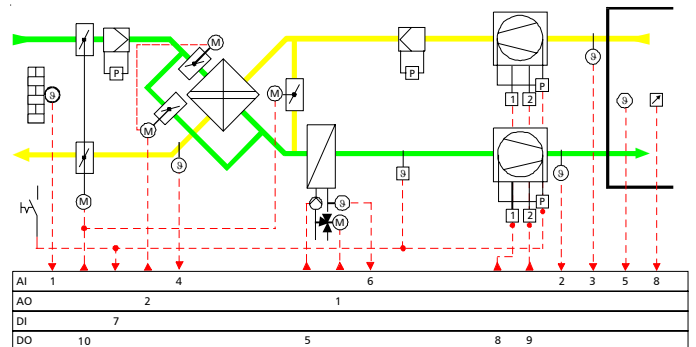
- Abluft od. Zuluft (Festwert) od. Abluft-Zuluft-Kaskaden-Regelung mit Erhitzer u. WRG (Rotationstauscher)
- für 1- od. 2-stufige Ventilatoren
- Ferienzeitplan
- Mehrkanal-Wochenzeitplan
- Fernbedienung-/ Betriebsartenwahlschalter-Anschluss
- Anfahrtschaltung
- stetige Rücklaufbegrenzung (Frostschutzfunktion)
- Sommer-Winter-Sollwertverschiebung
- Freie Nachtkühlung - Stützbetrieb
- Freies Relais
- Pumpenlogik
- Alarmhandling



### „Hz\_WRGWt\_Uml“

#### Applikation: VC50.20.08

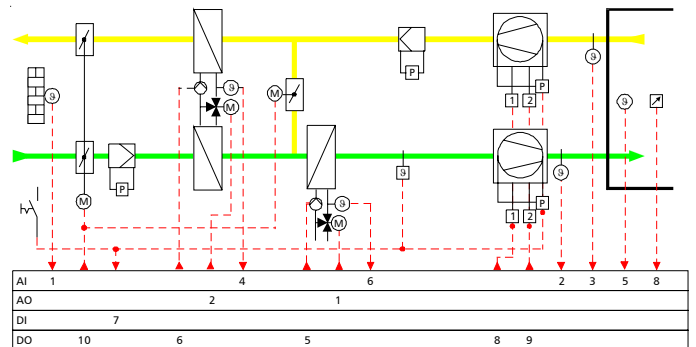
- Abluft od. Zuluft (Festwert) od. Abluft-Zuluft-Kaskaden-Regelung mit Erhitzer u. WRG (Plattentauscher)
- für 1- od. 2-stufige Ventilatoren
- Ferienzeitplan
- Mehrkanal-Wochenzeitplan
- Fernbedienung-/ Betriebsartenwahlschalter-Anschluss
- Anfahrtschaltung
- stetige Rücklaufbegrenzung (Frostschutzfunktion)
- Sommer-Winter-Sollwertverschiebung
- Freie Nachtkühlung - Stützbetrieb
- Freies Relais
- Pumpenlogik
- Alarmhandling



### „Hz\_WRGVb\_Uml“

#### Applikation: VC50.20.09

- Abluft od. Zuluft (Festwert) od. Abluft-Zuluft-Kaskaden-Regelung mit Erhitzer u. WRG (Verbundtauscher)
- für 1- od. 2-stufige Ventilatoren
- Ferienzeitplan
- Mehrkanal-Wochenzeitplan
- Fernbedienung-/ Betriebsartenwahlschalter-Anschluss
- Anfahrtschaltung
- stetige Rücklaufbegrenzung (Frostschutzfunktion)
- Sommer-Winter-Sollwertverschiebung
- Freie Nachtkühlung - Stützbetrieb
- Freies Relais
- Pumpenlogik
- Alarmhandling

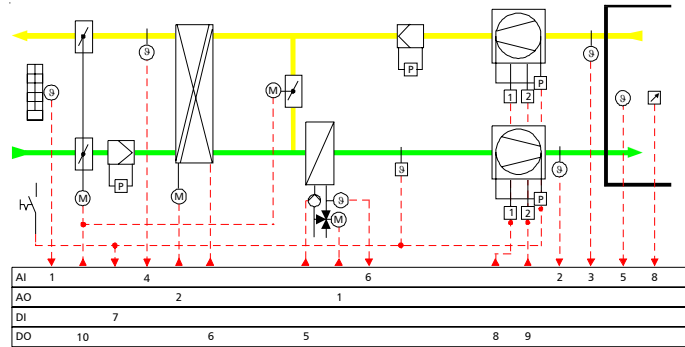


## Gesamt-Übersicht der Applikationen im Lüftungsregler RCO VC50-Compact

### „Hz\_WRGRot\_Uml“

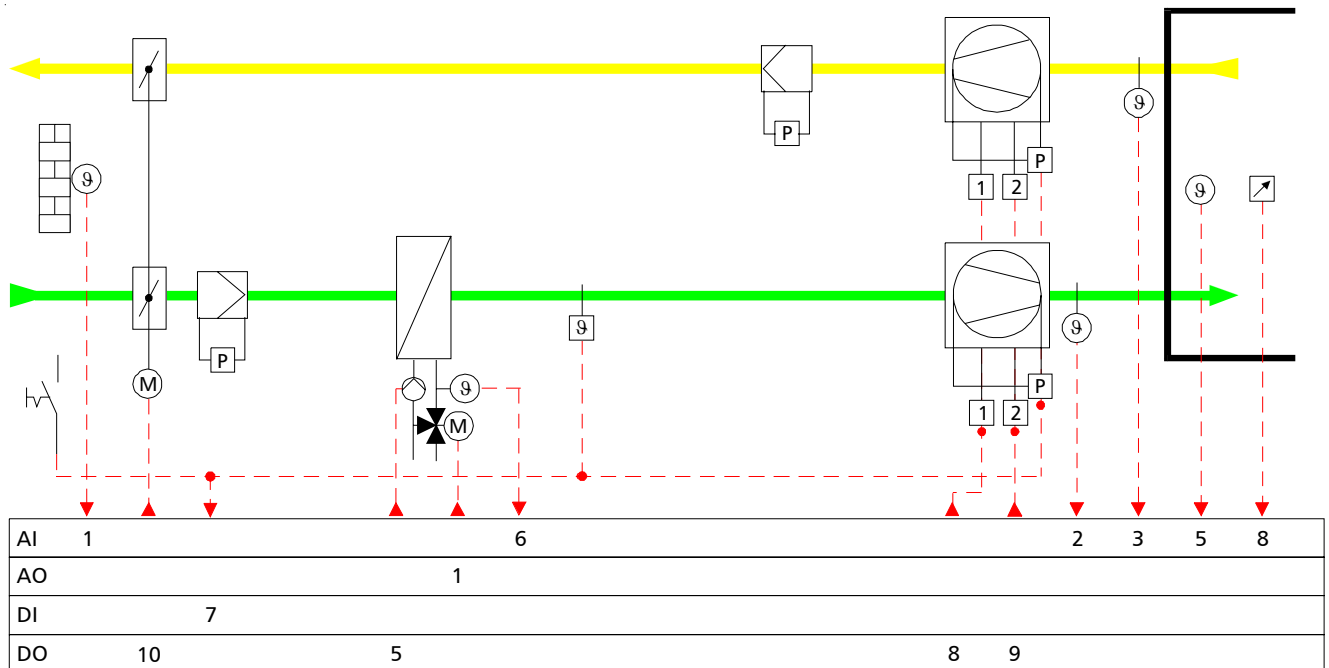
#### Applikation: VC50.20.10

- Abluft od.Zuluft (Festwert) od. Abluft-Zuluft-Kaskaden-Regelung mit Erhitzer u. WRG (Rotationstauscher)
- für 1- od. 2-stufige Ventilatoren
- Ferienzeitplan
- Mehrkanal-Wochenschaltuhr
- Fernbedienung-/ Betriebsartenwahlschalter-Anschluss
- Anfahrschaltung
- stetige Rücklaufbegrenzung (Frostschutzfunktion)
- Sommer-Winter-Sollwertschiebung
- Freie Nachtkühlung - Stützbetrieb
- Freies Relais
- Pumpenlogik
- Alarmhandling

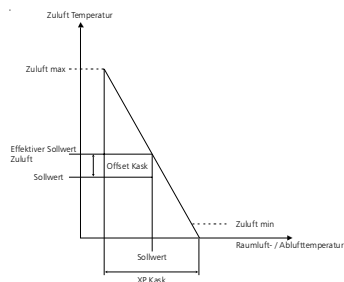


## Einzel-Applikation VC50.10.01

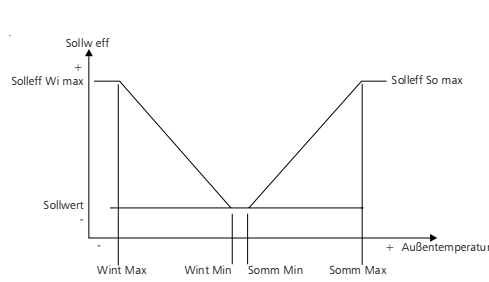
Anwendung: „Hz“ - Heizen -  
Abluft-Zuluft-Kaskade oder Festwert mit P/PI-Verhalten



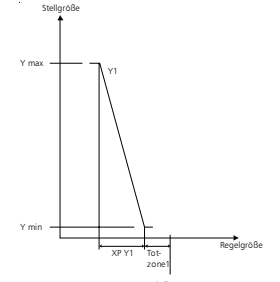
Kaskaden-Kennlinie (P-Verhalten)



Sommer-Winter-Sollwertschiebung



Sequenz



### Anwendung:

Abluft-Zuluft-Kaskaden-Regelung mit min. und max. Begrenzung der Zulufttemperatur für die Sequenz Heizen.  
Wahlweise auch als Festwert-Regelung (Zuluft- oder Raumtemperatur) einsetzbar.  
Zeitabhängige Steuerung der Anlage, der Sollwerte Tag/Nacht, der Klappen, Ventilatoren und Pumpen.

Über diverse Einstellungen/Parameter können folgende Funktionen aktiviert werden:

#### -Zeitkanäle-

- 10 x Ferienzeitpläne mit je 1 x Ein-/Aus-Schaltung/Ferientermin
- 2 x Wochenzeitpläne mit je 3 Ein-/Aus-Schaltungen/Tag
- 1 x Wochenzeitplan mit 1 Ein-/Aus-Schaltung/Tag (Freies Relais)

#### -Sollwert-Einstellung-

Sowohl für den Tag- als auch Nachtbetrieb sind unterschiedliche Sollwerte einstellbar. Eine externe Fernbedienung/ Betriebsartenwahlschalter ist anschließbar.

#### -Anfahrtschaltung-

Die Anfahrtschaltung setzt die Erhitzer-Pumpe, das Heizventil und die Außen- und Fortluftklappe in Betrieb. Die Einschaltung der Ventilatoren erfolgt zeitverzögert.

#### -Stetige Rücklaufbegrenzung- (Frostschutzfunktion)

Unterschreitet die Rücklauftemperatur den eingestellten Grenzwert, so erfolgt eine übergeordnete Ansteuerung des Ventils bis zu 100%, je nach Abweichung der Rücklauf-Temperatur vom eingestellten Rücklauf-Sollwert.

## Einzel-Applikation VC50.10.01

### -Sommer-Winterzeit-Umschaltung-

Die Sommer- und Winterzeit-Umschaltung erfolgt automatisch.

### -Sommer-Winter-Sollwertschiebung-

In Abhängigkeit der Außentemperatur wird der Raum-Sollwert angehoben oder abgesenkt. Einfluss, Start und Ende der Schiebung ist einstellbar.

### -Freie Nachtkühlung-

Die freie Nachtkühlung (im Sommerbetrieb wirksam) dient im Absenkbetrieb zur Kühlung der Raumtemperatur durch die Außenluft. Voraussetzung ist, dass die Raumtemperatur höher ist als der reduzierte Raum-Sollwert und die Außentemperatur kühler als die Raumtemperatur.

### -Stützbetrieb-

Im Absenkbetrieb wird die Raumtemperatur überwacht. Ist die Raumtemperatur niedriger als der reduzierte Raum-Sollwert erfolgt ein Heizbetrieb bis zum Ausgleich der Differenz.

### -Temperatur-Eingänge-

Parameter für Auswahl von Temperaturfühlern mit verschiedenen Kennlinien.

### -Ausgänge- (Analog Out)

Wahlweise können Stellventile mit stetiger Ansteuerung (0 ... 10 VDC) oder reversierbarem Antrieb (3-Pkt.), bei Verwendung von Koppelmodulen, angesteuert werden. Jeder Ausgang kann invertiert und das Stellsignal auf ein Minimum und Maximum begrenzt werden.

### -Freies Relais-

Das Relais kann wahlweise in Abhängigkeit eines Fühler-Einganges, Ventil-Stellsignales, Uhrenkanals (1 x Wochenzeitplan mit 1 x Ein/Aus-Schaltzyklus/Tag) oder eines Fühler-Einganges in Kombination mit einem Uhrenkanal ein- und ausgeschaltet werden.

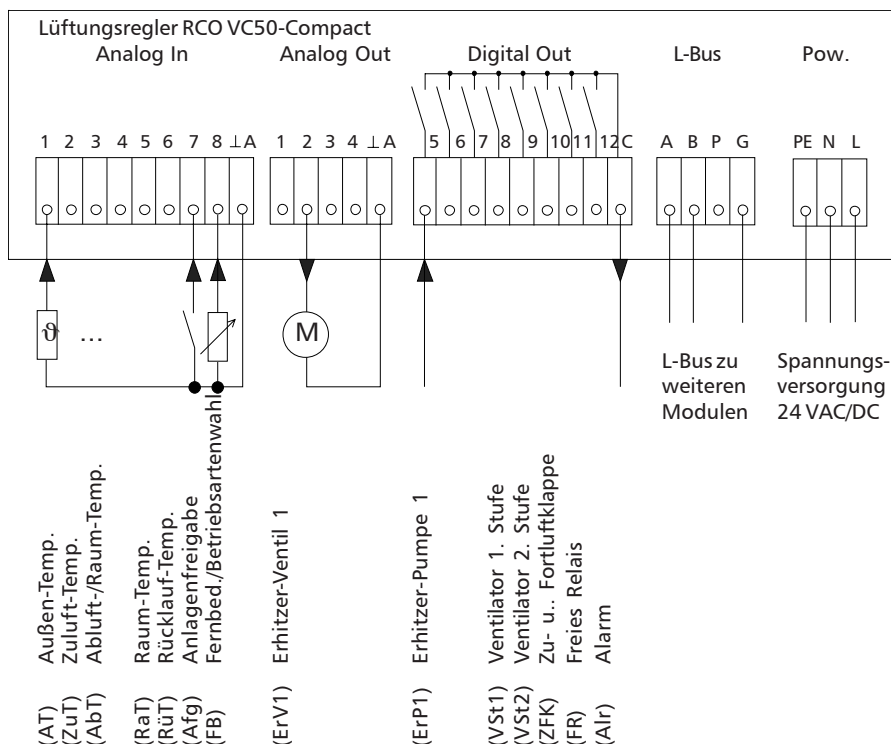
### -Pumpenlogik-

Die Steuerung der Pumpen erfolgt bedarfsabhängig. Zusätzlich sind über Parameter die Nachlaufzeit und die Zwangseinschaltung (Blockierschutz) aktivierbar.

### -Alarmhandling-

Bei Anschluss eines aktiven, digitalen Eingangsmultiplexers am Eingang Anlagenfreigabe ist eine Alarm- und Störungsmeldung möglich. Alarme sind per SMS-Nachricht über GSM-Modem übertragbar. Der Relaisausgang Alarm bietet die Möglichkeit der Signalverarbeitung für eine optische/akustische Sammelstörungsmeldung.

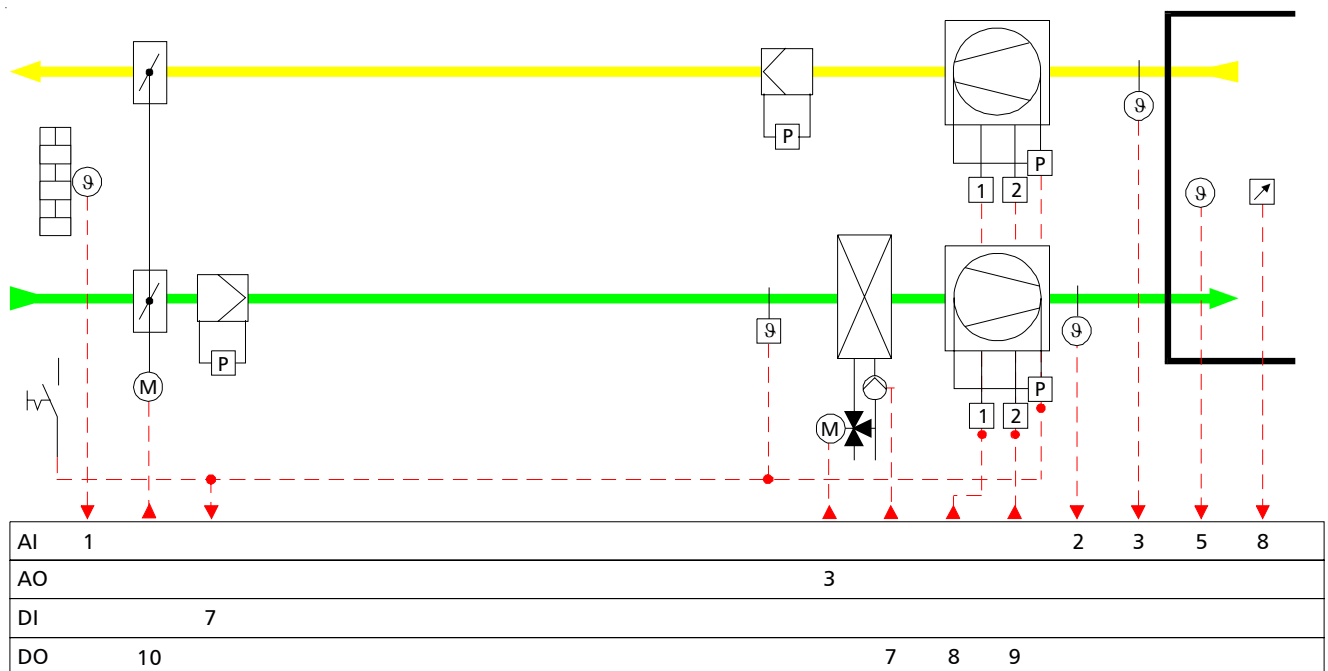
### Anschluss-Schema:



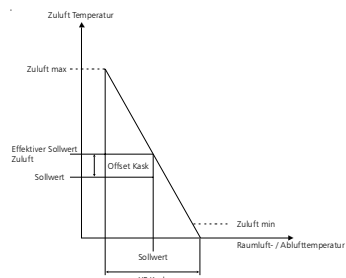


## Einzel-Applikation VC50.10.02

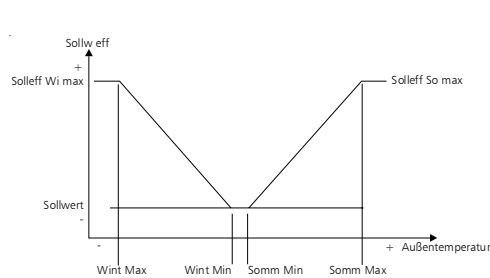
Anwendung: „Kühl“ - Kühlen -  
Abluft-Zuluft-Kaskade oder Festwert mit P/PI-Verhalten



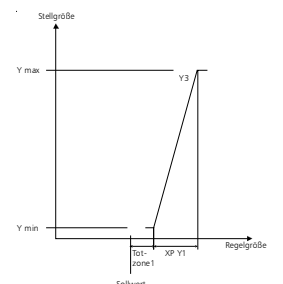
Kaskaden-Kennlinie (P-Verhalten)



Sommer-Winter-Sollwertschiebung



Sequenz



### Anwendung:

Abluft-Zuluft-Kaskaden-Regelung mit min. und max. Begrenzung der Zulufttemperatur für die Sequenz Kühlen.  
Wahlweise auch als Festwert-Regelung (Zuluft- oder Raumtemperatur) einsetzbar.  
Zeitabhängige Steuerung der Anlage, der Sollwerte Tag/Nacht, der Klappen, Ventilatoren und Pumpen.

Über diverse Einstellungen/Parameter können folgende Funktionen aktiviert werden:

#### -Zeitkanäle-

- 10 x Ferienzeitpläne mit je 1 x Ein-/Aus-Schaltung/Ferientermin
- 2 x Wochenzeitpläne mit je 3 Ein-/Aus-Schaltungen/Tag
- 1 x Wochenzeitplan mit 1 Ein-/Aus-Schaltung/Tag (Freies Relais)

#### -Sollwert-Einstellung-

Sowohl für den Tag- als auch Nachtbetrieb sind unterschiedliche Sollwerte einstellbar. Eine externe Fernbedienung/ Betriebsartenwahlschalter ist anschließbar.

#### -Anfahrtschaltung-

Die Anfahrtschaltung setzt die Außen- und Fortluftklappe in Betrieb. Die Einschaltung der Ventilatoren erfolgt zeitverzögert.

## Einzel-Applikation VC50.10.02

### -Sommer-Winterzeit-Umschaltung-

Die Sommer- und Winterzeit-Umschaltung erfolgt automatisch.

### -Sommer-Winter-Sollwertschiebung-

In Abhängigkeit der Außentemperatur wird der Raum-Sollwert angehoben oder abgesenkt. Einfluss, Start und Ende der Schiebung ist einstellbar.

### -Freie Nachtkühlung-

Die freie Nachtkühlung (im Sommerbetrieb wirksam) dient im Absenkbetrieb zur Kühlung der Raumtemperatur durch die Außenluft. Voraussetzung ist, dass die Raumtemperatur höher ist als der reduzierte Raum-Sollwert und die Außentemperatur kühler als die Raumtemperatur.

### -Stützbetrieb-

Im Absenkbetrieb wird die Raumtemperatur überwacht. Ist die Raumtemperatur niedriger als der reduzierte Raum-Sollwert erfolgt ein Heizbetrieb bis zum Ausgleich der Differenz.

### -Temperatur-Eingänge-

Parameter für Auswahl von Temperaturfühlern mit verschiedenen Kennlinien.

### -Ausgänge- (Analog Out)

Wahlweise können Stellventile mit stetiger Ansteuerung (0 ... 10 VDC) oder reversierbarem Antrieb (3-Pkt.), bei Verwendung von Koppelmodulen, angesteuert werden. Jeder Ausgang kann invertiert und das Stellsignal auf ein Minimum und Maximum begrenzt werden.

### -Freies Relais-

Das Relais kann wahlweise in Abhängigkeit eines Fühler-Einganges, Ventil-Stellsignales, Uhrenkanals (1 x Wochenzeitplan mit 1 x Ein/Aus-Schaltzyklus/Tag) oder eines Fühler-Einganges in Kombination mit einem Uhrenkanal ein- und ausgeschaltet werden.

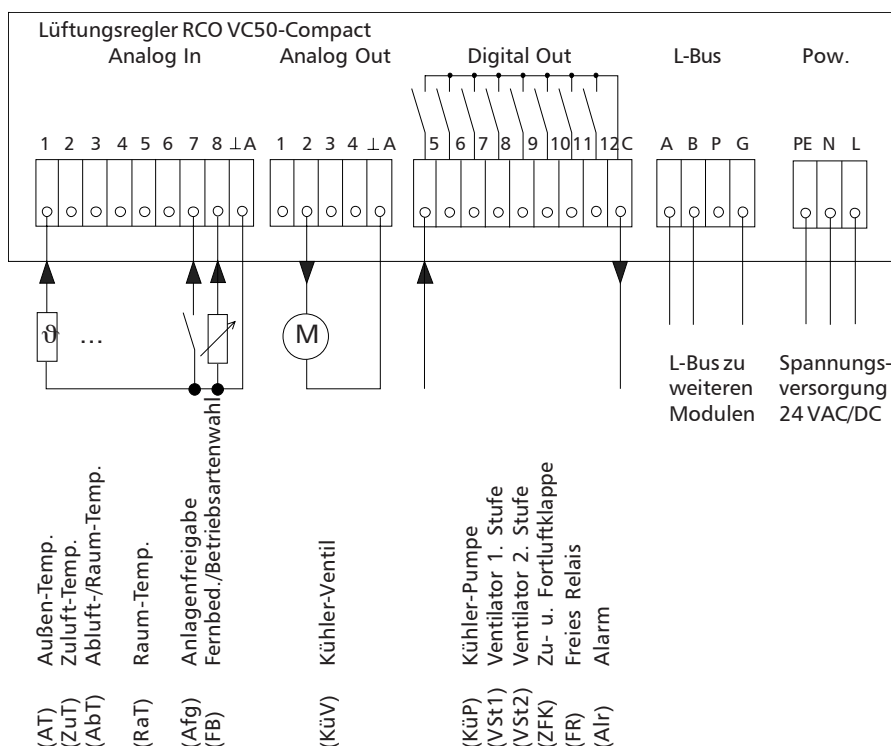
### -Pumpenlogik-

Die Steuerung der Pumpen erfolgt bedarfsabhängig. Zusätzlich sind über Parameter die Nachlaufzeit und die Zwangseinschaltung (Blockierschutz) aktivierbar.

### -Alarmhandling-

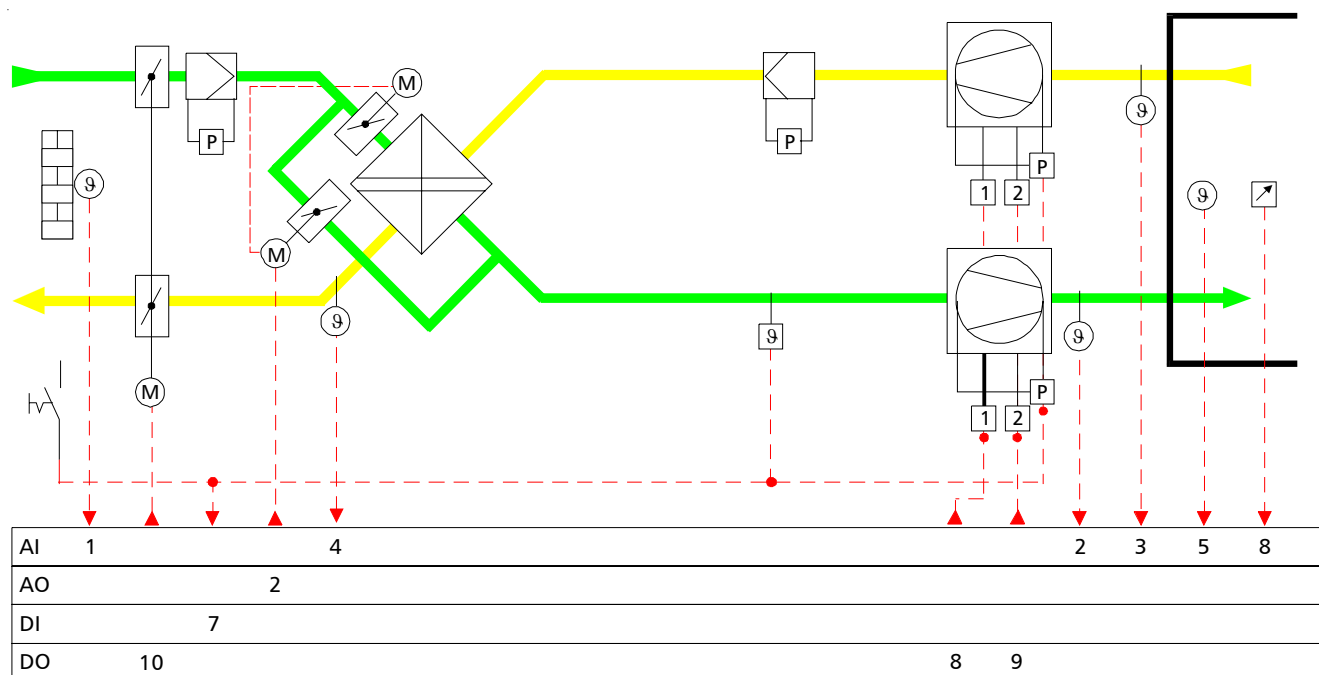
Bei Anschluss eines aktiven, digitalen Eingangsmultiplexers am Eingang Anlagenfreigabe ist eine Alarm- und Störungsmeldung möglich. Alarme sind per SMS-Nachricht über GSM-Modem übertragbar. Der Relaisausgang Alarm bietet die Möglichkeit der Signalverarbeitung für eine optische/akustische Sammelstörungsmeldung.

### Anschluss-Schema:

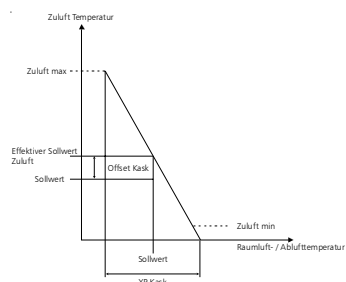


## Einzel-Applikation VC50.10.03

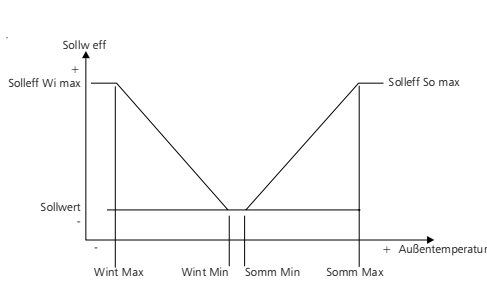
Anwendung: „WRGWt“ - WRG-Plattentauscher - Abluft-Zuluft-Kaskade oder Festwert mit P/PI-Verhalten



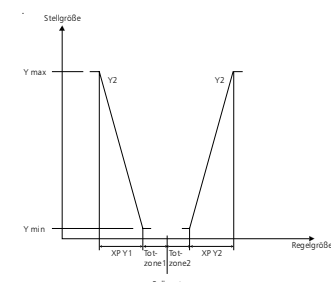
Kaskaden-Kennlinie (P-Verhalten)



Sommer-Winter-Sollwertschiebung



Sequenz



### Anwendung:

Abluft-Zuluft-Kaskaden-Regelung mit min. und max. Begrenzung der Zulufttemperatur für die Sequenz WRG-Plattentauscher.

Wahlweise auch als Festwert-Regelung (Zuluft- oder Raumtemperatur) einsetzbar.

Zeitabhängige Steuerung der Anlage, der Sollwerte Tag/Nacht, der Klappen, Ventilatoren und Pumpen.

Über diverse Einstellungen/Parameter können folgende Funktionen aktiviert werden:

#### -Zeitkanäle-

10 x Ferienzeitpläne mit je 1 x Ein-/Aus-Schaltung/Ferientermin

2 x Wochenzeitpläne mit je 3 Ein-/Aus-Schaltungen/Tag

1 x Wochenzeitplan mit 1 Ein-/Aus-Schaltung/Tag (Freies Relais)

#### -Sollwert-Einstellung-

Sowohl für den Tag- als auch Nachtbetrieb sind unterschiedliche Sollwerte einstellbar. Eine externe Fernbedienung/ Betriebsartenwahlschalter ist anschließbar.

#### -Anfahrtschaltung-

Die Anfahrtschaltung setzt die WRG und die Außen- und Fortluftklappe in Betrieb. Die Einschaltung der Ventilatoren erfolgt zeitverzögert.

## Einzel-Applikation VC50.10.03

### -Sommer-Winterzeit-Umschaltung-

Die Sommer- und Winterzeit-Umschaltung erfolgt automatisch.

### -Sommer-Winter-Sollwertschiebung-

In Abhängigkeit der Außentemperatur wird der Raum-Sollwert angehoben oder abgesenkt. Einfluss, Start und Ende der Schiebung ist einstellbar.

### -Freie Nachtkühlung-

Die freie Nachtkühlung (im Sommerbetrieb wirksam) dient im Absenkbetrieb zur Kühlung der Raumtemperatur durch die Außenluft. Voraussetzung ist, dass die Raumtemperatur höher ist als der reduzierte Raum-Sollwert und die Außentemperatur kühler als die Raumtemperatur.

### -Stützbetrieb-

Im Absenkbetrieb wird die Raumtemperatur überwacht. Ist die Raumtemperatur niedriger als der reduzierte Raum-Sollwert erfolgt ein Heizbetrieb bis zum Ausgleich der Differenz.

### -Temperatur-Eingänge-

Parameter für Auswahl von Temperaturfühlern mit verschiedenen Kennlinien.

### -Ausgänge- (Analog Out)

Wahlweise können Stellventile mit stetiger Ansteuerung (0 ... 10 VDC) oder reversierbarem Antrieb (3-Pkt.), bei Verwendung von Koppelmodulen, angesteuert werden. Jeder Ausgang kann invertiert und das Stellsignal auf ein Minimum und Maximum begrenzt werden.

### -Freies Relais-

Das Relais kann wahlweise in Abhängigkeit eines Fühler-Einganges, Ventil-Stellsignales, Uhrenkanals (1 x Wochenzeitplan mit 1 x Ein/Aus-Schaltzyklus/Tag) oder eines Fühler-Einganges in Kombination mit einem Uhrenkanal ein- und ausgeschaltet werden.

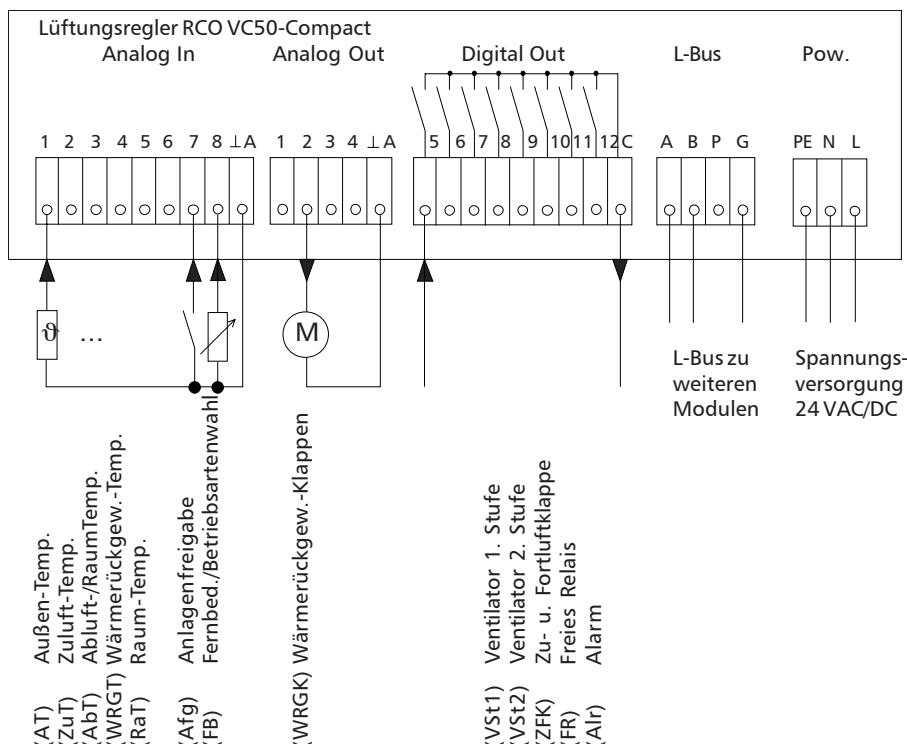
### -Pumpenlogik-

Die Steuerung der Pumpen erfolgt bedarfsabhängig. Zusätzlich sind über Parameter die Nachlaufzeit und die Zwangseinschaltung (Blockierschutz) aktivierbar.

### -Alarmhandling-

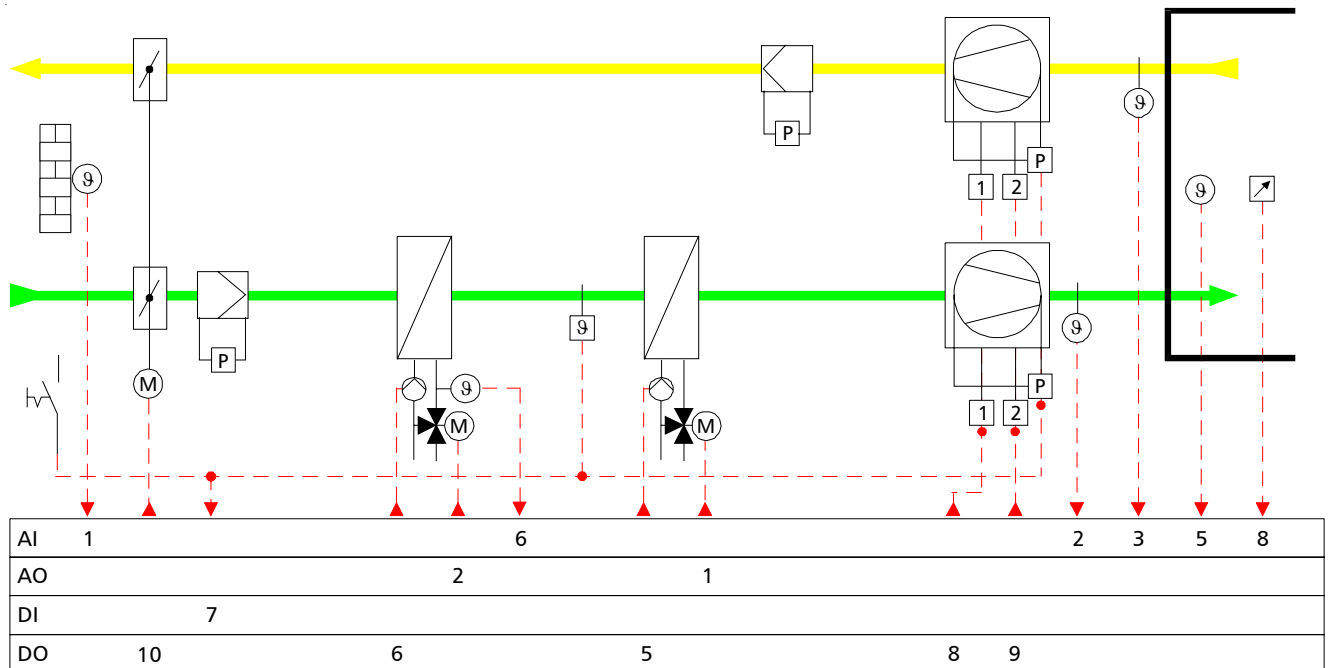
Bei Anschluss eines aktiven, digitalen Eingangsmultiplexers am Eingang Anlagenfreigabe ist eine Alarm- und Störungsmeldung möglich. Alarme sind per SMS-Nachricht über GSM-Modem übertragbar. Der Relaisausgang Alarm bietet die Möglichkeit der Signalverarbeitung für eine optische/akustische Sammelstörungsmeldung.

### Anschluss-Schema:

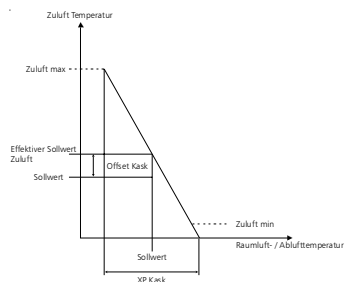


## Einzel-Applikation VC50.20.01

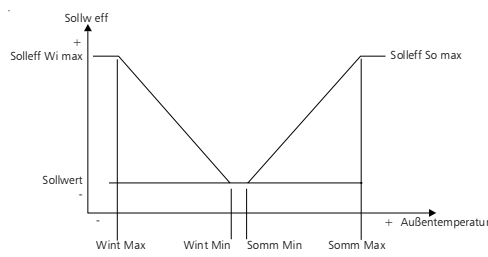
Anwendung: „Hz\_Hz“ - Heizen - Heizen - Abluft-Zuluft-Kaskade oder Festwert mit P/PI-Verhalten



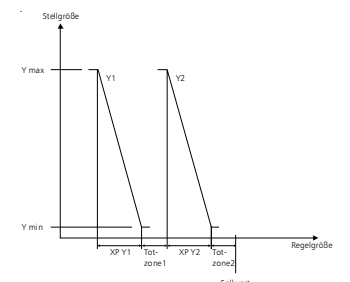
### Kaskaden-Kennlinie (P-Verhalten)



### Sommer-Winter-Sollwertschiebung



### Sequenzen



### Anwendung:

Abluft-Zuluft-Kaskaden-Regelung mit min. und max. Begrenzung der Zulufttemperatur für die Sequenzen Heizen-Heizen. Wahlweise auch als Festwert-Regelung (Zuluft- oder Raumtemperatur) einsetzbar. Zeitabhängige Steuerung der Anlage, der Sollwerte Tag/Nacht, der Klappen, Ventilatoren und Pumpen.

Über diverse Einstellungen/Parameter können folgende Funktionen aktiviert werden:

#### -Zeitkanäle-

- 10 x Ferienzeitpläne mit je 1 x Ein-/Aus-Schaltung/Ferientermin
- 2 x Wochenzeitpläne mit je 3 Ein-/Aus-Schaltungen/Tag
- 1 x Wochenzeitplan mit 1 Ein-/Aus-Schaltung/Tag (Freies Relais)

#### -Sollwert-Einstellung-

Sowohl für den Tag- als auch Nachtbetrieb sind unterschiedliche Sollwerte einstellbar. Eine externe Fernbedienung/ Betriebsartenwahlschalter ist anschließbar.

#### -Anfahrtschaltung-

Die Anfahrtschaltung setzt die Erhitzer-Pumpe, das Heizventil und die Außen- und Fortluftklappe in Betrieb. Die Einschaltung der Ventilatoren erfolgt zeitverzögert.

#### -Stetige Rücklaufbegrenzung- (Frostschutzfunktion)

Unterschreitet die Rücklauftemperatur den eingestellten Grenzwert, so erfolgt eine übergeordnete Ansteuerung des Ventils bis zu 100%, je nach Abweichung der Rücklauf-Temperatur vom eingestellten Rücklauf-Sollwert.

## Einzel-Applikation VC50.20.01

### -Sommer-Winterzeit-Umschaltung-

Die Sommer- und Winterzeit-Umschaltung erfolgt automatisch.

### -Sommer-Winter-Sollwertschiebung-

In Abhängigkeit der Außentemperatur wird der Raum-Sollwert angehoben oder abgesenkt. Einfluss, Start und Ende der Schiebung ist einstellbar.

### -Freie Nachtkühlung-

Die freie Nachtkühlung (im Sommerbetrieb wirksam) dient im Absenkbetrieb zur Kühlung der Raumtemperatur durch die Außenluft. Voraussetzung ist, dass die Raumtemperatur höher ist als der reduzierte Raum-Sollwert und die Außentemperatur kühler als die Raumtemperatur.

### -Stützbetrieb-

Im Absenkbetrieb wird die Raumtemperatur überwacht. Ist die Raumtemperatur niedriger als der reduzierte Raum-Sollwert erfolgt ein Heizbetrieb bis zum Ausgleich der Differenz.

### -Temperatur-Eingänge-

Parameter für Auswahl von Temperaturfühlern mit verschiedenen Kennlinien.

### -Ausgänge- (Analog Out)

Wahlweise können Stellventile mit stetiger Ansteuerung (0 ... 10 VDC) oder reversierbarem Antrieb (3-Pkt.), bei Verwendung von Koppelmodulen, angesteuert werden. Jeder Ausgang kann invertiert und das Stellsignal auf ein Minimum und Maximum begrenzt werden.

### -Freies Relais-

Das Relais kann wahlweise in Abhängigkeit eines Fühler-Einganges, Ventil-Stellsignales, Uhrenkanals (1 x Wochenzeitplan mit 1 x Ein/Aus-Schaltzyklus/Tag) oder eines Fühler-Einganges in Kombination mit einem Uhrenkanal ein- und ausgeschaltet werden.

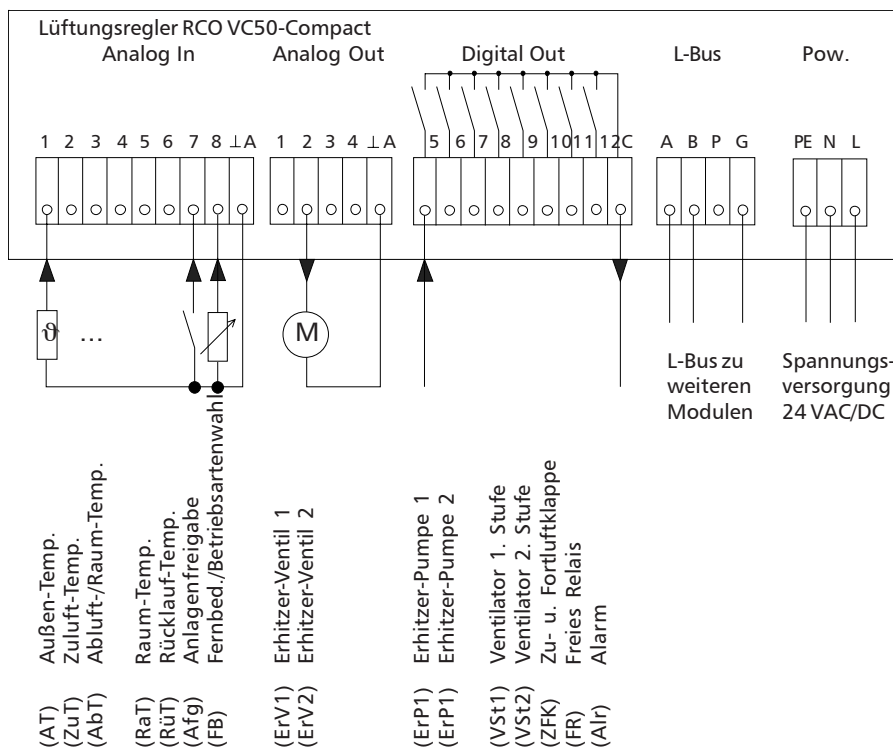
### -Pumpenlogik-

Die Steuerung der Pumpen erfolgt bedarfsabhängig. Zusätzlich sind über Parameter die Nachlaufzeit und die Zwangseinschaltung (Blockierschutz) aktivierbar.

### -Alarmhandling-

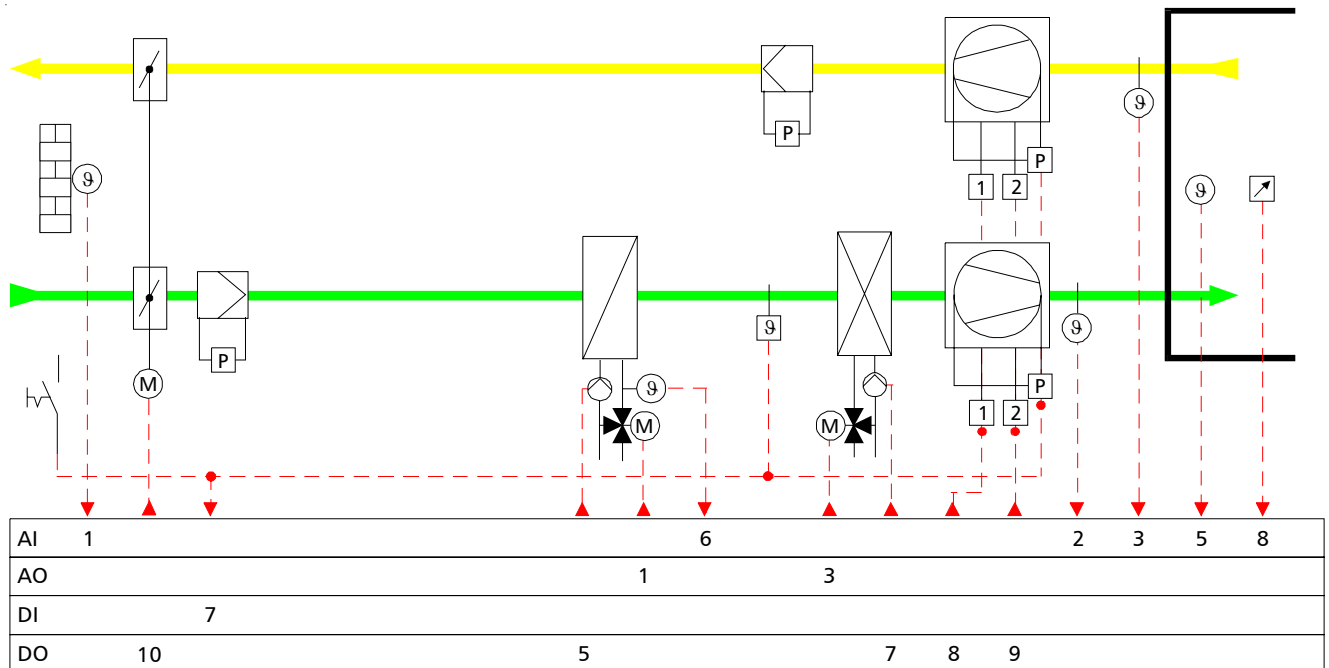
Bei Anschluss eines aktiven, digitalen Eingangsmultiplexers am Eingang Anlagenfreigabe ist eine Alarm- und Störungsmeldung möglich. Alarmer sind per SMS-Nachricht über GSM-Modem übertragbar. Der Relaisausgang Alarm bietet die Möglichkeit der Signalverarbeitung für eine optische/akustische Sammelstörungsmeldung.

### Anschluss-Schema:

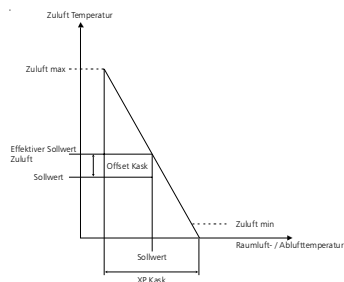


## Einzel-Applikation VC50.20.02

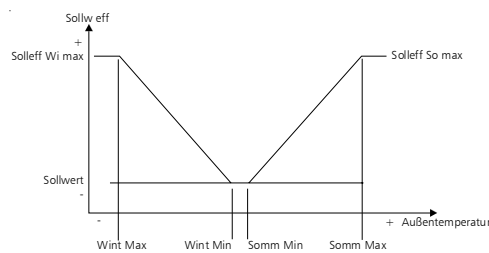
Anwendung: „Hz\_Kühl“ - Heizen - Kühlen - Abluft-Zuluft-Kaskade oder Festwert mit P/PI-Verhalten



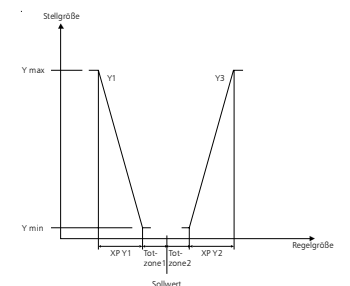
### Kaskaden-Kennlinie (P-Verhalten)



### Sommer-Winter-Sollwertschiebung



### Sequenzen



### Anwendung:

Abluft-Zuluft-Kaskaden-Regelung mit min. und max. Begrenzung der Zulufttemperatur für die Sequenzen Heizen-Kühlen. Wahlweise auch als Festwert-Regelung (Zuluft- oder Raumtemperatur) einsetzbar. Zeitabhängige Steuerung der Anlage, der Sollwerte Tag/Nacht, der Klappen, Ventilatoren und Pumpen.

Über diverse Einstellungen/Parameter können folgende Funktionen aktiviert werden:

#### -Zeitkanäle-

- 10 x Ferienzeitpläne mit je 1 x Ein-/Aus-Schaltung/Ferientermin
- 2 x Wochenzeitpläne mit je 3 Ein-/Aus-Schaltungen/Tag
- 1 x Wochenzeitplan mit 1 Ein-/Aus-Schaltung/Tag (Freies Relais)

#### -Sollwert-Einstellung-

Sowohl für den Tag- als auch Nachtbetrieb sind unterschiedliche Sollwerte einstellbar. Eine externe Fernbedienung/ Betriebsartenwahlschalter ist anschließbar.

#### -Anfahrtschaltung-

Die Anfahrtschaltung setzt die Erhitzer-Pumpe, das Heizventil und die Außen- und Fortluftklappe in Betrieb. Die Einschaltung der Ventilatoren erfolgt zeitverzögert.

#### -Stetige Rücklaufbegrenzung- (Frostschutzfunktion)

Unterschreitet die Rücklauftemperatur den eingestellten Grenzwert, so erfolgt eine übergeordnete Ansteuerung des Ventils bis zu 100%, je nach Abweichung der Rücklauf-Temperatur vom eingestellten Rücklauf-Sollwert.

## Einzel-Applikation VC50.20.02

### -Sommer-Winterzeit-Umschaltung-

Die Sommer- und Winterzeit-Umschaltung erfolgt automatisch.

### -Sommer-Winter-Sollwertschiebung-

In Abhängigkeit der Außentemperatur wird der Raum-Sollwert angehoben oder abgesenkt. Einfluss, Start und Ende der Schiebung ist einstellbar.

### -Freie Nachtkühlung-

Die freie Nachtkühlung (im Sommerbetrieb wirksam) dient im Absenkbetrieb zur Kühlung der Raumtemperatur durch die Außenluft. Voraussetzung ist, dass die Raumtemperatur höher ist als der reduzierte Raum-Sollwert und die Außentemperatur kühler als die Raumtemperatur.

### -Stützbetrieb-

Im Absenkbetrieb wird die Raumtemperatur überwacht. Ist die Raumtemperatur niedriger als der reduzierte Raum-Sollwert erfolgt ein Heizbetrieb bis zum Ausgleich der Differenz.

### -Temperatur-Eingänge-

Parameter für Auswahl von Temperaturfühlern mit verschiedenen Kennlinien.

### -Ausgänge- (Analog Out)

Wahlweise können Stellventile mit stetiger Ansteuerung (0 ... 10 VDC) oder reversierbarem Antrieb (3-Pkt.), bei Verwendung von Koppelmodulen, angesteuert werden. Jeder Ausgang kann invertiert und das Stellsignal auf ein Minimum und Maximum begrenzt werden.

### -Freies Relais-

Das Relais kann wahlweise in Abhängigkeit eines Fühler-Einganges, Ventil-Stellsignales, Uhrenkanals (1 x Wochenzeitplan mit 1 x Ein/Aus-Schaltzyklus/Tag) oder eines Fühler-Einganges in Kombination mit einem Uhrenkanal ein- und ausgeschaltet werden.

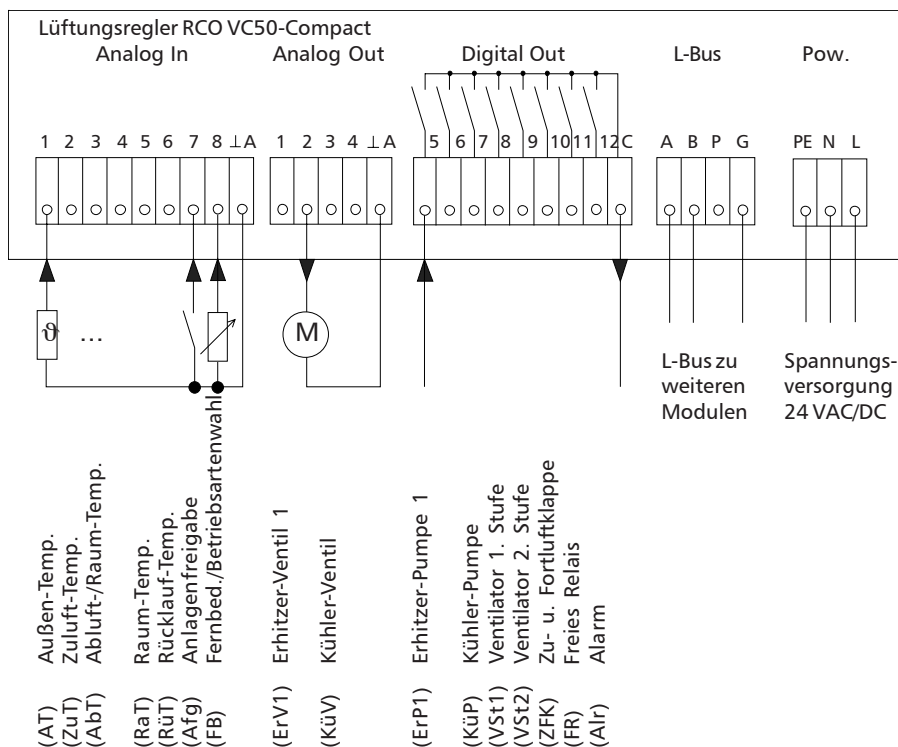
### -Pumpenlogik-

Die Steuerung der Pumpen erfolgt bedarfsabhängig. Zusätzlich sind über Parameter die Nachlaufzeit und die Zwangseinschaltung (Blockierschutz) aktivierbar.

### -Alarmhandling-

Bei Anschluss eines aktiven, digitalen Eingangsmultiplexers am Eingang Anlagenfreigabe ist eine Alarm- und Störungsmeldung möglich. Alarmer sind per SMS-Nachricht über GSM-Modem übertragbar. Der Relaisausgang Alarm bietet die Möglichkeit der Signalverarbeitung für eine optische/akustische Sammelstörungsmeldung.

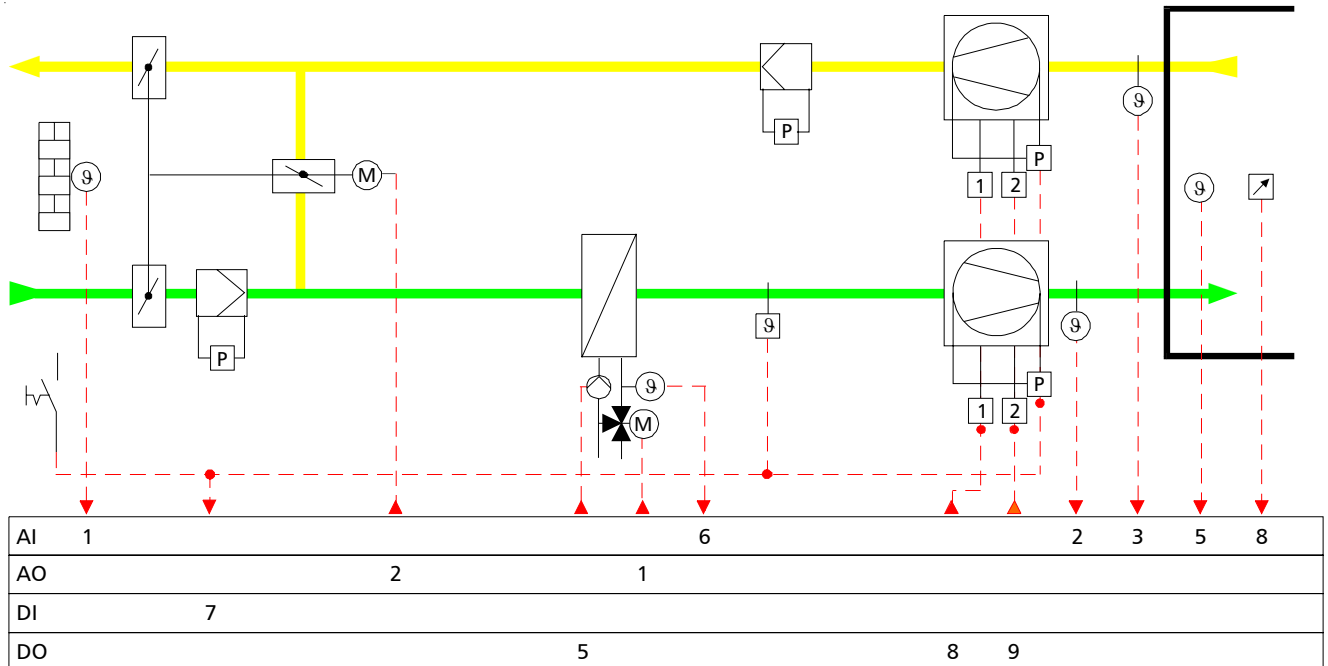
### Anschluss-Schema:



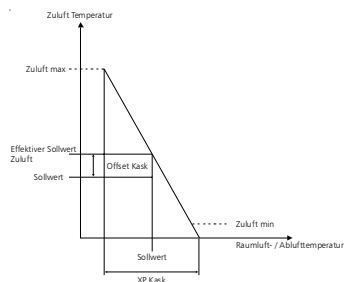


## Einzel-Applikation VC50.20.03

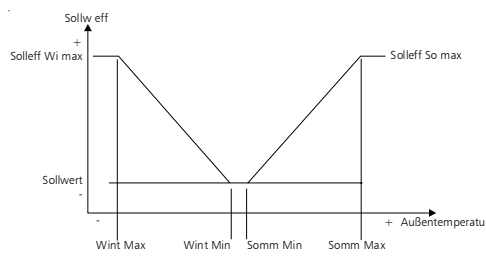
Anwendung: „Heiz\_Uml“ - Heizen - Umluftklappen - Abluft-Zuluft-Kaskade oder Festwert mit P/PI-Verhalten



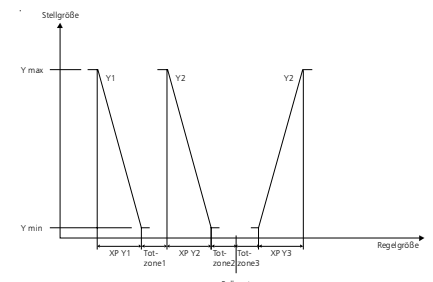
### Kaskaden-Kennlinie (P-Verhalten)



### Sommer-Winter-Sollwertschiebung



### Sequenzen



### Anwendung:

Abluft-Zuluft-Kaskaden-Regelung mit min. und max. Begrenzung der Zulufttemperatur für die Sequenzen Heizen-Umluftklappen.

Wahlweise auch als Festwert-Regelung (Zuluft- oder Raumtemperatur) einsetzbar.

Zeitabhängige Steuerung der Anlage, der Sollwerte Tag/Nacht, der Klappen, Ventilatoren und Pumpen.

Über diverse Einstellungen/Parameter können folgende Funktionen aktiviert werden:

#### -Zeitkanäle-

- 10 x Ferienzeitpläne mit je 1 x Ein-/Aus-Schaltung/Ferientermin
- 2 x Wochenzeitpläne mit je 3 Ein-/Aus-Schaltungen/Tag
- 1 x Wochenzeitplan mit 1 Ein-/Aus-Schaltung/Tag (Freies Relais)

#### -Sollwert-Einstellung-

Sowohl für den Tag- als auch Nachtbetrieb sind unterschiedliche Sollwerte einstellbar. Eine externe Fernbedienung/ Betriebsartenwahlschalter ist anschließbar.

#### -Anfahrtschaltung-

Die Anfahrtschaltung setzt die Erhitzer-Pumpe, das Heizventil und die Außen- und Fortluftklappe in Betrieb. Die Einschaltung der Ventilatoren erfolgt zeitverzögert.

#### -Stetige Rücklaufbegrenzung- (Frostschutzfunktion)

Unterschreitet die Rücklauftemperatur den eingestellten Grenzwert, so erfolgt eine übergeordnete Ansteuerung des Ventils bis zu 100%, je nach Abweichung der Rücklauf-Temperatur vom eingestellten Rücklauf-Sollwert.

## Einzel-Applikation VC50.20.03

### -Sommer-Winterzeit-Umschaltung-

Die Sommer- und Winterzeit-Umschaltung erfolgt automatisch.

### -Sommer-Winter-Sollwertschiebung-

In Abhängigkeit der Außentemperatur wird der Raum-Sollwert angehoben oder abgesenkt. Einfluss, Start und Ende der Schiebung ist einstellbar.

### -Freie Nachtkühlung-

Die freie Nachtkühlung (im Sommerbetrieb wirksam) dient im Absenkbetrieb zur Kühlung der Raumtemperatur durch die Außenluft. Voraussetzung ist, dass die Raumtemperatur höher ist als der reduzierte Raum-Sollwert und die Außentemperatur kühler als die Raumtemperatur.

### -Stützbetrieb-

Im Absenkbetrieb wird die Raumtemperatur überwacht. Ist die Raumtemperatur niedriger als der reduzierte Raum-Sollwert erfolgt ein Heizbetrieb bis zum Ausgleich der Differenz.

### -Temperatur-Eingänge-

Parameter für Auswahl von Temperaturfühlern mit verschiedenen Kennlinien.

### -Ausgänge- (Analog Out)

Wahlweise können Stellventile mit stetiger Ansteuerung (0 ... 10 VDC) oder reversierbarem Antrieb (3-Pkt.), bei Verwendung von Koppelmodulen, angesteuert werden. Jeder Ausgang kann invertiert und das Stellsignal auf ein Minimum und Maximum begrenzt werden.

### -Freies Relais-

Das Relais kann wahlweise in Abhängigkeit eines Fühler-Einganges, Ventil-Stellsignales, Uhrenkanals (1 x Wochenzeitplan mit 1 x Ein/Aus-Schaltzyklus/Tag) oder eines Fühler-Einganges in Kombination mit einem Uhrenkanal ein- und ausgeschaltet werden.

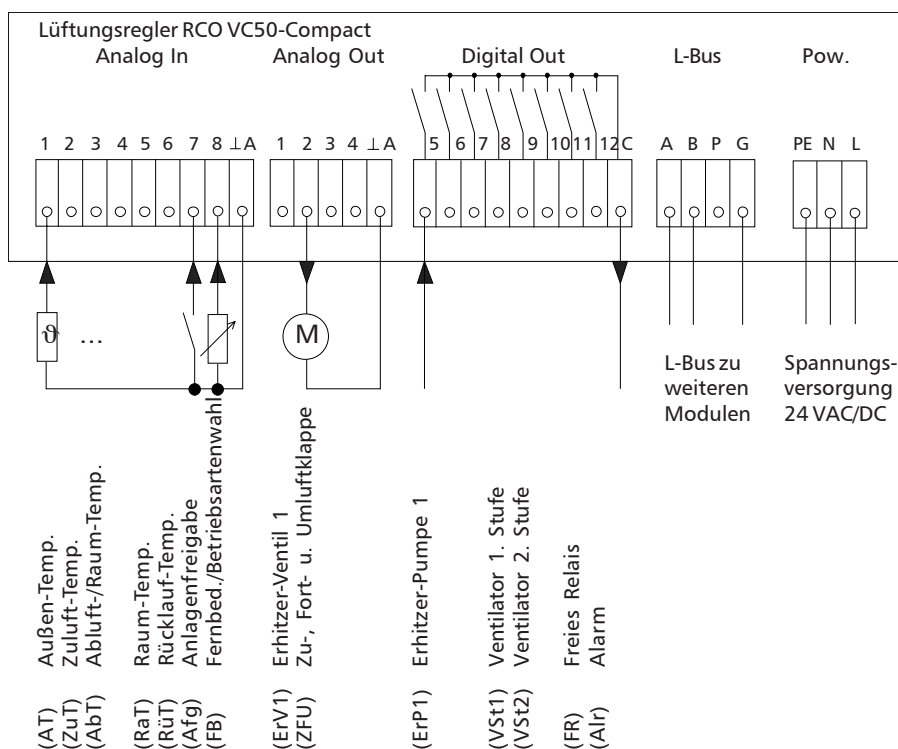
### -Pumpenlogik-

Die Steuerung der Pumpen erfolgt bedarfsabhängig. Zusätzlich sind über Parameter die Nachlaufzeit und die Zwangseinschaltung (Blockierschutz) aktivierbar.

### -Alarmhandling-

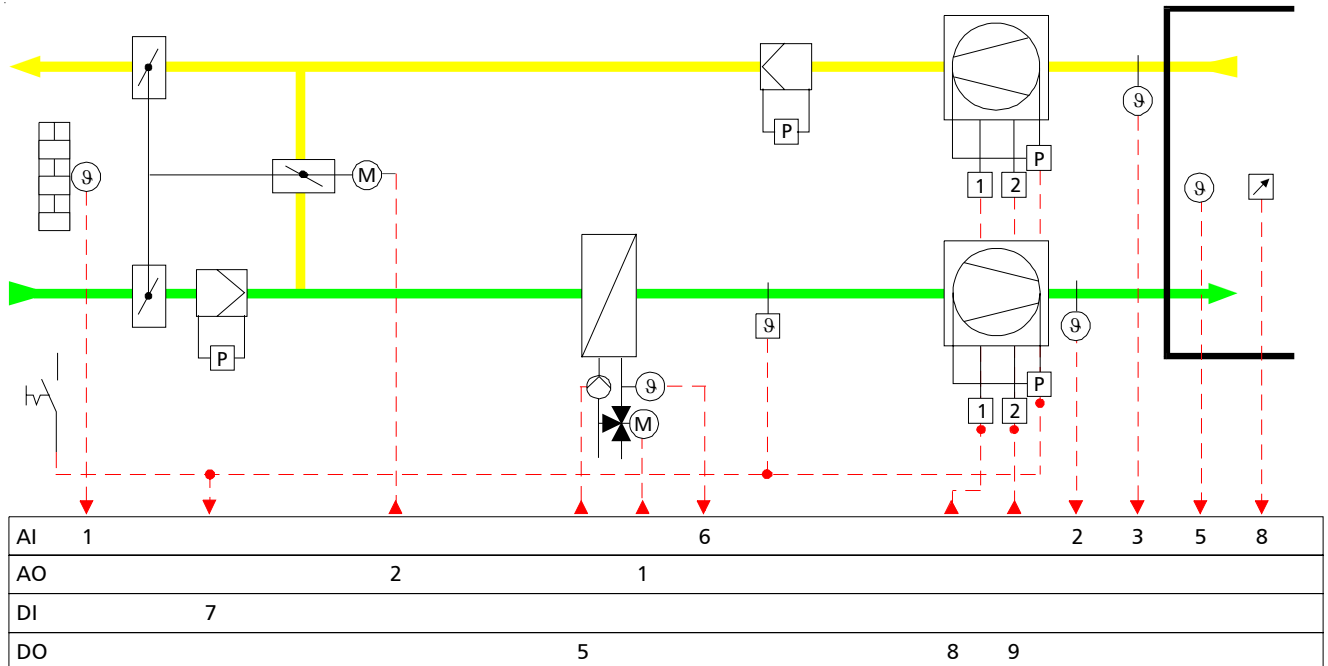
Bei Anschluss eines aktiven, digitalen Eingangsmultiplexers am Eingang Anlagenfreigabe ist eine Alarm- und Störungsmeldung möglich. Alarmer sind per SMS-Nachricht über GSM-Modem übertragbar. Der Relaisausgang Alarm bietet die Möglichkeit der Signalverarbeitung für eine optische/akustische Sammelstörungsmeldung.

### Anschluss-Schema:

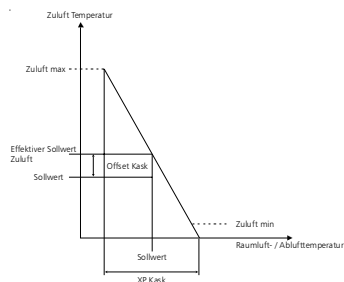


## Einzel-Applikation VC50.20.04

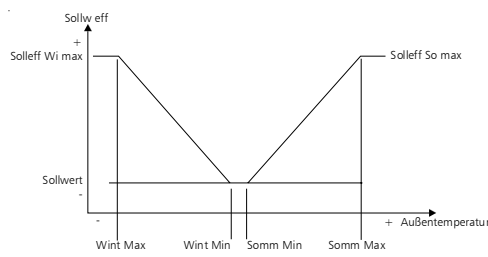
**Anwendung: „Hz\_Trapez“ - Heizen - Klappensteuerung (Trapez) - Abluft-Zuluft-Kaskade oder Festwert mit P/PI-Verhalten**



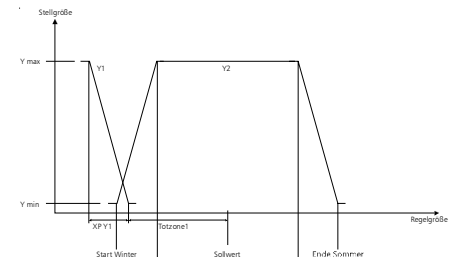
### Kaskaden-Kennlinie (P-Verhalten)



### Sommer-Winter-Sollwertschiebung



### Sequenzen



### Anwendung:

Abluft-Zuluft-Kaskaden-Regelung mit min. und max. Begrenzung der Zulufttemperatur für die Sequenz Heizen. Eine Klappensteuerung (Trapez), die über die Außentemperatur geführt ist. Wahlweise auch als Festwert-Regelung (Zuluft- oder Raumtemperatur) einsetzbar. Zeitabhängige Steuerung der Anlage, der Sollwerte Tag/Nacht, der Klappen, Ventilatoren und Pumpen.

Über diverse Einstellungen/Parameter können folgende Funktionen aktiviert werden:

#### -Zeitkanäle-

- 10 x Ferienzeitpläne mit je 1 x Ein-/Aus-Schaltung/Ferientermin
- 2 x Wochenzeitpläne mit je 3 Ein-/Aus-Schaltungen/Tag
- 1 x Wochenzeitplan mit 1 Ein-/Aus-Schaltung/Tag (Freies Relais)

#### -Sollwert-Einstellung-

Sowohl für den Tag- als auch Nachtbetrieb sind unterschiedliche Sollwerte einstellbar. Eine externe Fernbedienung/ Betriebsartenwahlschalter ist anschließbar.

#### -Anfahrtschaltung-

Die Anfahrtschaltung setzt die Erhitzer-Pumpe, das Heizventil und die Außen- und Fortluftklappe in Betrieb. Die Einschaltung der Ventilatoren erfolgt zeitverzögert.

#### -Stetige Rücklaufbegrenzung- (Frostschutzfunktion)

Unterschreitet die Rücklauftemperatur den eingestellten Grenzwert, so erfolgt eine übergeordnete Ansteuerung des Ventils bis zu 100%, je nach Abweichung der Rücklauf-Temperatur vom eingestellten Rücklauf-Sollwert.

## Einzel-Applikation VC50.20.04

### -Sommer-Winterzeit-Umschaltung-

Die Sommer- und Winterzeit-Umschaltung erfolgt automatisch.

### -Sommer-Winter-Sollwertschiebung-

In Abhängigkeit der Außentemperatur wird der Raum-Sollwert angehoben oder abgesenkt. Einfluss, Start und Ende der Schiebung ist einstellbar.

### -Freie Nachtkühlung-

Die freie Nachtkühlung (im Sommerbetrieb wirksam) dient im Absenkbetrieb zur Kühlung der Raumtemperatur durch die Außenluft. Voraussetzung ist, dass die Raumtemperatur höher ist als der reduzierte Raum-Sollwert und die Außentemperatur kühler als die Raumtemperatur.

### -Stützbetrieb-

Im Absenkbetrieb wird die Raumtemperatur überwacht. Ist die Raumtemperatur niedriger als der reduzierte Raum-Sollwert erfolgt ein Heizbetrieb bis zum Ausgleich der Differenz.

### -Temperatur-Eingänge-

Parameter für Auswahl von Temperaturfühlern mit verschiedenen Kennlinien.

### -Ausgänge- (Analog Out)

Wahlweise können Stellventile mit stetiger Ansteuerung (0 ... 10 VDC) oder reversierbarem Antrieb (3-Pkt.), bei Verwendung von Koppelmodulen, angesteuert werden. Jeder Ausgang kann invertiert und das Stellsignal auf ein Minimum und Maximum begrenzt werden.

### -Freies Relais-

Das Relais kann wahlweise in Abhängigkeit eines Fühler-Einganges, Ventil-Stellsignales, Uhrenkanals (1 x Wochenzeitplan mit 1 x Ein/Aus-Schaltzyklus/Tag) oder eines Fühler-Einganges in Kombination mit einem Uhrenkanal ein- und ausgeschaltet werden.

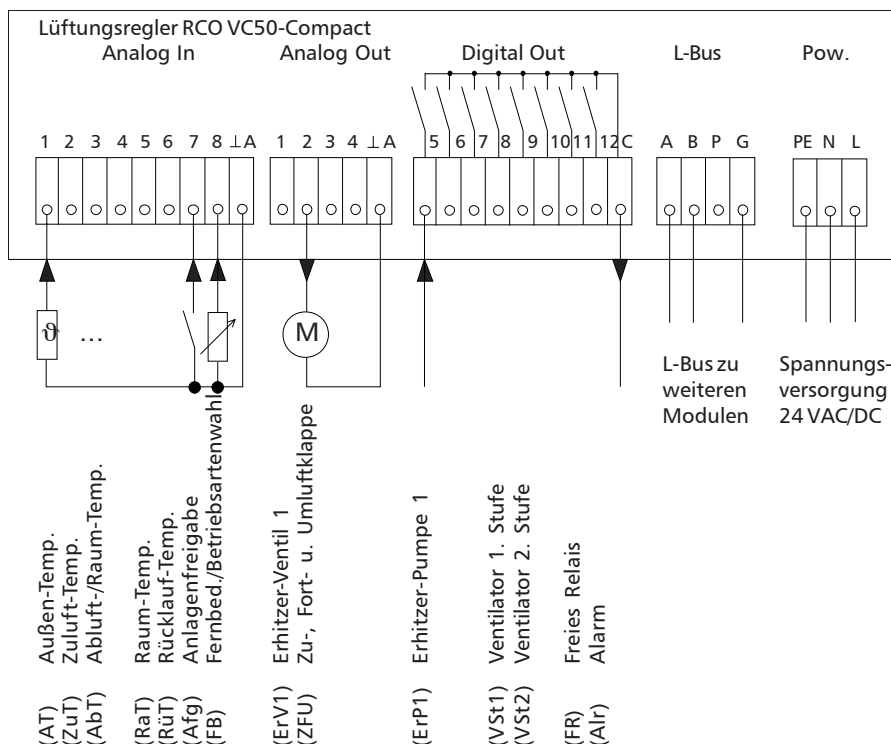
### -Pumpenlogik-

Die Steuerung der Pumpen erfolgt bedarfsabhängig. Zusätzlich sind über Parameter die Nachlaufzeit und die Zwangseinschaltung (Blockierschutz) aktivierbar.

### -Alarmhandling-

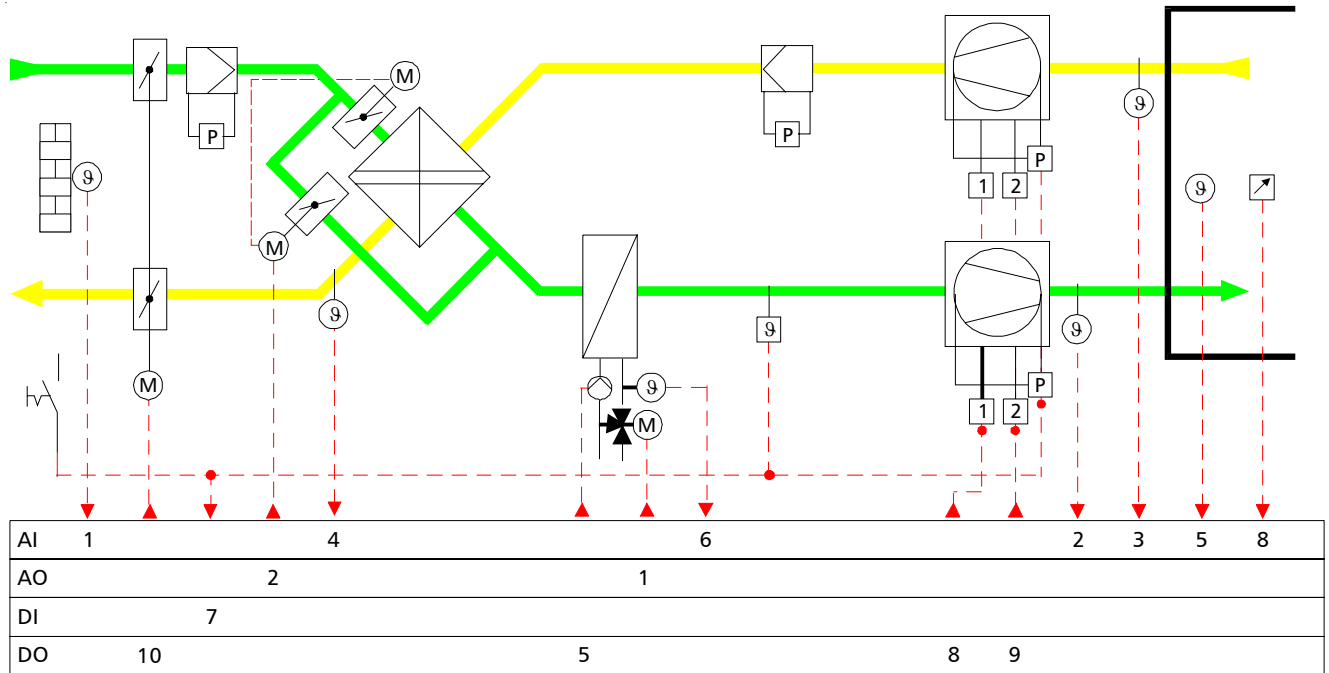
Bei Anschluss eines aktiven, digitalen Eingangsmultiplexers am Eingang Anlagenfreigabe ist eine Alarm- und Störungsmeldung möglich. Alarmer sind per SMS-Nachricht über GSM-Modem übertragbar. Der Relaisausgang Alarm bietet die Möglichkeit der Signalverarbeitung für eine optische/akustische Sammelstörungsmeldung.

### Anschluss-Schema:

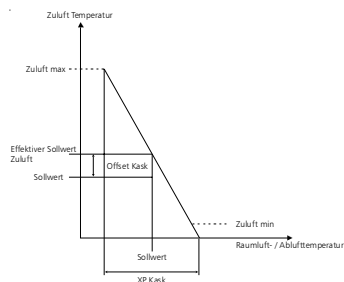


## Einzel-Applikation VC50.20.05

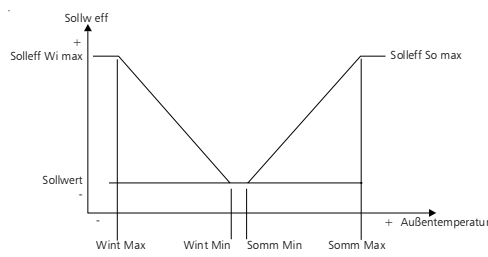
Anwendung: „Hz\_WRGWt“ - Heizen - WRG-Plattentaucher - Abluft-Zuluft-Kaskade oder Festwert mit P/PI-Verhalten



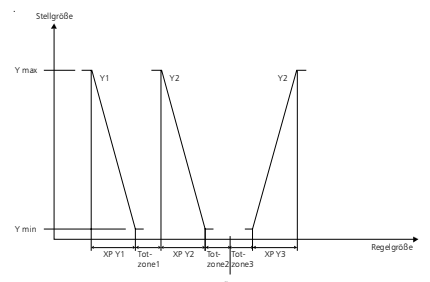
### Kaskaden-Kennlinie (P-Verhalten)



### Sommer-Winter-Sollwertschiebung



### Sequenzen



### Anwendung:

Abluft-Zuluft-Kaskaden-Regelung mit min. und max. Begrenzung der Zulufttemperatur für die Sequenzen Heizen-WRG-Plattentaucher.

Wahlweise auch als Festwert-Regelung (Zuluft- oder Raumtemperatur) einsetzbar.

Zeitabhängige Steuerung der Anlage, der Sollwerte Tag/Nacht, der Klappen, Ventilatoren und Pumpen.

Über diverse Einstellungen/Parameter können folgende Funktionen aktiviert werden:

#### -Zeitkanäle-

10 x Ferienzeitpläne mit je 1 x Ein-/Aus-Schaltung/Ferientermin

2 x Wochenzeitpläne mit je 3 Ein-/Aus-Schaltungen/Tag

1 x Wochenzeitplan mit 1 Ein-/Aus-Schaltung/Tag (Freies Relais)

#### -Sollwert-Einstellung-

Sowohl für den Tag- als auch Nachtbetrieb sind unterschiedliche Sollwerte einstellbar. Eine externe Fernbedienung/ Betriebsartenwahlschalter ist anschließbar.

#### -Anfahrtschaltung-

Die Anfahrtschaltung setzt die Erhitzer-Pumpe, das Heizventil und die Außen- und Fortluftklappe in Betrieb. Die Einschaltung der Ventilatoren erfolgt zeitverzögert.

#### -Stetige Rücklaufbegrenzung- (Frostschutzfunktion)

Unterschreitet die Rücklauftemperatur den eingestellten Grenzwert, so erfolgt eine übergeordnete Ansteuerung des Ventils bis zu 100%, je nach Abweichung der Rücklauf-Temperatur vom eingestellten Rücklauf-Sollwert.

## Einzel-Applikation VC50.20.05

### -Sommer-Winterzeit-Umschaltung-

Die Sommer- und Winterzeit-Umschaltung erfolgt automatisch.

### -Sommer-Winter-Sollwertschiebung-

In Abhängigkeit der Außentemperatur wird der Raum-Sollwert angehoben oder abgesenkt. Einfluss, Start und Ende der Schiebung ist einstellbar.

### -Freie Nachtkühlung-

Die freie Nachtkühlung (im Sommerbetrieb wirksam) dient im Absenkbetrieb zur Kühlung der Raumtemperatur durch die Außenluft. Voraussetzung ist, dass die Raumtemperatur höher ist als der reduzierte Raum-Sollwert und die Außentemperatur kühler als die Raumtemperatur.

### -Stützbetrieb-

Im Absenkbetrieb wird die Raumtemperatur überwacht. Ist die Raumtemperatur niedriger als der reduzierte Raum-Sollwert erfolgt ein Heizbetrieb bis zum Ausgleich der Differenz.

### -Temperatur-Eingänge-

Parameter für Auswahl von Temperaturfühlern mit verschiedenen Kennlinien.

### -Ausgänge- (Analog Out)

Wahlweise können Stellventile mit stetiger Ansteuerung (0 ... 10 VDC) oder reversierbarem Antrieb (3-Pkt.), bei Verwendung von Koppelmodulen, angesteuert werden. Jeder Ausgang kann invertiert und das Stellsignal auf ein Minimum und Maximum begrenzt werden.

### -Freies Relais-

Das Relais kann wahlweise in Abhängigkeit eines Fühler-Einganges, Ventil-Stellsignales, Uhrenkanals (1 x Wochenzeitplan mit 1 x Ein/Aus-Schaltzyklus/Tag) oder eines Fühler-Einganges in Kombination mit einem Uhrenkanal ein- und ausgeschaltet werden.

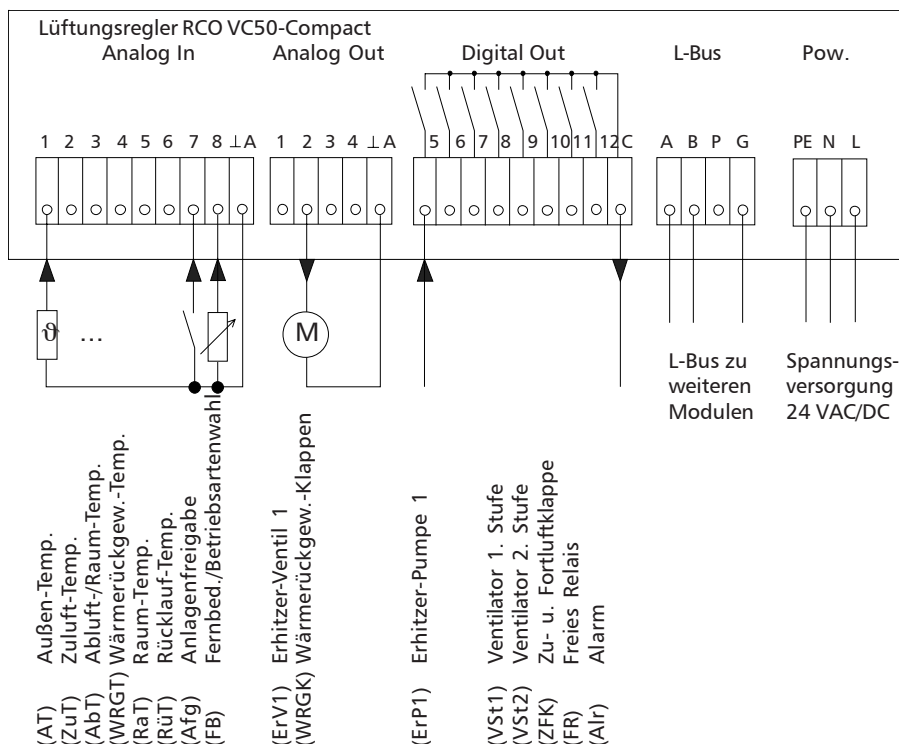
### -Pumpenlogik-

Die Steuerung der Pumpen erfolgt bedarfsabhängig. Zusätzlich sind über Parameter die Nachlaufzeit und die Zwangseinschaltung (Blockierschutz) aktivierbar.

### -Alarmhandling-

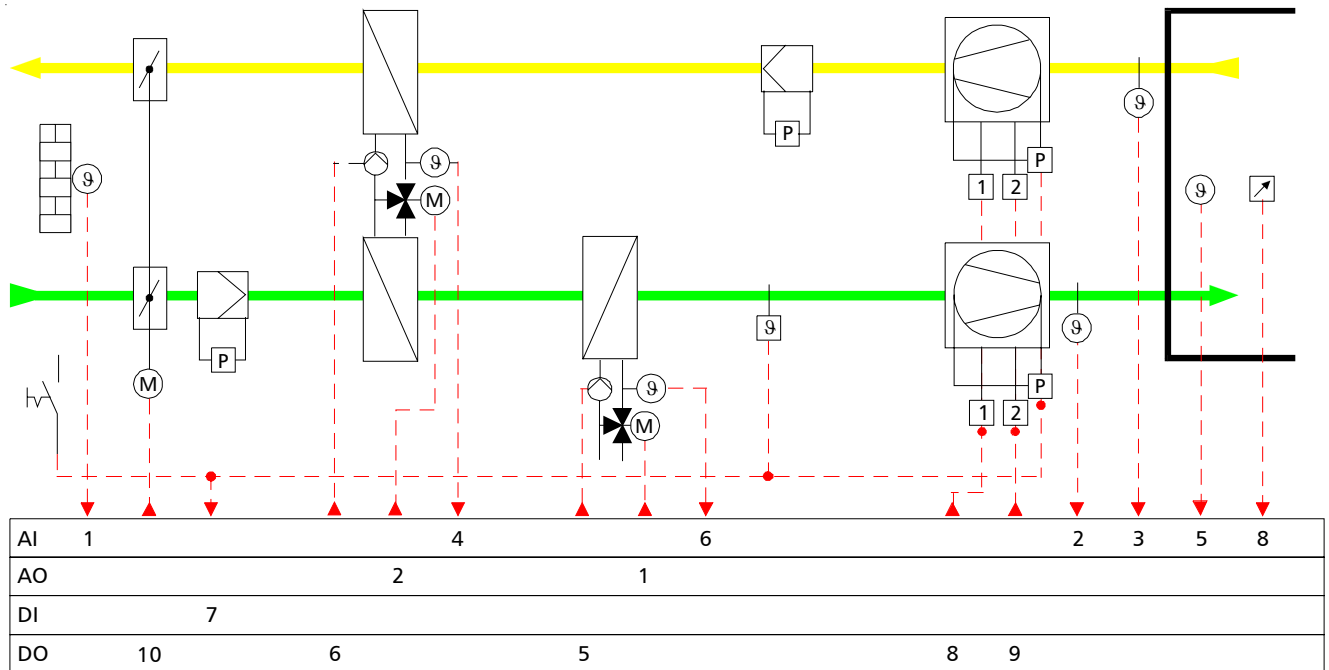
Bei Anschluss eines aktiven, digitalen Eingangsmultiplexers am Eingang Anlagenfreigabe ist eine Alarm- und Störungsmeldung möglich. Alarme sind per SMS-Nachricht über GSM-Modem übertragbar. Der Relaisausgang Alarm bietet die Möglichkeit der Signalverarbeitung für eine optische/akustische Sammelstörungsmeldung.

### Anschluss-Schema:

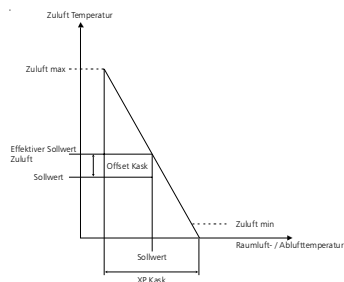


## Einzel-Applikation VC50.20.06

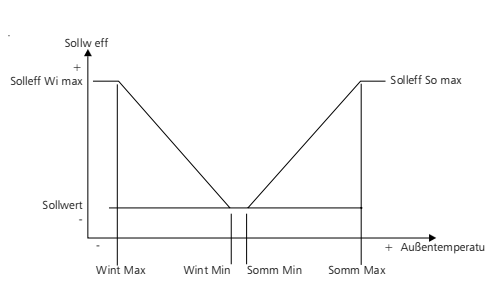
Anwendung: „Hz\_WRGVb“ - Heizen - WRG-Verbundtauscher - Abluft-Zuluft-Kaskade oder Festwert mit P/PI-Verhalten



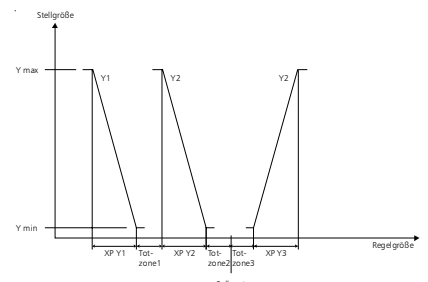
### Kaskaden-Kennlinie (P-Verhalten)



### Sommer-Winter-Sollwertschiebung



### Sequenzen



### Anwendung:

Abluft-Zuluft-Kaskaden-Regelung mit min. und max. Begrenzung der Zulufttemperatur für die Sequenzen Heizen-WRG-Verbundtauscher.

Wahlweise auch als Festwert-Regelung (Zuluft- oder Raumtemperatur) einsetzbar.

Zeitabhängige Steuerung der Anlage, der Sollwerte Tag/Nacht, der Klappen, Ventilatoren und Pumpen.

Über diverse Einstellungen/Parameter können folgende Funktionen aktiviert werden:

#### -Zeitkanäle-

10 x Ferienzeitpläne mit je 1 x Ein-/Aus-Schaltung/Ferientermin

2 x Wochenzeitpläne mit je 3 Ein-/Aus-Schaltungen/Tag

1 x Wochenzeitplan mit 1 Ein-/Aus-Schaltung/Tag (Freies Relais)

#### -Sollwert-Einstellung-

Sowohl für den Tag- als auch Nachtbetrieb sind unterschiedliche Sollwerte einstellbar. Eine externe Fernbedienung/ Betriebsartenwahlschalter ist anschließbar.

#### -Anfahrtschaltung-

Die Anfahrtschaltung setzt die Erhitzer-Pumpe, das Heizventil und die Außen- und Fortluftklappe in Betrieb. Die Einschaltung der Ventilatoren erfolgt zeitverzögert.

#### -Stetige Rücklaufbegrenzung- (Frostschutzfunktion)

Unterschreitet die Rücklauftemperatur den eingestellten Grenzwert, so erfolgt eine übergeordnete Ansteuerung des Ventils bis zu 100%, je nach Abweichung der Rücklauf-Temperatur vom eingestellten Rücklauf-Sollwert.

## Einzel-Applikation VC50.20.06

### -Sommer-Winterzeit-Umschaltung-

Die Sommer- und Winterzeit-Umschaltung erfolgt automatisch.

### -Sommer-Winter-Sollwertschiebung-

In Abhängigkeit der Außentemperatur wird der Raum-Sollwert angehoben oder abgesenkt. Einfluss, Start und Ende der Schiebung ist einstellbar.

### -Freie Nachtkühlung-

Die freie Nachtkühlung (im Sommerbetrieb wirksam) dient im Absenkbetrieb zur Kühlung der Raumtemperatur durch die Außenluft. Voraussetzung ist, dass die Raumtemperatur höher ist als der reduzierte Raum-Sollwert und die Außentemperatur kühler als die Raumtemperatur.

### -Stützbetrieb-

Im Absenkbetrieb wird die Raumtemperatur überwacht. Ist die Raumtemperatur niedriger als der reduzierte Raum-Sollwert erfolgt ein Heizbetrieb bis zum Ausgleich der Differenz.

### -Temperatur-Eingänge-

Parameter für Auswahl von Temperaturfühlern mit verschiedenen Kennlinien.

### -Ausgänge- (Analog Out)

Wahlweise können Stellventile mit stetiger Ansteuerung (0 ... 10 VDC) oder reversierbarem Antrieb (3-Pkt.), bei Verwendung von Koppelmodulen, angesteuert werden. Jeder Ausgang kann invertiert und das Stellsignal auf ein Minimum und Maximum begrenzt werden.

### -Freies Relais-

Das Relais kann wahlweise in Abhängigkeit eines Fühler-Einganges, Ventil-Stellsignales, Uhrenkanals (1 x Wochenzeitplan mit 1 x Ein/Aus-Schaltzyklus/Tag) oder eines Fühler-Einganges in Kombination mit einem Uhrenkanal ein- und ausgeschaltet werden.

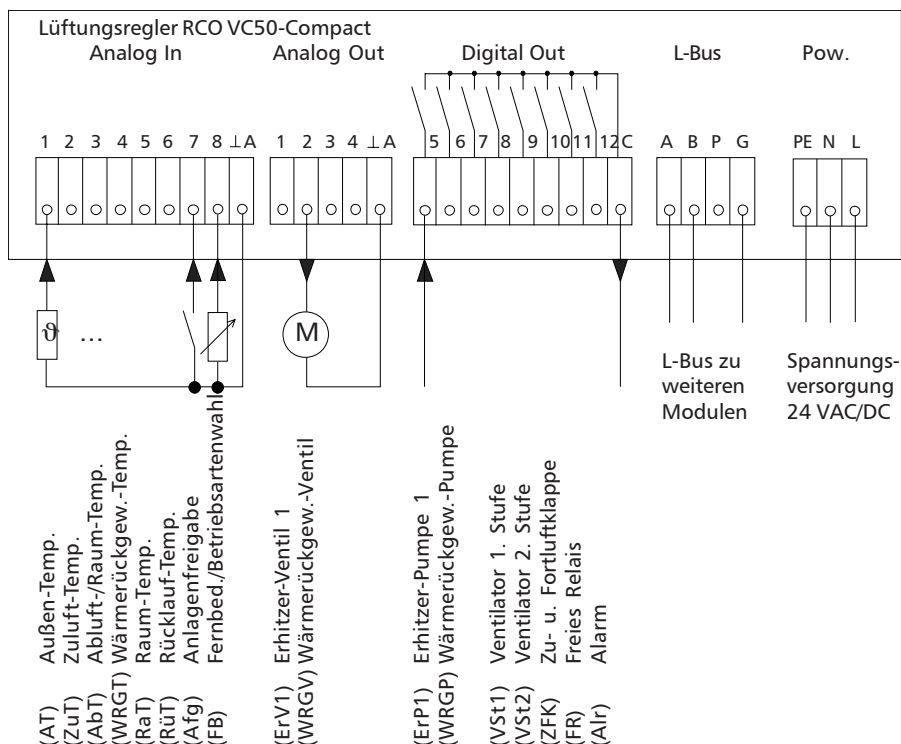
### -Pumpenlogik-

Die Steuerung der Pumpen erfolgt bedarfsabhängig. Zusätzlich sind über Parameter die Nachlaufzeit und die Zwangseinschaltung (Blockierschutz) aktivierbar.

### -Alarmhandling-

Bei Anschluss eines aktiven, digitalen Eingangsmultiplexers am Eingang Anlagenfreigabe ist eine Alarm- und Störungsmeldung möglich. Alarmer sind per SMS-Nachricht über GSM-Modem übertragbar. Der Relaisausgang Alarm bietet die Möglichkeit der Signalverarbeitung für eine optische/akustische Sammelstörungsmeldung.

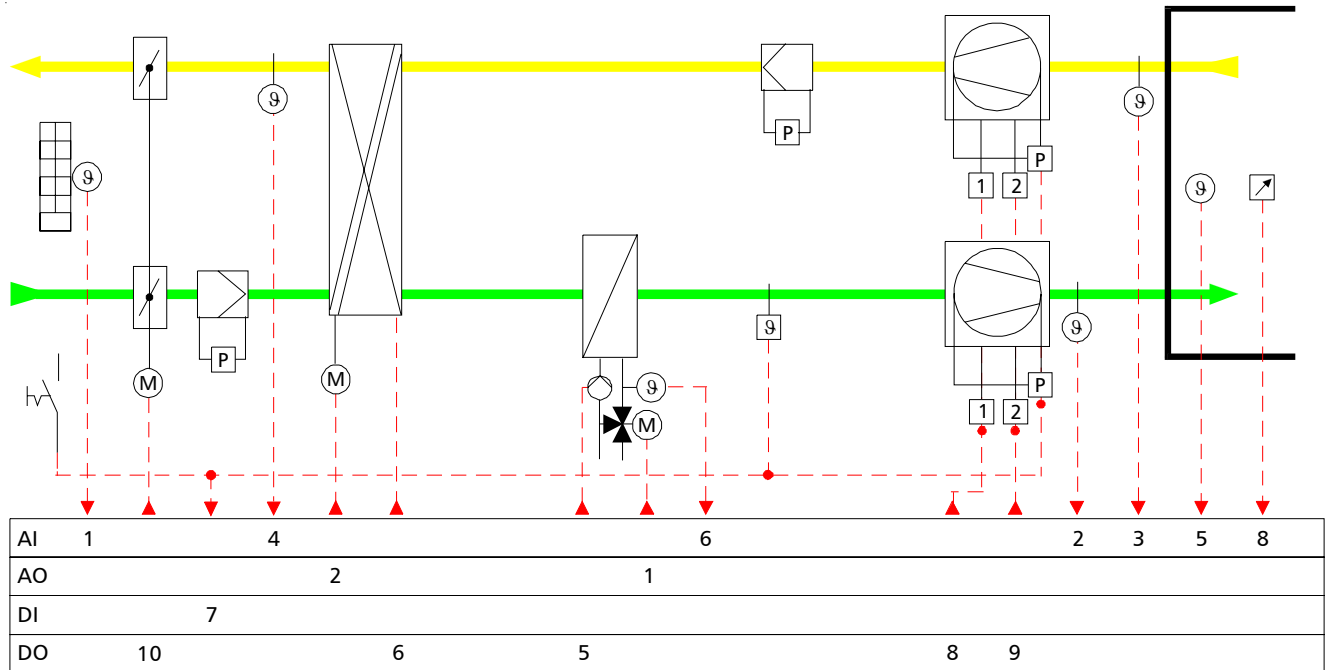
### Anschluss-Schema:



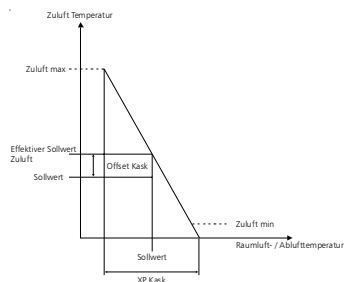


## Einzel-Applikation VC50.20.07

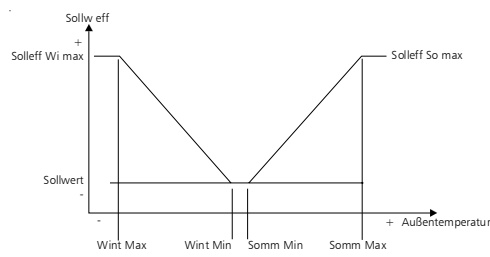
Anwendung: „Hz\_WRGRot“ - Heizen - WRG-Rotationstauscher - Abluft-Zuluft-Kaskade oder Festwert mit P/PI-Verhalten



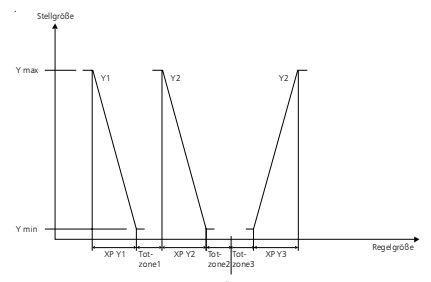
### Kaskaden-Kennlinie (P-Verhalten)



### Sommer-Winter-Sollwertschiebung



### Sequenzen



### Anwendung:

Abluft-Zuluft-Kaskaden-Regelung mit min. und max. Begrenzung der Zulufttemperatur für die Sequenzen Heizen-WRG-Rotation.

Wahlweise auch als Festwert-Regelung (Zuluft- oder Raumtemperatur) einsetzbar.

Zeitabhängige Steuerung der Anlage, der Sollwerte Tag/Nacht, der Klappen, Ventilatoren und Pumpen.

Über diverse Einstellungen/Parameter können folgende Funktionen aktiviert werden:

#### -Zeitkanäle-

- 10 x Ferienzeitpläne mit je 1 x Ein-/Aus-Schaltung/Ferientermin
- 2 x Wochenzeitpläne mit je 3 Ein-/Aus-Schaltungen/Tag
- 1 x Wochenzeitplan mit 1 Ein-/Aus-Schaltung/Tag (Freies Relais)

#### -Sollwert-Einstellung-

Sowohl für den Tag- als auch Nachtbetrieb sind unterschiedliche Sollwerte einstellbar. Eine externe Fernbedienung/ Betriebsartenwahlschalter ist anschließbar.

#### -Anfahrtschaltung-

Die Anfahrtschaltung setzt die Erhitzer-Pumpe, das Heizventil und die Außen- und Fortluftklappe in Betrieb. Die Einschaltung der Ventilatoren erfolgt zeitverzögert.

#### -Stetige Rücklaufbegrenzung- (Frostschutzfunktion)

Unterschreitet die Rücklauftemperatur den eingestellten Grenzwert, so erfolgt eine übergeordnete Ansteuerung des Ventils bis zu 100%, je nach Abweichung der Rücklauf-Temperatur vom eingestellten Rücklauf-Sollwert.

## Einzel-Applikation VC50.20.07

### -Sommer-Winterzeit-Umschaltung-

Die Sommer- und Winterzeit-Umschaltung erfolgt automatisch.

### -Sommer-Winter-Sollwertschiebung-

In Abhängigkeit der Außentemperatur wird der Raum-Sollwert angehoben oder abgesenkt. Einfluss, Start und Ende der Schiebung ist einstellbar.

### -Freie Nachtkühlung-

Die freie Nachtkühlung (im Sommerbetrieb wirksam) dient im Absenkbetrieb zur Kühlung der Raumtemperatur durch die Außenluft. Voraussetzung ist, dass die Raumtemperatur höher ist als der reduzierte Raum-Sollwert und die Außentemperatur kühler als die Raumtemperatur.

### -Stützbetrieb-

Im Absenkbetrieb wird die Raumtemperatur überwacht. Ist die Raumtemperatur niedriger als der reduzierte Raum-Sollwert erfolgt ein Heizbetrieb bis zum Ausgleich der Differenz.

### -Temperatur-Eingänge-

Parameter für Auswahl von Temperaturfühlern mit verschiedenen Kennlinien.

### -Ausgänge- (Analog Out)

Wahlweise können Stellventile mit stetiger Ansteuerung (0 ... 10 VDC) oder reversierbarem Antrieb (3-Pkt.), bei Verwendung von Koppelmodulen, angesteuert werden. Jeder Ausgang kann invertiert und das Stellsignal auf ein Minimum und Maximum begrenzt werden.

### -Freies Relais-

Das Relais kann wahlweise in Abhängigkeit eines Fühler-Einganges, Ventil-Stellsignales, Uhrenkanals (1 x Wochenzeitplan mit 1 x Ein/Aus-Schaltzyklus/Tag) oder eines Fühler-Einganges in Kombination mit einem Uhrenkanal ein- und ausgeschaltet werden.

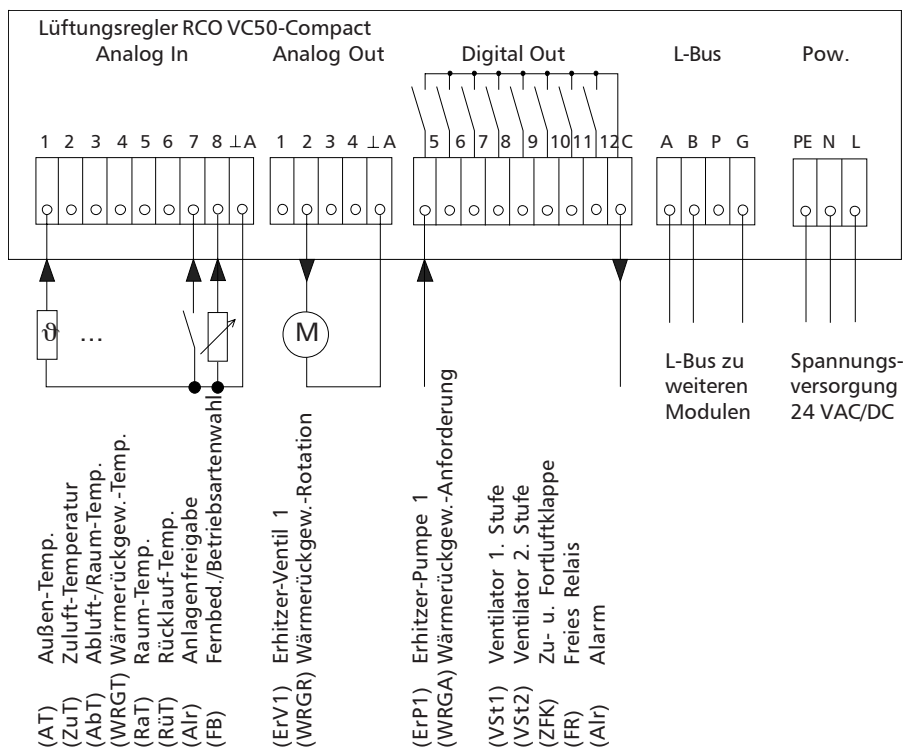
### -Pumpenlogik-

Die Steuerung der Pumpen erfolgt bedarfsabhängig. Zusätzlich sind über Parameter die Nachlaufzeit und die Zwangseinschaltung (Blockierschutz) aktivierbar.

### -Alarmhandling-

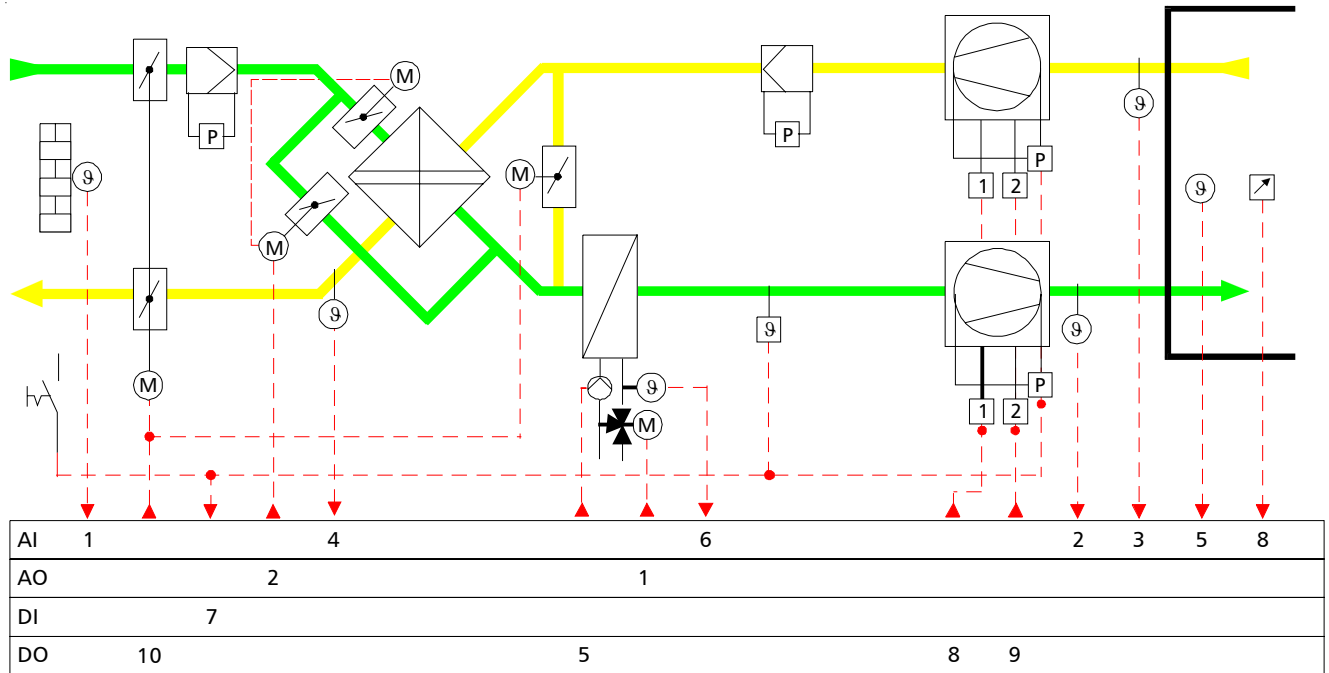
Bei Anschluss eines aktiven, digitalen Eingangsmultiplexers am Eingang Anlagenfreigabe ist eine Alarm- und Störungsmeldung möglich. Alarmer sind per SMS-Nachricht über GSM-Modem übertragbar. Der Relaisausgang Alarm bietet die Möglichkeit der Signalverarbeitung für eine optische/akustische Sammelstörungsmeldung.

### Anschluss-Schema:

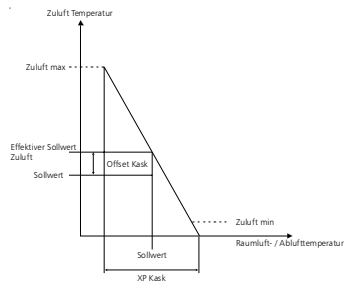


## Einzel-Applikation VC50.20.08

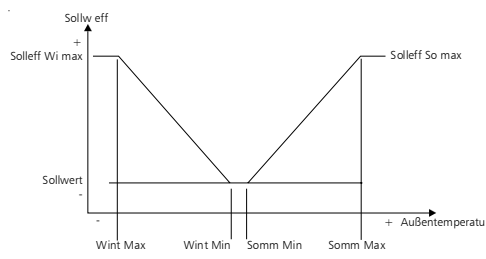
Anwendung: „Hz\_WRGWt\_Uml“ - Heizen - WRG-Plattentauscher - Umluftklappe - Abluft-Zuluft-Kaskade oder Festwert mit P/PI-Verhalten



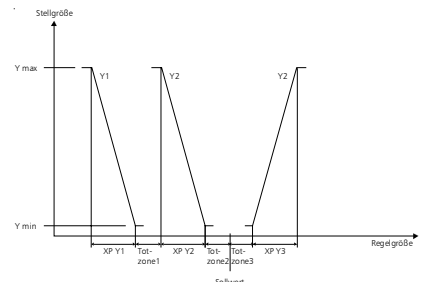
### Kaskaden-Kennlinie (P-Verhalten)



### Sommer-Winter-Sollwertschiebung



### Sequenzen



### Anwendung:

Abluft-Zuluft-Kaskaden-Regelung mit min. und max. Begrenzung der Zulufttemperatur für die Sequenzen Heizen-WRG-Plattentauscher-Umluftklappe.

Wahlweise auch als Festwert-Regelung (Zuluft- oder Raumtemperatur) einsetzbar.

Zeitabhängige Steuerung der Anlage, der Sollwerte Tag/Nacht, der Klappen, Ventilatoren und Pumpen.

Über diverse Einstellungen/Parameter können folgende Funktionen aktiviert werden:

#### -Zeitkanäle-

10 x Ferienzeitpläne mit je 1 x Ein-/Aus-Schaltung/Ferientermin

2 x Wochenzeitpläne mit je 3 Ein-/Aus-Schaltungen/Tag

1 x Wochenzeitplan mit 1 Ein-/Aus-Schaltung/Tag (Freies Relais)

#### -Sollwert-Einstellung-

Sowohl für den Tag- als auch Nachtbetrieb sind unterschiedliche Sollwerte einstellbar. Eine externe Fernbedienung/ Betriebsartenwahlschalter ist anschließbar.

#### -Anfahrtschaltung-

Die Anfahrtschaltung setzt die Erhitzer-Pumpe, das Heizventil und die Außen- und Fortluftklappe in Betrieb. Die Einschaltung der Ventilatoren erfolgt zeitverzögert.

#### -Stetige Rücklaufbegrenzung- (Frostschutzfunktion)

Unterschreitet die Rücklauftemperatur den eingestellten Grenzwert, so erfolgt eine übergeordnete Ansteuerung des Ventils bis zu 100%, je nach Abweichung der Rücklauf-Temperatur vom eingestellten Rücklauf-Sollwert.

## Einzel-Applikation VC50.20.08

### -Sommer-Winterzeit-Umschaltung-

Die Sommer- und Winterzeit-Umschaltung erfolgt automatisch.

### -Sommer-Winter-Sollwertschiebung-

In Abhängigkeit der Außentemperatur wird der Raum-Sollwert angehoben oder abgesenkt. Einfluss, Start und Ende der Schiebung ist einstellbar.

### -Freie Nachtkühlung-

Die freie Nachtkühlung (im Sommerbetrieb wirksam) dient im Absenkbetrieb zur Kühlung der Raumtemperatur durch die Außenluft. Voraussetzung ist, dass die Raumtemperatur höher ist als der reduzierte Raum-Sollwert und die Außentemperatur kühler als die Raumtemperatur.

### -Stützbetrieb-

Im Absenkbetrieb wird die Raumtemperatur überwacht. Ist die Raumtemperatur niedriger als der reduzierte Raum-Sollwert erfolgt ein Heizbetrieb bis zum Ausgleich der Differenz.

### -Temperatur-Eingänge-

Parameter für Auswahl von Temperaturfühlern mit verschiedenen Kennlinien.

### -Ausgänge- (Analog Out)

Wahlweise können Stellventile mit stetiger Ansteuerung (0 ... 10 VDC) oder reversierbarem Antrieb (3-Pkt.), bei Verwendung von Koppelmodulen, angesteuert werden. Jeder Ausgang kann invertiert und das Stellsignal auf ein Minimum und Maximum begrenzt werden.

### -Freies Relais-

Das Relais kann wahlweise in Abhängigkeit eines Fühler-Einganges, Ventil-Stellsignales, Uhrenkanals (1 x Wochenzeitplan mit 1 x Ein/Aus-Schaltzyklus/Tag) oder eines Fühler-Einganges in Kombination mit einem Uhrenkanal ein- und ausgeschaltet werden.

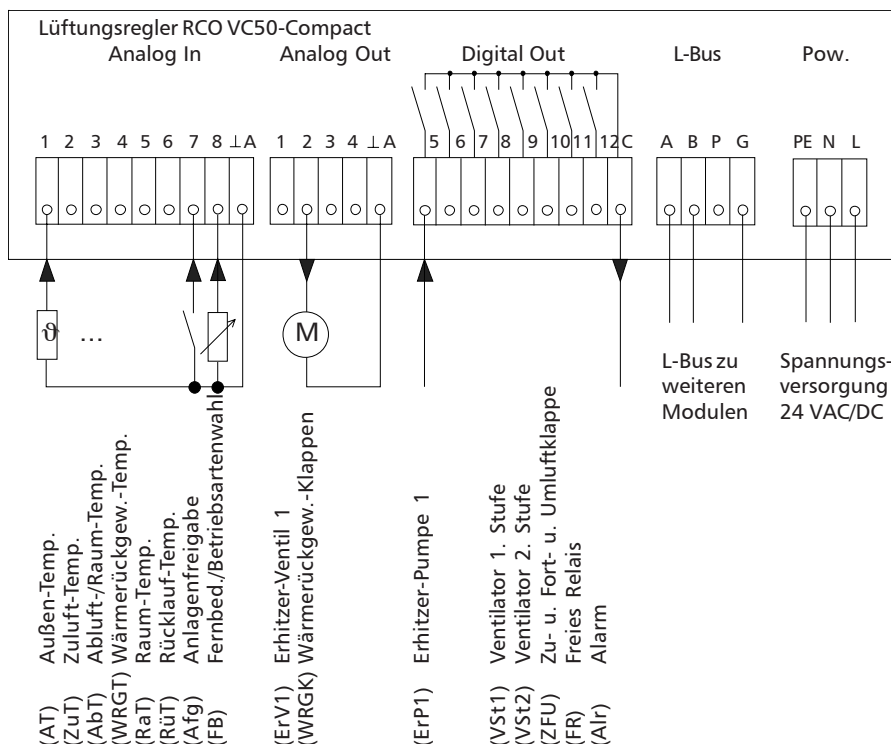
### -Pumpenlogik-

Die Steuerung der Pumpen erfolgt bedarfsabhängig. Zusätzlich sind über Parameter die Nachlaufzeit und die Zwangseinschaltung (Blockierschutz) aktivierbar.

### -Alarmhandling-

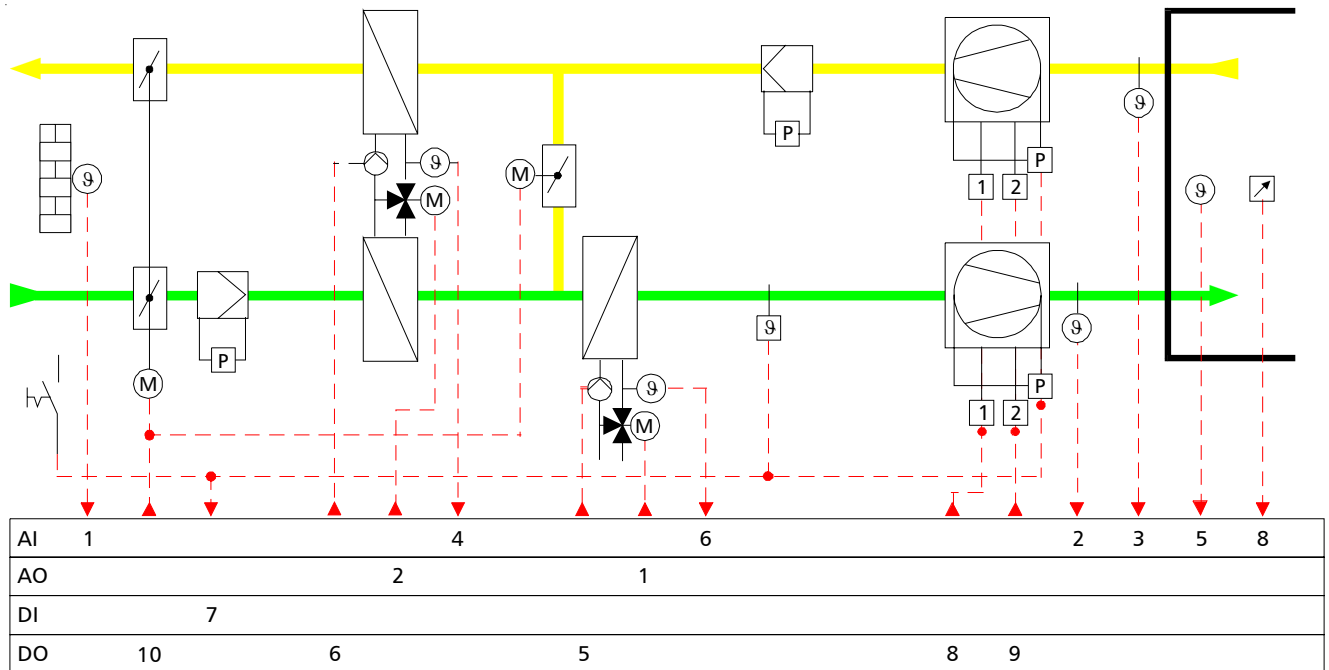
Bei Anschluss eines aktiven, digitalen Eingangsmultiplexers am Eingang Anlagenfreigabe ist eine Alarm- und Störungsmeldung möglich. Alarmer sind per SMS-Nachricht über GSM-Modem übertragbar. Der Relaisausgang Alarm bietet die Möglichkeit der Signalverarbeitung für eine optische/akustische Sammelstörungsmeldung.

### Anschluss-Schema:

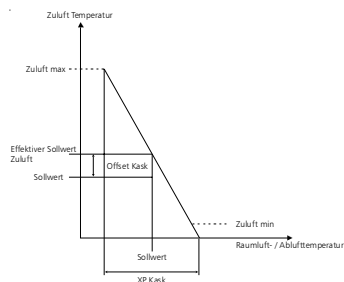


## Einzel-Applikation VC50.20.09

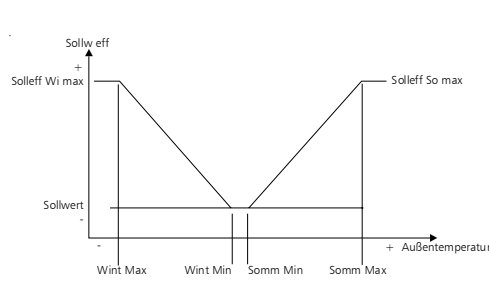
Anwendung: „Hz\_WRGVb\_Uml“ - Heizen - WRG-Verbundtauscher - Umluftklappe - Abluft-Zuluft-Kaskade oder Festwert mit P/PI-Verhalten



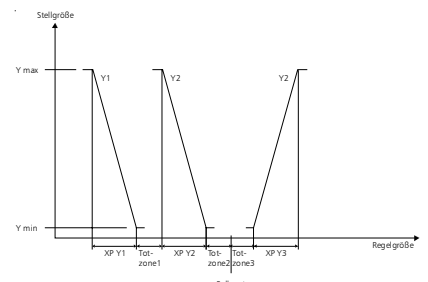
### Kaskaden-Kennlinie (P-Verhalten)



### Sommer-Winter-Sollwertschiebung



### Sequenzen



### Anwendung:

Abluft-Zuluft-Kaskaden-Regelung mit min. und max. Begrenzung der Zulufttemperatur für die Sequenzen Heizen-WRG-Verbundtauscher-Umluftklappe.

Wahlweise auch als Festwert-Regelung (Zuluft- oder Raumtemperatur) einsetzbar.

Zeitabhängige Steuerung der Anlage, der Sollwerte Tag/Nacht, der Klappen, Ventilatoren und Pumpen.

Über diverse Einstellungen/Parameter können folgende Funktionen aktiviert werden:

#### -Zeitkanäle-

10 x Ferienzeitpläne mit je 1 x Ein-/Aus-Schaltung/Ferientermin

2 x Wochenzeitpläne mit je 3 Ein-/Aus-Schaltungen/Tag

1 x Wochenzeitplan mit 1 Ein-/Aus-Schaltung/Tag (Freies Relais)

#### -Sollwert-Einstellung-

Sowohl für den Tag- als auch Nachtbetrieb sind unterschiedliche Sollwerte einstellbar. Eine externe Fernbedienung/ Betriebsartenwahlschalter ist anschließbar.

#### -Anfahrtschaltung-

Die Anfahrtschaltung setzt die Erhitzer-Pumpe, das Heizventil und die Außen- und Fortluftklappe in Betrieb. Die Einschaltung der Ventilatoren erfolgt zeitverzögert.

#### -Stetige Rücklaufbegrenzung- (Frostschutzfunktion)

Unterschreitet die Rücklauftemperatur den eingestellten Grenzwert, so erfolgt eine übergeordnete Ansteuerung des Ventils bis zu 100%, je nach Abweichung der Rücklauf-Temperatur vom eingestellten Rücklauf-Sollwert.

## Einzel-Applikation VC50.20.09

### -Sommer-Winterzeit-Umschaltung-

Die Sommer- und Winterzeit-Umschaltung erfolgt automatisch.

### -Sommer-Winter-Sollwertschiebung-

In Abhängigkeit der Außentemperatur wird der Raum-Sollwert angehoben oder abgesenkt. Einfluss, Start und Ende der Schiebung ist einstellbar.

### -Freie Nachtkühlung-

Die freie Nachtkühlung (im Sommerbetrieb wirksam) dient im Absenkbetrieb zur Kühlung der Raumtemperatur durch die Außenluft. Voraussetzung ist, dass die Raumtemperatur höher ist als der reduzierte Raum-Sollwert und die Außentemperatur kühler als die Raumtemperatur.

### -Stützbetrieb-

Im Absenkbetrieb wird die Raumtemperatur überwacht. Ist die Raumtemperatur niedriger als der reduzierte Raum-Sollwert erfolgt ein Heizbetrieb bis zum Ausgleich der Differenz.

### -Temperatur-Eingänge-

Parameter für Auswahl von Temperaturfühlern mit verschiedenen Kennlinien.

### -Ausgänge- (Analog Out)

Wahlweise können Stellventile mit stetiger Ansteuerung (0 ... 10 VDC) oder reversierbarem Antrieb (3-Pkt.), bei Verwendung von Koppelmodulen, angesteuert werden. Jeder Ausgang kann invertiert und das Stellsignal auf ein Minimum und Maximum begrenzt werden.

### -Freies Relais-

Das Relais kann wahlweise in Abhängigkeit eines Fühler-Einganges, Ventil-Stellsignales, Uhrenkanals (1 x Wochenzeitplan mit 1 x Ein/Aus-Schaltzyklus/Tag) oder eines Fühler-Einganges in Kombination mit einem Uhrenkanal ein- und ausgeschaltet werden.

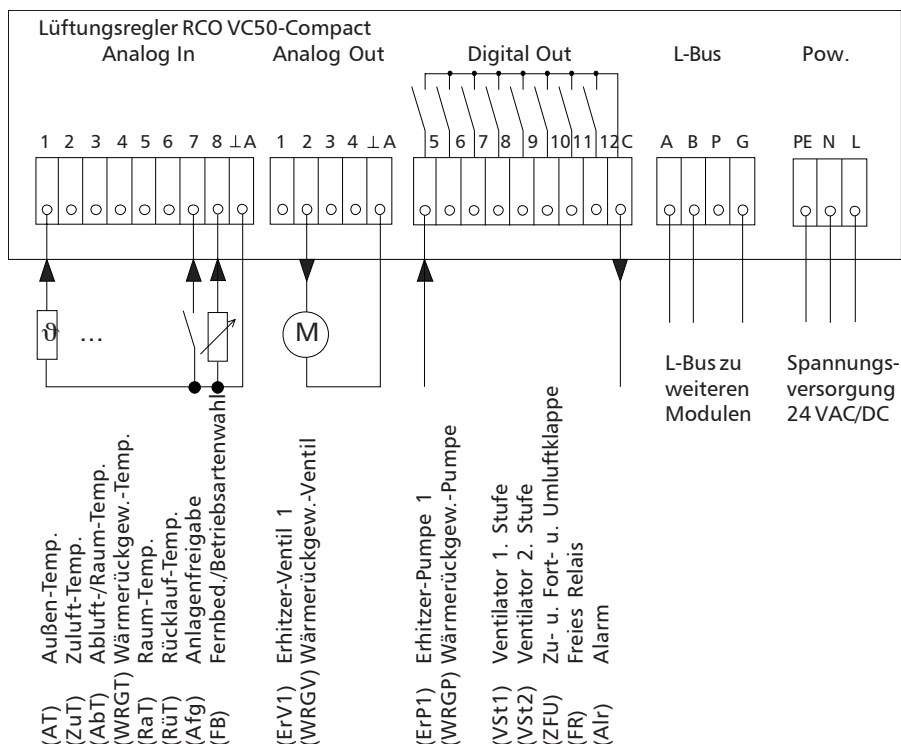
### -Pumpenlogik-

Die Steuerung der Pumpen erfolgt bedarfsabhängig. Zusätzlich sind über Parameter die Nachlaufzeit und die Zwangseinschaltung (Blockierschutz) aktivierbar.

### -Alarmhandling-

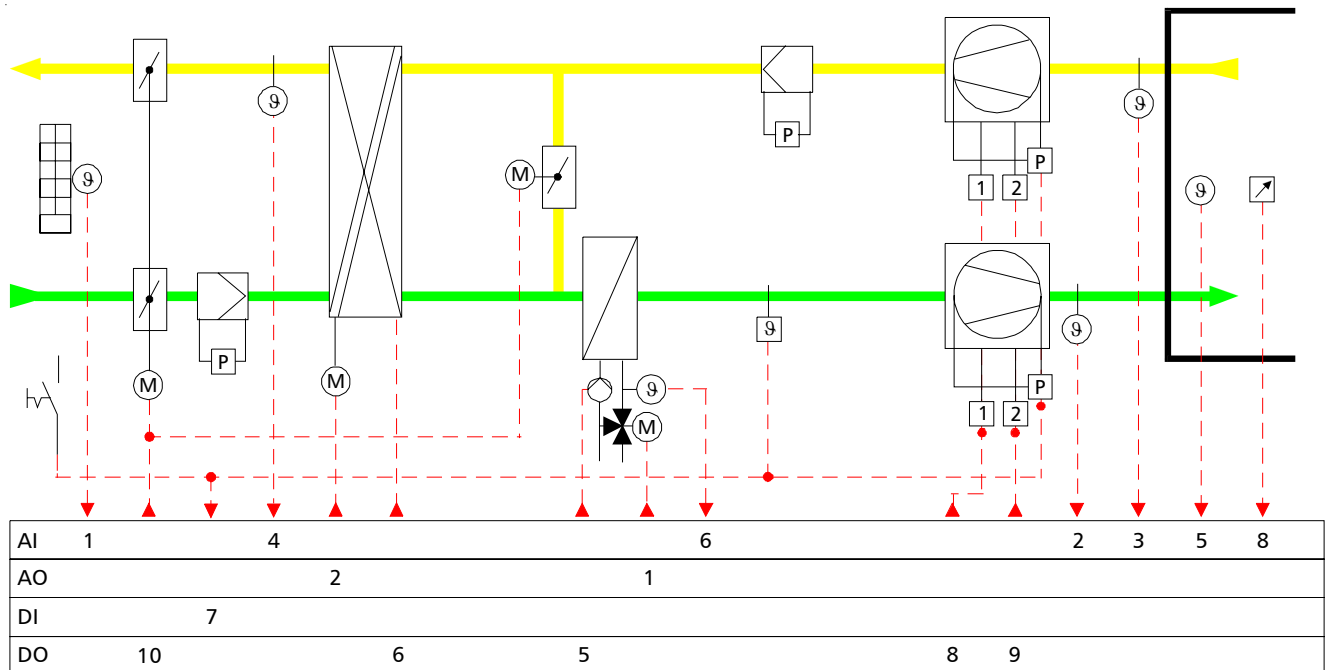
Bei Anschluss eines aktiven, digitalen Eingangsmultiplexers am Eingang Anlagenfreigabe ist eine Alarm- und Störungsmeldung möglich. Alarme sind per SMS-Nachricht über GSM-Modem übertragbar. Der Relaisausgang Alarm bietet die Möglichkeit der Signalverarbeitung für eine optische/akustische Sammelstörungsmeldung.

### Anschluss-Schema:

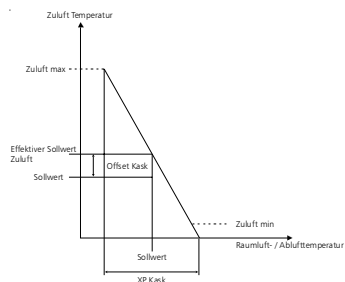


## Einzel-Applikation VC50.20.10

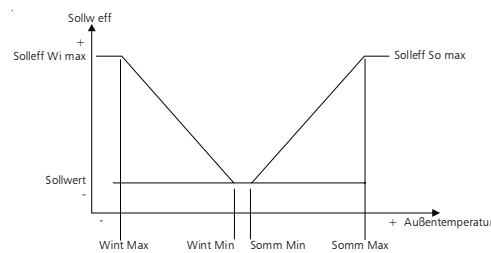
Anwendung: „Hz\_WRGRot\_Uml“ - Heizen - WRG-Rotationstauscher - Umluftklappe- Abluft-Zuluft-Kaskade oder Festwert mit P/PI-Verhalten



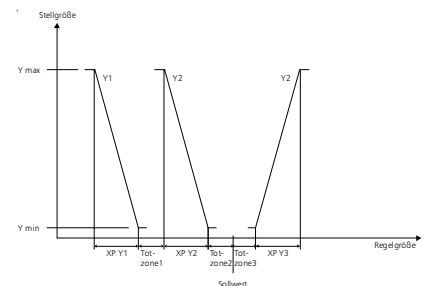
### Kaskaden-Kennlinie (P-Verhalten)



### Sommer-Winter-Sollwertschiebung



### Sequenzen



### Anwendung:

Abluft-Zuluft-Kaskaden-Regelung mit min. und max. Begrenzung der Zulufttemperatur für die Sequenzen Heizen-WRG-Rotation-Umluftklappe. Wahlweise auch als Festwert-Regelung (Zuluft- oder Raumtemperatur) einsetzbar. Zeitabhängige Steuerung der Anlage, der Sollwerte Tag/Nacht, der Klappen, Ventilatoren und Pumpen.

Über diverse Einstellungen/Parameter können folgende Funktionen aktiviert werden:

#### -Zeitkanäle-

- 10 x Ferienzeitpläne mit je 1 x Ein-/Aus-Schaltung/Ferientermin
- 2 x Wochenzeitpläne mit je 3 Ein-/Aus-Schaltungen/Tag
- 1 x Wochenzeitplan mit 1 Ein-/Aus-Schaltung/Tag (Freies Relais)

#### -Sollwert-Einstellung-

Sowohl für den Tag- als auch Nachtbetrieb sind unterschiedliche Sollwerte einstellbar. Eine externe Fernbedienung/ Betriebsartenwahlschalter ist anschließbar.

#### -Anfahrtschaltung-

Die Anfahrtschaltung setzt die Erhitzer-Pumpe, das Heizventil und die Außen- und Fortluftklappe in Betrieb. Die Einschaltung der Ventilatoren erfolgt zeitverzögert.

#### -Stetige Rücklaufbegrenzung- (Frostschutzfunktion)

Unterschreitet die Rücklauftemperatur den eingestellten Grenzwert, so erfolgt eine übergeordnete Ansteuerung des Ventils bis zu 100%, je nach Abweichung der Rücklauf-Temperatur vom eingestellten Rücklauf-Sollwert.

## Einzel-Applikation VC50.20.10

### -Sommer-Winterzeit-Umschaltung-

Die Sommer- und Winterzeit-Umschaltung erfolgt automatisch.

### -Sommer-Winter-Sollwertschiebung-

In Abhängigkeit der Außentemperatur wird der Raum-Sollwert angehoben oder abgesenkt. Einfluss, Start und Ende der Schiebung ist einstellbar.

### -Freie Nachtkühlung-

Die freie Nachtkühlung (im Sommerbetrieb wirksam) dient im Absenkbetrieb zur Kühlung der Raumtemperatur durch die Außenluft. Voraussetzung ist, dass die Raumtemperatur höher ist als der reduzierte Raum-Sollwert und die Außentemperatur kühler als die Raumtemperatur.

### -Stützbetrieb-

Im Absenkbetrieb wird die Raumtemperatur überwacht. Ist die Raumtemperatur niedriger als der reduzierte Raum-Sollwert erfolgt ein Heizbetrieb bis zum Ausgleich der Differenz.

### -Temperatur-Eingänge-

Parameter für Auswahl von Temperaturfühlern mit verschiedenen Kennlinien.

### -Ausgänge- (Analog Out)

Wahlweise können Stellventile mit stetiger Ansteuerung (0 ... 10 VDC) oder reversierbarem Antrieb (3-Pkt.), bei Verwendung von Koppelmodulen, angesteuert werden. Jeder Ausgang kann invertiert und das Stellsignal auf ein Minimum und Maximum begrenzt werden.

### -Freies Relais-

Das Relais kann wahlweise in Abhängigkeit eines Fühler-Einganges, Ventil-Stellsignales, Uhrenkanals (1 x Wochenzeitplan mit 1 x Ein/Aus-Schaltzyklus/Tag) oder eines Fühler-Einganges in Kombination mit einem Uhrenkanal ein- und ausgeschaltet werden.

### -Pumpenlogik-

Die Steuerung der Pumpen erfolgt bedarfsabhängig. Zusätzlich sind über Parameter die Nachlaufzeit und die Zwangseinschaltung (Blockierschutz) aktivierbar.

### -Alarmhandling-

Bei Anschluss eines aktiven, digitalen Eingangsmultiplexers am Eingang Anlagenfreigabe ist eine Alarm- und Störungsmeldung möglich. Alarmer sind per SMS-Nachricht über GSM-Modem übertragbar. Der Relaisausgang Alarm bietet die Möglichkeit der Signalverarbeitung für eine optische/akustische Sammelstörungsmeldung.

### Anschluss-Schema:

