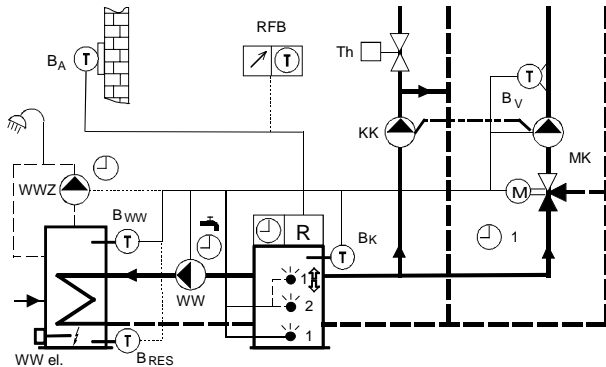


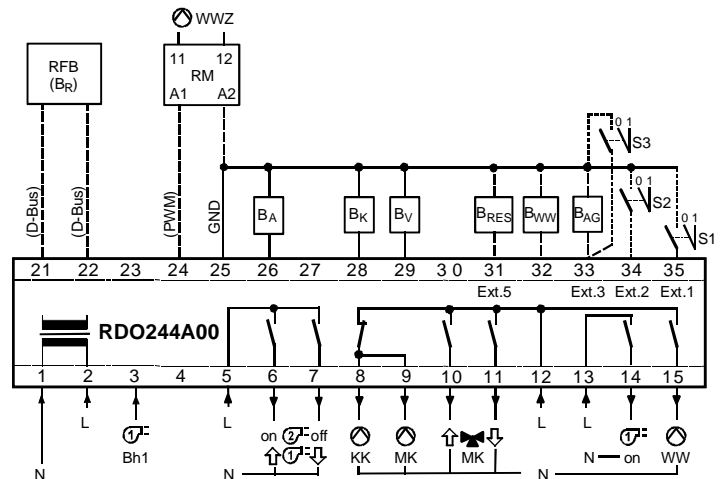
Applikation 244_104

- Brenner 1-stufig, 2-stufig oder modulierend
- Kessel-Heizkreis und Mischer-Heizkreis in einer Zone
- Warmwasseraufbereitung mit Ladepumpe
(Schichtspeicherladung bei Verwendung des 2.WW-Fühlers)
Warmwasser-Zirkulationspumpe über externes Relais angeschlossen

Prinzipschaltbild



Installation / Anschluss-Schema



Klemmenbelegung:

A:	
1	N
2, 5, 12, 13	L
3	⊖ Bh1
6	⊖ 2 ↑
7	⊖ 2 ↓
8	⊙ KK
9	⊙ MK
10	↑ ⊗ MK
11	↓ ⊗ MK
14	⊖ 1 on
15	⊙ WW
B:	
21	D-Bus
22	D-Bus
24	PWM
25	GND
26	BA
28	BK
29	Bv
30	BRÜ
31	BRES
32	BWW
33	BAG
34	S3 (Ext 3)
34	S2 (Ext 2)
35	S1 (Ext 1)
	RFB
	RM
	⊙ WWZ
	WW el.
	Th

230VAC: Eingänge und Ausgänge

- Nulleiter
- Phase
- Betriebsstundenzähler Brenner Stufe 1 (230VAC)
- Brenner Stufe 2 EIN / Stufe 1 Modulation AUF
- Brenner Stufe 2 AUS / Stufe 1 Modulation ZU
- Kesselkreispumpe parallel zur Mischerkreispumpe
- Mischerkreispumpe parallel zur Kesselkreispumpe
- Mischer AUF : Stellbefehl "wärmer"
- Mischer ZU : Stellbefehl "kälter"
- Brenner Stufe 1 EIN
- Ladepumpe Warmwasserkreis

Schutzkleinspannung: Ein- und Ausgänge

- Gerätebus für Raumfernbedienung, ...
- Gerätebus für Raumfernbedienung, ...
- Relais-Modul anschließbar (für WW-Zirkulationspumpe)
- Masse
- Witterungsfühler FT12A
- Kesselfühler RFT203B (FT1A, FT2A)
- Vorlauffühler FT1A (FT2A)
- Nicht verwendet
- Reservefühler (Warmwasserfühler 2) RFT203B (FT2A)
- Warmwasserfühler 1 RFT203B (FT2A)
- Abgasfühler RFT303A
- Eingang 3 konfigurierbar
- Eingang 2 konfigurierbar (ext. Sommerbetrieb)
- Eingang 1 konfigurierbar (ext. Standby Regler)
- Ferneinstellgerät zur Raumtemperaturkorrektur mit Raumfühler
- Relais-Modul: Externes Relais: 12VDC, Ri > 600 Ω (Printrelais)
- Warmwasser-Zirkulationspumpe (mit RM ansteuerbar)
- Warmwasserladung elektrisch (durch den Elektroeinsatz)
- Thermostatventil soll den Radiatoren vorgeschaltet werden

Parametrierung:

Par. 102 = 2
= 3
Par. 110 = 2
Par. 117 = 1
= 2
Par. 129 = 1
Par. 150 = 0
Par. 160..163

(Einstellungen, welche von der Werkeinstellung abweichen)

Brenner 2-stufig
Brenner modulierend
Mischer-Heizkreis und Kessel-Heizkreis in einer Zone
1 WW-Fühler im Boiler
2 WW-Fühler im Boiler (Schichtspeicherladung)
Freie Schaltuhr auf Ausgang PWM konfigurieren (WW-Zirkulationspumpe)
Kesselminimalbegrenzung ausschalten, falls nicht gewünscht
Heizkennlinie einstellen (Bodenheizung, Radiator)

Parametrierung:

Par. 103 = 1
Par. 110 = 0
= 1
Par. 112 = 2
Par. 116 = 2
= 3
Par. 117 = 0
Par. 118
Par. 140..148
Par. 154
Par. 157
Par. 167 = 0
Par. 168
Par. 170
Par. 172 = 0
Par. 175
Par. 180 = 0
Par. 181
Par. 183

Par. 185 = 0
Par. 192
Par. 196

(Abweichungen applikationsspezifisch möglich)

Abgasfühler verwendet
Kessel-Heizkreis verwendet
Mischer-Heizkreis verwendet
Mischerantrieb 2-Punkt
WW-Ladung über Umlenkventil
WW-Ladung ab Verteiler
WW-Thermostat am Regler angeschlossen
WW-Elektroeinsatz auf Ausgang konfigurieren (wenn Par.129=0 ist)
Brennereinstellungen, abhängig vom Brennertyp
Vorlaufmaximalbegrenzung einstellbar
Kesselanfahrtschutz und WW-Entladeschutz ausschaltbar
Heizkennlinienadaption ausschalten
Überhöhung Kessel-/Vorlauftemperatur einstellen
Gebäudeträgheit einstellen
Optimierung der Schaltzeiten für den Heizkreis sperren
Optimierung für Warmwasserladung einstellen
Tages-Heizgrenzenautomatik ausschalten
Sommer-/Winter-Heizgrenzenautomatik einstellen
Einfluss des Raumfühlers einstellen (mit Witterungs- und Raumfühler)
(Bodenheizung typisch 25%, Radiatorenheizung typisch 70%)
Sommerkick auf Heizkreispumpe und Mischer ausschaltbar
Legionellen-Schutzfunktion Warmwasser aktivierbar
Warmwasservorrang einstellbar