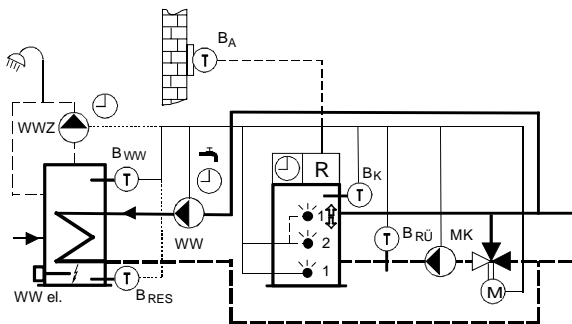


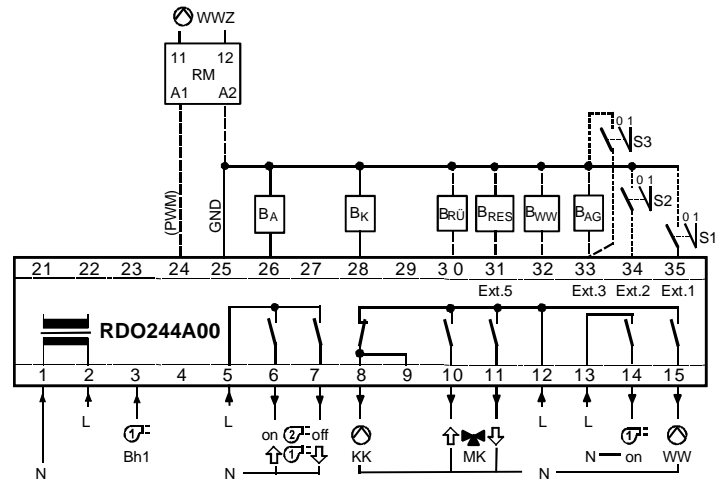
Applikation 244_120

- Kessel-Festwertregelung mit Rücklaufregelung
- Brenner 1-stufig, 2-stufig oder modulierend
- Warmwasseraufbereitung mit Ladepumpe ab Verteiler (nach Rücklaufregelung)
(Schichtspeicherladung bei Verwendung des 2.WW-Fühlers)
Warmwasser-Zirkulationspumpe über externes Relais angeschlossen

Prinzipschaltbild



Installation / Anschluss-Schema



Klemmenbelegung:

A:

1	N
2, 5, 12, 13	L
3	⊖ Bh1
6	⊖ 2 ↑
7	⊖ 2 ↓
8	⊙ KK
9	⊙ MK
10	↑ ⊗ MK
11	⊗ ↓ MK
14	⊖ 1 on
15	⊙ WW

B:

21	D-Bus
22	D-Bus
24	PWM
25	GND
26	BA
28	Bk
29	Bv
30	BRÜ
31	BRES
32	BWW
33	BAG
34	S3 (Ext 3)
35	S2 (Ext 2)
	S1 (Ext 1)
	RM
	⊙ WWZ
	WW el.

230VAC: Eingänge und Ausgänge

1	Nulleiter
2, 5, 12, 13	Phase
3	Betriebsstundenzähler Brenner Stufe 1 (230VAC)
6	Brenner Stufe 2 EIN / Stufe 1 Modulation AUF
7	Brenner Stufe 2 AUS / Stufe 1 Modulation ZU
8	Kesselkreispumpe parallel zur Mischerkreispumpe
9	Nicht verwendet
10	Mischer AUF : Rücklauf Stellbefehl "wärmer"
11	Mischer ZU : Rücklauf Stellbefehl "kälter"
14	Brenner Stufe 1 EIN
15	Ladepumpe Warmwasserkreis

Schutzkleinspannung: Ein- und Ausgänge

21	Nicht verwendet (Masse)
22	Nicht verwendet
24	Relais-Modul anschließbar oder PWM-Ausgangssignal
25	Masse
26	Witterungsfühler FT12A
28	Kesselfühler RFT203B (FT1A, FT2A)
29	Nicht verwendet
30	Rücklauffühler FT2A (FT1A)
31	Reservefühler (Warmwasserfühler 2) RFT203B (FT2A)
32	Warmwasserfühler 1 RFT203B (FT2A)
33	Abgasfühler RFT303A
34	Eingang 3 konfigurierbar
35	Eingang 2 konfigurierbar (ext. Sommerbetrieb)
	Eingang 1 konfigurierbar (ext. Standby Regler)
	Relais-Modul: Externes Relais: 12VDC, Ri > 600 Ω (Printrelais)
	Warmwasser-Zirkulationspumpe (mit RM ansteuerbar)
	Warmwasserladung elektrisch (durch den Elektroersatz)

Parametrierung:

Par. 102 = 2
 = 3
 Par. 110 = 7
 Par. 116 = 3
 Par. 117 = 1
 = 2
 Par. 124 = 0
 = 1
 Par. 129 = 1
 Par. 155 = x
 Par. 160..162

(Einstellungen, welche von der Werkeinstellung abweichen)

Brenner 2-stufig
 Brenner modulierend
 Festwertregelung der Kesseltemperatur mit Rücklaufregelung
 WW-Ladung ab Verteiler
 1 WW-Fühler im Boiler
 2 WW-Fühler im Boiler (Schichtspeicherladung)
 Ohne Außentemperaturaufschaltung
 Mit Außentemperaturaufschaltung
 Freie Schaltuhr auf Ausgang PWM konfigurieren (WW-Zirkulationspumpe)
 Rücklaufminimaltemperatur einstellen
 Heizkennlinie einstellen (bei Außentemperaturaufschaltung)

Parametrierung:

Par. 103 = 1
 Par. 116 = 1
 Par. 117 = 0
 Par. 118
 Par. 140..148
 Par. 157
 Par. 167 = 0
 Par. 170
 Par. 175
 Par. 183
 Par. 192

(Abweichungen applikationsspezifisch möglich)

Abgasfühler verwendet
 WW-Ladung ab Kessel
 WW-Thermostat am Regler angeschlossen
 WW-Elektroeinsatz auf Ausgang konfigurieren (wenn Par.129=0 ist)
 Brennereinstellungen, abhängig vom Brennertyp
 Kesselanfahrerschutz und WW-Entladeschutz ausschaltbar
 Heizkennlinienadaption ausschalten
 Gebäudeträgheit einstellen
 Optimierung für Warmwasserladung einstellen
 Einfluss des Raumfühlers einstellen (mit Witterungs- und Raumfühler)
 (Bodenheizung typisch 25%, Radiatorenheizung typisch 70%)
 Legionellen-Schutzfunktion Warmwasser aktivierbar