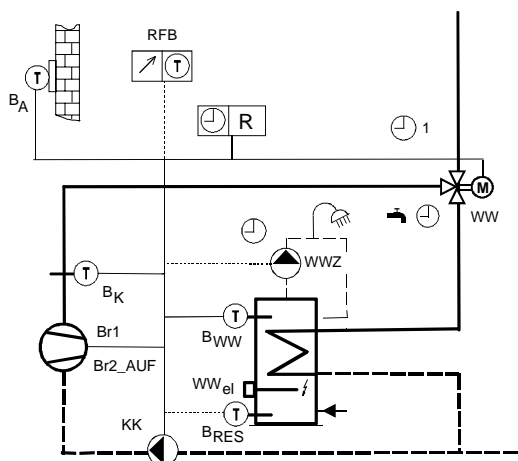


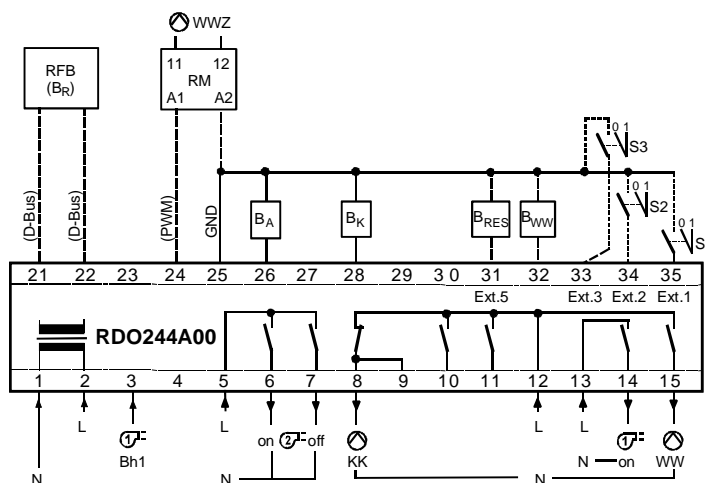
Applikation 244_200

- Wärmepumpe 1-stufig oder 2-stufig
- Direkter Kessel-Heizkreis
- Warmwasseraufbereitung über Umlenkventil
(Schichtspeicherladung bei Verwendung des 2.WW-Fühlers)
Warmwasser-Zirkulationspumpe über externes Relais angeschlossen

Prinzipschaltbild



Installation / Anschluss-Schema



Klemmenbelegung:

A:

1	N
2, 5, 12, 13	L
3	⌚ Bh1
6	⌚=2 on
7	⌚=2 off
8	⊙ KK
9	⊙ MK
10	⬆️⬇️ MK
11	⬆️⬇️ MK
14	⌚= 1 on
15	⊙ WW

B:

21	D-Bus
22	D-Bus
24	PWM
25	GND
26	BA
28	BK
29	BV
30	BRÜ
31	BRES
32	BWW
33	S3 (Ext 3)
34	S2 (Ext 2)
35	S1 (Ext 1)
	RFB
	RM
	⊙ WWZ
	WW el.

230VAC: Eingänge und Ausgänge

1	Nulleiter
2, 5, 12, 13	Phase
3	Betriebsstundenzähler Wärmepumpe Stufe 1 (230VAC)
6	Wärmepumpe Stufe 2 EIN
7	Wärmepumpe Stufe 2 AUS
8	Kesselkreispumpe parallel zur Mischerkreispumpe
9	Nicht verwendet
10	Nicht verwendet
11	Nicht verwendet
14	Wärmepumpe Stufe 1 EIN
15	Warmwasser-Ladung über Umlenkventil: Ruhestellung Richtung Heizbetrieb

Schutzkleinspannung: Ein- und Ausgänge

21	Gerätebus für Raumfernbedienung, ...
22	Gerätebus für Raumfernbedienung, ...
24	Relais-Modul anschließbar (für WW-Zirkulationspumpe)
25	Masse
26	Witterungsfühler FT12A
28	Wärmepumpe-Vorlauffühler RFT203B (FT1A, FT2A)
29	Nicht verwendet
30	Nicht verwendet
31	Reservefühler (Warmwasserfühler 2) RFT203B (FT2A)
32	Warmwasserfühler 1 RFT203B (FT2A)
33	Eingang 3 konfigurierbar
34	Eingang 2 konfigurierbar (ext. Sommerbetrieb)
35	Eingang 1 konfigurierbar (ext. Standby Regler)
	Ferneinstellgerät zur Raumtemperaturkorrektur mit Raumfühler
	Relais-Modul: Externes Relais: 12VDC, Ri > 600 Ω (Printrelais)
	Warmwasser-Zirkulationspumpe (mit RM ansteuerbar)
	Warmwasserladung elektrisch (durch den Elektroersatz)

Parametrierung:

Par. 102 =	2	Brenner 2-stufig (Wärmepumpe 2-stufig)
Par. 108		Bivalenzschaltpunkt freigeben, falls 2-stufiger Betrieb
Par. 10d		Bivalenzschaltpunkt bezüglich Außentemperatur einstellen
Par. 110 =	0	Direkter Kessel-Heizkreis
Par. 116 =	2	WW-Ladung über Umlenkventil
Par. 117 =	1	1 WW-Fühler im Boiler
	= 2	2 WW-Fühler im Boiler (Schichtspeicherladung)
Par. 129 =	1	Freie Schaltuhr auf Ausgang PWM konfigurieren (WW-Zirkulationspumpe)
	= 6	Freie Schaltuhr auf Ausgang Mischer AUF (Klemme 10) konfigurieren
Par. 150 =	0	Kesselminimalbegrenzung ausschalten, falls nicht gewünscht
Par. 157 =	0	Kesselanfahrerschutz und WW-Entladeschutz ausschalten
	= 3	WW-Entladeschutz freigeben
Par. 160..162		Wärmenennlinie einstellen (Bodenheizung, Radiator)
Par. 193		Überhöhung Kesselsollwert bei WW-Ladung einstellen
Par. 196 =	2	Voller Warmwasser-Vorrang bei WW-Ladung

(Einstellungen, welche von der Werkeinstellung abweichen)**Parametrierung:**

Par. 103 =	1	Abgasfühler verwendet
Par. 110 =	0	Kessel-Heizkreis verwendet
	= 1	Mischer-Heizkreis verwendet
Par. 112 =	2	Mischerantrieb 2-Punkt
Par. 116 =	1	WW-Ladung ab Kessel
	= 3	WW-Ladung ab Verteiler
Par. 117 =	0	WW-Thermostat am Regler angeschlossen
Par. 118		WW-Elektroeinsatz auf Ausgang konfigurieren
Par. 140..143		Brennereinstellungen, abhängig vom Brennertyp
Par. 14F		Maximale Anzahl Einschaltungen pro Stunde
Par. 167 =	0	Heizkennlinienadaption ausschalten
Par. 170		Gebäudeträgheit einstellen
Par. 172 =	0	Optimierung der Schaltzeiten für den Heizkreis sperren
Par. 175		Optimierung für Warmwasserladung einstellen
Par. 180 =	0	Tages-Heizgrenzenautomatik ausschalten
Par. 181		Sommer-/Winter-Heizgrenzenautomatik einstellen
Par. 183		Einfluss des Raumfühlers einstellen (mit Witterungs- und Raumfühler) (Bodenheizung typisch 25%, Radiatorenheizung typisch 70%)
Par. 185 =	0	Sommerkick auf Heizkreispumpe und Mischer ausschaltbar
Par. 192		Legionellen-Schutzfunktion Warmwasser aktivierbar

(Abweichungen applikationsspezifisch möglich)