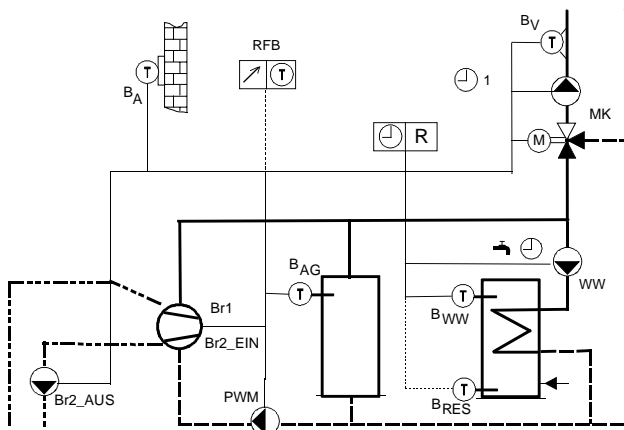


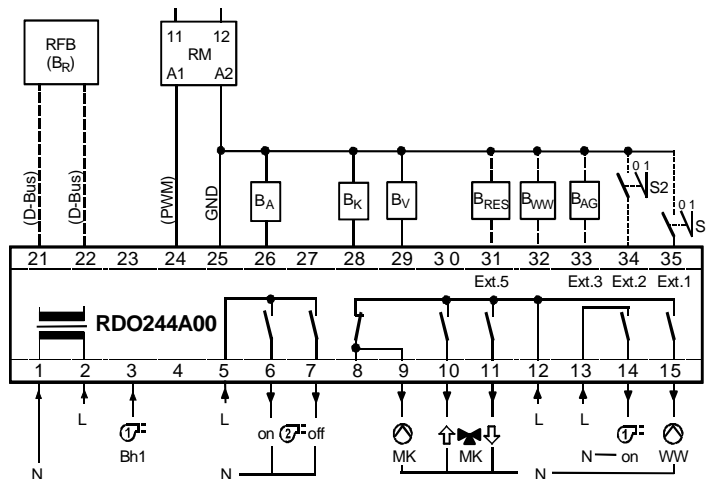
Applikation 244\_213

- Wärmepumpe 1-stufig oder 2-stufig
- Pufferspeicher-Ladepumpe am Ausgang PWM (ext. Relais erforderlich)
- Pufferspeicher mit 1 oder 2 Fühler
- Solepumpe
- Mischer-Heizkreis
- Warmwasseraufbereitung über WW-Ladepumpe (Schichtspeicherladung bei Verwendung des 2.WW-Fühlers)

**Prinzipschaltbild**



**Installation / Anschluss-Schema**



**Klemmenbelegung:**

**A:**

|              |         |
|--------------|---------|
| 1            | N       |
| 2, 5, 12, 13 | L       |
| 3            | ⊖ Bh1   |
| 6            | ⊖ 2 on  |
| 7            | ⊖ 2 off |
| 8            | ⊙ KK    |
| 9            | ⊙ MK    |
| 10           | ⊕ MK    |
| 11           | ⊖ MK    |
| 14           | ⊖ 1 on  |
| 15           | ⊙ WW    |

**B:**

|    |                  |
|----|------------------|
| 21 | D-Bus            |
| 22 | D-Bus            |
| 24 | PWM              |
| 25 | GND              |
| 26 | BA               |
| 28 | BK (Ext 8.1-8.4) |
| 29 | BV               |
| 30 | BRÜ              |
| 31 | BRES             |
| 32 | BWW              |
| 33 | BAG              |
| 34 | S2 (Ext 2)       |
| 35 | S1 (Ext 1)       |
|    | RFB              |
|    | RM               |

**230VAC: Eingänge und Ausgänge**

|   |
|---|
| Nulleiter   |
| Phase   |
| Betriebsstundenzähler Wärmepumpe Stufe 1 (230VAC) |
| Wärmepumpe Stufe 2 EIN                            |
| Solepumpe   |
| Nicht verwendet                                   |
| Mischerkreispumpe parallel zur Kesselkreispumpe   |
| Mischer AUF : Stellbefehl "wärmer"                |
| Mischer ZU : Stellbefehl "kälter"                 |
| Wärmepumpe Stufe 1 EIN                            |
| Warmwasser-Ladepumpe                              |

**Schutzkleinspannung: Ein- und Ausgänge**

|  |                       |
|--|-----------------------|
| Gerätebus für Raumfernbedienung, ...                     |                       |
| Gerätebus für Raumfernbedienung, ...                     |                       |
| Relais-Modul anschließbar (für Pufferspeicher-Ladepumpe) |                       |
| Masse  |                       |
| Witterungsfühler   | FT12A                 |
| I/O-Modul (Mehrfach-Digitaleingang)                      | RZB540A               |
| Vorlauffühler  | FT1A (FT2A)           |
| Frei   |                       |
| Reservefühler (Pufferspeicherfühler 2)                   | RFT203B (FT2A)        |
| Warmwasserfühler 1                                       | RFT203B (FT2A)        |
| Pufferspeicherfühler 1 (oben)                            | RFT203B (FT1A, FT2A)  |
| Eingang 2 konfigurierbar                                 | (ext. Sommerbetrieb)  |
| Eingang 1 konfigurierbar                                 | (ext. Standby Regler) |

Ferneinstellgerät zur Raumtemperaturkorrektur mit Raumfühler  
Relais-Modul: Externes Relais: 12VDC, Ri > 600 Ω (Printrelais)

**Parametrierung:****(Einstellungen, welche von der Werkeinstellung abweichen)**

|               |          |   |
|---------------|----------|---|
| Par. 100 =    | 30       | Wärmepumpe mit / ohne Pufferspeicher  |
|               | 31       | Wärmepumpe mit Pufferspeicher-Ladepumpe über Ausgang PWM  |
|               | 32       | Wärme- und Solepumpe mit / ohne Pufferspeicher  |
|               | 33       | Wärme- und Solepumpe mit Pufferspeicher-Ladepumpe über Ausgang PWM  |
| Par. 102 =    | 2        | Brenner 2-stufig (Wärmepumpe 2-stufig)  |
| Par. 108      |          | Bivalenzschaltpunkt freigeben, falls 2-stufiger Betrieb   |
| Par. 10d      |          | Bivalenzschaltpunkt bezüglich Außentemperatur einstellen  |
| Par. 10F =    | 1        | Pufferspeicher mit 1 Fühler (BAG)   |
|               | > 10     | Pufferspeicher mit 2 Fühlern (BAG oben, BRES unten)   |
| Par. 110 =    | 0        | Kessel-Heizkreis verwendet  |
|               | = 1      | Mischer-Heizkreis verwendet   |
| Par. 112 =    | 2        | Mischerantrieb 2-Punkt  |
| Par. 113      |          | Laufzeit des Mischerantriebes   |
| Par. 117 =    | 0        | WW-Thermostat am Regler angeschlossen   |
|               | = 1      | 1 WW-Fühler im Boiler   |
|               | = 2      | 2 WW-Fühler im Boiler (Schichtspeicherladung)   |
| Par. 118      |          | WW-Elektroeinsatz auf Ausgang konfigurieren   |
| Par. 129 =    | 6        | Freie Schaltuhr auf Ausgang Mischer AUF (Klemme 10) konfigurieren   |
| Par. 12h =    | 103..106 | 4 Digitaleingänge, Störungsanzeige (Klemme 28, I/O-Modul RZB540A)   |
| Par. 12J =    | 104..109 | Störungsanzeige (Klemme 3, 230VAC)  |
| Par. 140..143 |          | Brennereinstellungen, abhängig vom Brennertyp   |
| Par. 14F      |          | Maximale Anzahl Einschaltungen pro Stunde   |
| Par. 14J, 14h |          | Wiedereinschaltverzögerung Stufe 1 und 2  |
| Par. 150 =    | 0        | Kesselminimalbegrenzung ausschalten, falls nicht gewünscht  |
| Par. 157 =    | 0        | Kesselanfahrtschutz und WW-Entladeschutz ausschalten  |
|               | = 3      | WW-Entladeschutz freigeben  |
| Par. 160..162 |          | Heizkennlinie einstellen (Bodenheizung, Radiator)   |
| Par. 167 =    | 0        | Heizkennlinienadaption ausschalten  |
| Par. 170      |          | Gebäudeträgheit einstellen  |
| Par. 172 =    | 0        | Optimierung der Schaltzeiten für den Heizkreis sperren  |
| Par. 175      |          | Optimierung für Warmwasserladung einstellen   |
| Par. 180 =    | 0        | Tages-Heizgrenzenautomatik ausschalten  |
| Par. 181      |          | Sommer-/Winter-Heizgrenzenautomatik einstellen  |
| Par. 183      |          | Einfluss des Raumfühlers einstellen (mit Witterungs- und Raumfühler)<br>(Bodenheizung typisch 25%, Radiatorenheizung typisch 70%) |
| Par. 185 =    | 0        | Sommerkick auf Heizkreispumpe und Mischer ausschaltbar  |
| Par. 18A      |          | Vorlaufzeit Solewasser-Pumpe  |
| Par. 18B      |          | Nachlaufzeit Solewasser-Pumpe   |
| Par. 192      |          | Legionellen-Schutzfunktion Warmwasser aktivierbar   |
| Par. 193      |          | Überhöhung Kesselsollwert bei WW-Ladung einstellen  |
| Par. 196 =    | 2        | Voller Warmwasser-Vorrang bei WW-Ladung   |