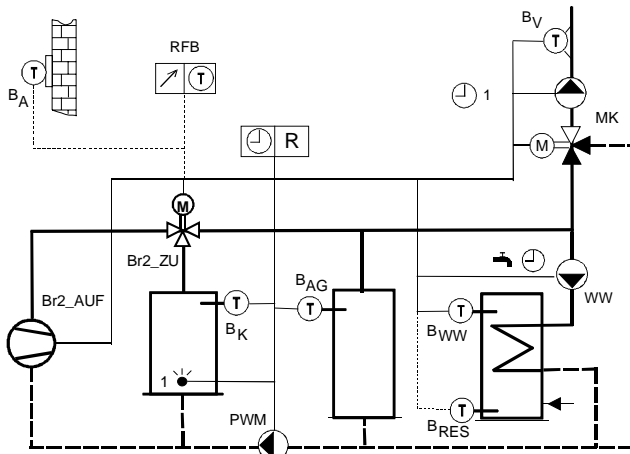


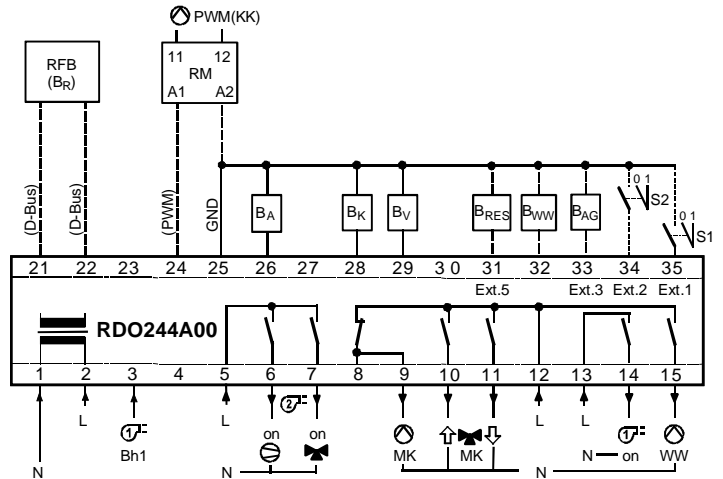
Applikation 244_2x2

- Brenner 1-stufig und Wärmepumpe 1-stufig mit gemeinsamer Kesselpumpe (PWM)
- Umschaltung des Energieerzeugers über Umlenventil
- Pufferspeicher mit einem Fühler
- Mischer-Heizkreis
- Warmwasseraufbereitung mit Ladepumpe
 (Schichtspeicherladung bei Verwendung des 2.WW-Fühlers)

Prinzipschaltbild



Installation / Anschluss-Schema



Klemmenbelegung:

A:

1	N
2, 5, 12, 13	L
3	⊖ Bh1
6	⊖ 2 on / ⊕ on
7	⊖ 2 off / ⊕ on
8	⊙ KK
9	⊙ MK
10	⊕ MK
11	⊖ MK
14	⊖ 1 on
15	⊙ WW

B:

21	D-Bus
22	D-Bus
24	PWM
25	GND
26	BA
28	BK
29	BV
30	BRÜ
31	BRES
32	BWW
33	BAG
34	S2 (Ext 2)
35	S1 (Ext 1)
	RFB
	RM

230VAC: Eingänge und Ausgänge

- Nulleiter
- Phase
- Betriebsstundenzähler Brenner Stufe 1 (230VAC)
- Wärmepumpe EIN
- Umlenventil EIN: Arbeitsstellung Richtung Brenner
- Nicht verwendet
- Mischerkreispumpe
- Mischer AUF : Stellbefehl "wärmer"
- Mischer ZU : Stellbefehl "kälter"
- Brenner Stufe 1 EIN
- Ladepumpe Warmwasserkreis

Schutzkleinspannung: Ein- und Ausgänge

- Gerätebus für Raumfernbedienung, ...
- Gerätebus für Raumfernbedienung, ...
- Relais-Modul anschließen für Ansteuerung der gemeinsamen Kesselpumpe
- Masse
- Witterungsfühler FT12A
- Kesselfühler RFT203B (FT1A, FT2A)
- Vorlauffühler FT1A (FT2A)
- Nicht verwendet
- Reservefühler (Warmwasser 2) RFT203B (FT2A)
- Warmwasserfühler 1 RFT203B (FT2A)
- Pufferspeicherfühler RFT203B (FT2A)
- Eingang 2 konfigurierbar (ext. Sommerbetrieb)
- Eingang 1 konfigurierbar (ext. Standby Regler)
- Ferneinstellgerät zur Raumtemperaturkorrektur mit Raumfühler
- Relais-Modul: Externes Relais: 12VDC, Ri > 600 Ω (Printrelais)

Parametrierung:

Par. 100 = 21
 Par. 102 = 2
 Par. 10d

 Par. 10F = 1
 Par. 116 = 3
 Par. 117 = 1
 = 2
 Par. 129 = 1
 Par. 140
 Par. 141
 Par. 142
 Par. 150 = 0
 Par. 160..162

(Einstellungen, welche von der Werkeinstellung abweichen)

Wärmepumpe 1-stufig und Brenner 1-stufig mit Absperrventil
 Brenner 2-stufig (Wärmepumpe 2-stufig)
 Bivalenzschaltpunkt bezüglich Außentemperatur einstellen
 (Umschaltung Wärmepumpe, Brennerbetrieb)
 Energiespeicher mit 1 Fühler (BAG) verwendet
 WW-Ladung ab Verteiler (Pufferspeicher)
 1 WW-Fühler im Boiler
 2 WW-Fühler im Boiler (Schichtspeicherladung)
 Freie Schaltuhr auf Ausgang PWM konfigurieren (WW-Zirkulationspumpe)
 Schaltdifferenz Brenner einstellen
 Schaltdifferenz Wärmepumpe einstellen
 Verzögerung Freigabe Energieerzeuger während Umschaltung Umlenkventil
 Kesselminimalbegrenzung ausschalten, falls nicht gewünscht
 Heizkennlinie einstellen (Bodenheizung, Radiator)

Parametrierung:

Par. 103 = 1
 Par. 110 = 0
 = 1
 Par. 112 = 2
 Par. 116 = 2
 = 3
 Par. 117 = 0
 Par. 143
 Par. 14F
 Par. 154
 Par. 157
 Par. 167 = 0
 Par. 168
 Par. 170
 Par. 172 = 0
 Par. 175
 Par. 180 = 0
 Par. 181
 Par. 183

 Par. 185 = 0
 Par. 192
 Par. 195
 Par. 196

(Abweichungen applikationsspezifisch möglich)

Abgasfühler verwendet
 Kessel-Heizkreis verwendet
 Mischer-Heizkreis verwendet
 Mischerantrieb 2-Punkt
 WW-Ladung über Umlenkventil
 WW-Ladung ab Verteiler
 WW-Thermostat am Regler angeschlossen
 Minimale Laufzeit Energieerzeuger (Brenner, Wärmepumpe)
 Maximale Anzahl Einschaltungen pro Stunde (Brenner, Wärmepumpe)
 Vorlaufmaximalbegrenzung einstellbar
 Kesselanfahrerschutz und WW-Entladeschutz ausschaltbar
 Heizkennlinienadaption ausschalten
 Überhöhung Kessel-/Vorlauftemperatur einstellen
 Gebäudeträgheit einstellen
 Optimierung der Schaltzeiten für den Heizkreis sperren
 Optimierung für Warmwasserladung einstellen
 Tages-Heizgrenzenautomatik ausschalten
 Sommer-/Winter-Heizgrenzenautomatik einstellen
 Einfluss des Raumfühlers einstellen (mit Witterungs- und Raumfühler)
 (Bodenheizung typisch 25%, Radiatorenheizung typisch 70%)
 Sommerkick auf Heizkreispumpe und Mischer ausschaltbar
 Legionellen-Schutzfunktion Warmwasser aktivierbar
 Leistungsvorwahl für WW-Ladung (mit Wärmepumpe oder Brenner)
 Warmwasservorrang einstellbar