

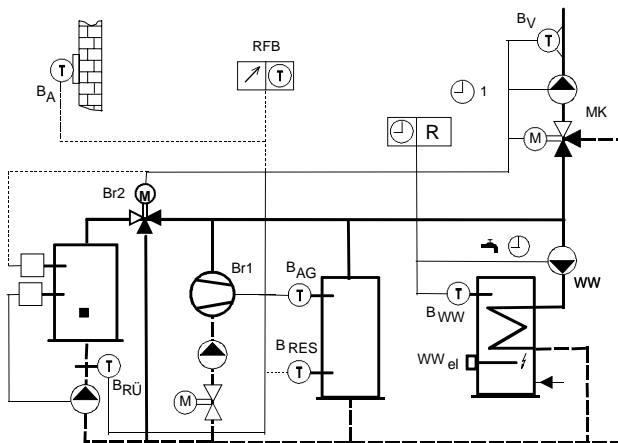
# DOMOTESTA RDO244A000

## Autonome Holzkessel-Rücklaufregelung und Wärmepumpe 1-stufig

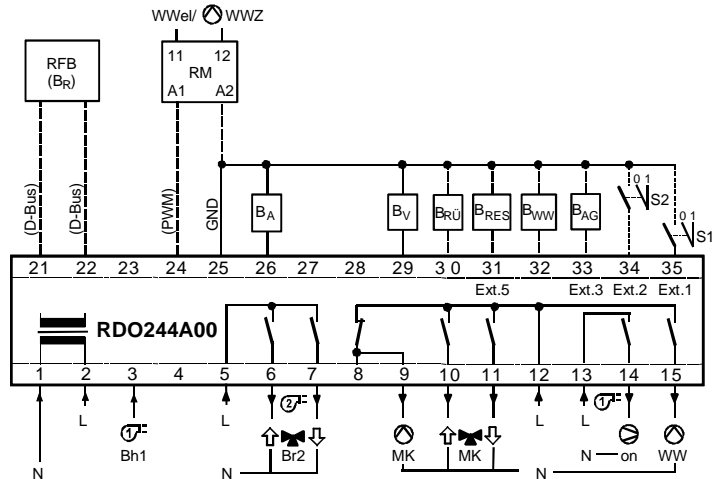
Applikation 244\_512

- Autonome Holzkessel-Rücklaufregelung
- Wärmepumpe 1-stufig
- Pufferspeicher mit einem oder zwei Fühlern
- Mischer-Heizkreis
- Warmwasseraufbereitung mit Ladepumpe  
(Warmwasser-Zirkulationspumpe oder WW-Elektroeinsatz über externes Relais anschliessbar)

### Prinzipschaltbild



### Installation / Anschluss-Schema



### Klemmenbelegung:

# ELESTA

building automation

2, 5, 12, 13	N
3	L
6	☉ Bh1 / ☉ Bh1
7	☉=2 on / ⬆ Br2
8	☉=2 off / ⬆ Br2
9	☉ KK
10	☉ MK
11	⬆ MK
14	⬆ MK
15	☉= 1 on / ☉ on
	☉ WW

<b>B:</b>	
21	D-Bus
22	D-Bus
24	PWM
25	GND
26	BA
28	BK
29	BV
30	BRÜ
31	BRES
32	BWW
33	BAG
34	S2 (Ext 2)
35	S1 (Ext 1)

RFB  
RM  
☉ WWZ  
WW el.

### 230VAC: Eingänge und Ausgänge

- Nulleiter
- Phase
- Betriebsstundenzähler Wärmepumpe Stufe 1 (230VAC)
- Autonome Holzkessel-Rücklaufregelung: Rücklauf "wärmer"
- Autonome Holzkessel-Rücklaufregelung: Rücklauf "kälter"
- Nicht verwendet
- Mischerkreispumpe
- Mischer AUF : Stellbefehl "wärmer"
- Mischer ZU : Stellbefehl "kälter"
- Wärmepumpe Stufe 1 EIN
- Ladepumpe Warmwasserkreis

### Schutzkleinspannung: Ein- und Ausgänge

- Gerätebus für Raumfernbedienung, ...
- Gerätebus für Raumfernbedienung, ...
- Relais-Modul anschließbar (WWel oder WWZ)
- Masse
- Witterungsfühler FT12A
- Nicht verwendet
- Vorlauffühler FT1A (FT2A)
- Holzboiler-Rücklauffühler FT2A (FT1A)
- Reservefühler (Speicherfühler 2) RFT203B (FT2A)
- Warmwasserfühler RFT203B (FT2A)
- Speicherfühler 1 RFT203B (FT2A)
- Eingang 2 konfigurierbar (ext. Minimalsollwert Speicher)
- Eingang 1 konfigurierbar (ext. Standby Regler)

Ferneinstellgerät zur Raumtemperaturkorrektur mit Raumfühler  
Relais-Modul: Externes Relais: 12VDC, Ri > 600 Ω (Printrelais)  
Warmwasser-Zirkulationspumpe (mit RM ansteuerbar)  
Warmwasserladung elektrisch (durch den Elektroeinsetz)



**Parametrierung:**

Par. 100 = 15  
Par. 10F = 1  
= 2  
Par. 116 = 3  
Par. 121 = 12  
Par. 131 = 24  
  
Par. 150 = 0  
Par. 155  
Par. 157 = 0  
= 3  
Par. 160..162

**(Einstellungen, welche von der Werkeinstellung abweichen)**

Autonome Holzkessel-Rücklaufregelung und Wärmepumpe 1-stufig  
Energiespeicher mit 1 Fühler (BAG) verwendet  
Energiespeicher mit 2 Fühlern (BAG oben, BRES unten)  
WW-Ladung ab Verteiler (Pufferspeicher)  
Ext. Minimalsollwert Speicher über Eingang Ext.2 (Klemme 34) aktivierbar  
Temperatur im Energiespeicher wird in der Anzeige 2 angezeigt  
(Anzeige 1 Kesseltemp.)  
Kesselminimalbegrenzung ausschalten, falls nicht gewünscht  
Rücklauftemperatursollwert für Holzkessel einstellen  
Kesselanfahrtschutz und WW-Entladeschutz ausschalten  
WW-Entladeschutz wirksam  
Heizkennlinie einstellen (Bodenheizung, Radiator)

**Parametrierung:**

Par. 112 = 2  
Par. 117 = 0  
Par. 118 = 1  
Par. 129 = 1  
Par. 140  
Par. 143  
Par. 14d .. 14E  
Par. 14F  
Par. 154  
Par. 167 = 0  
Par. 168  
  
Par. 170  
Par. 172 = 0  
Par. 175  
Par. 180 = 0  
Par. 181  
Par. 183  
  
Par. 185 = 0  
Par. 192  
Par. 196  
Par. 198 = 10  
= 11

**(Abweichungen applikationsspezifisch möglich)**

Mischerantrieb 2-Punkt  
WW-Thermostat am Regler angeschlossen  
WW-Ladung elektrisch auf Ausgang PWM konfigurieren (wenn Par.129=0)  
Freie Schaltuhr auf Ausgang PWM konfigurieren (WW-Zirkulationspumpe)  
Schaltdifferenz Wärmepumpe einstellen  
Minimale Laufzeit Energieerzeuger (Wärmepumpe)  
Stellorgan Holzkessel-Rücklaufmischer einstellen  
Maximale Anzahl Einschaltungen pro Stunde (Wärmepumpe)  
Vorlaufmaximalbegrenzung einstellbar  
Heizkennlinienadaption ausschalten  
Überhöhung Kessel-/Vorlauftemperatur einstellen  
(wirkt auch auf Pufferspeicher)  
Gebäudeträgheit einstellen  
Optimierung der Schaltzeiten für den Heizkreis sperren  
Optimierung für Warmwasserladung einstellen  
Tages-Heizgrenzenautomatik ausschalten  
Sommer-/Winter-Heizgrenzenautomatik einstellen  
Einfluss des Raumfühlers einstellen (mit Witterungs- und Raumfühler)  
(Bodenheizung typisch 25%, Radiatorenheizung typisch 70%)  
Sommerkick auf Heizkreispumpe und Mischer ausschaltbar  
Legionellen-Schutzfunktion Warmwasser aktivierbar  
Warmwasservorrang einstellbar  
Umschalten auf WW-Ladung elektrisch wenn Temp. im Speicher zu tief ist  
- wenn Temp. im Speicher zu tief ist und Sommerbetrieb  
(im Winterbetrieb erfolgt die WW-Ladung immer mit der Wärmepumpe)