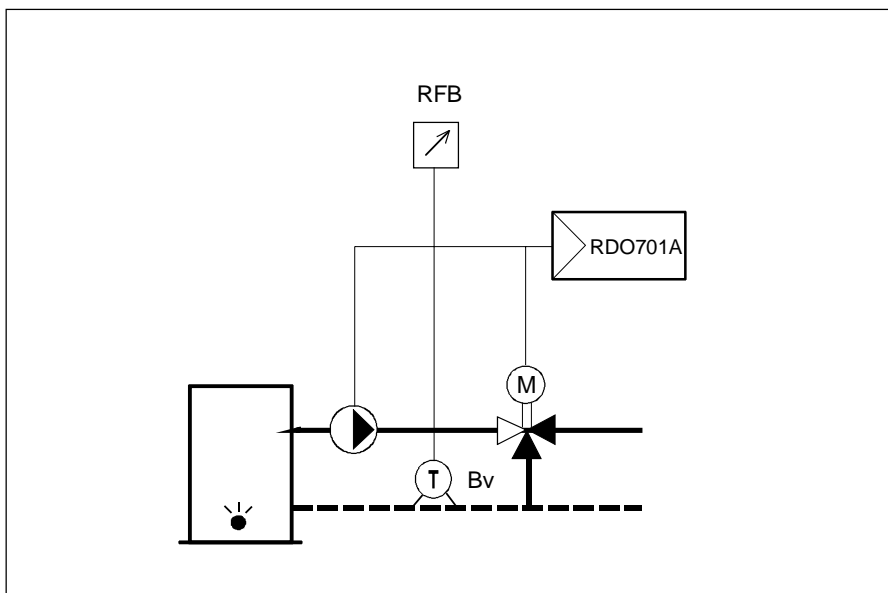


Applikation 701_01



Anwendung

Rücklauftemperatur- Regelung konstant für Holz- oder Ölkessel wahlweise mit Sollwert- einstellung am Regler oder mit Fernsollwertgeber.

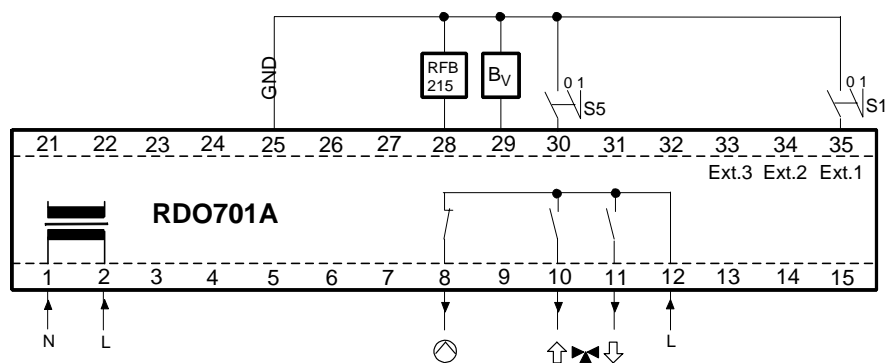
Funktion

Der Temperaturregler vergleicht die vom Fühler Bv gemessene Temperatur mit dem Sollwert. Bei Abweichung wirkt der Regler auf den Mischer.

Der Pumpenausgang ist immer aktiv, außer in der Betriebsart AUS (Schalter oder Digitaleingang).

Installation

Nach Anwendungsschema oder Gesamtstromlaufplan verdrahten. Anschluss durch Fachkraft gemäss den örtlichen Vorschriften. Die Verbindungen der Temperaturfühler und der Fernbedienung zum Regler sind mit einer Schutzkleinspannung versehen. Diese sind vorzugsweise getrennt von der Netzleitung zu verlegen.



- S1** Extern Regler AUS 0 = Betriebsart des Reglers nicht beeinflusst
 1 = Regler AUS
- S5** Sollwertumschaltung 0 = normaler Sollwert ist aktiv
 1 = 2.Sollwert ist aktiv

Option:

Sollwertgeber RFB215A zur Feineinstellung des Sollwertes

Parameterliste

Parameter	Einstellung	Werk	Min.	Max.	Anlagewert	Dim.
Regelverhalten: Mischerausgang Pumpenausgang	3-Punkt 2-Punkt					
Betriebsart: Sollwertbereich intern Sollwertbereich extern	Potentiometer	O (AUS) 10 - 30	20 + 20K 0 - 100	100 + 20K		°C °C
Sollwertkorrektur (nur intern wirksam)	Potentiometer	O	-20	+20		K
Sollwert 2	Xs2 Potentiometer	60	0	120		°C
Proportionalband	Xp Potentiometer	10	2	30		K
Einsatzpunkt Schiebung	XE Potentiometer	10 (keine Funktion)				°C
Einfluss Schiebung	E Potentiometer	2 (keine Funktion)				F
Maximalbegrenzung	Xmax Potentiometer	120 (keine Funktion)	20	120		°C

Geräteliste

Pos.	Typ	Gerät	Stk.
1	RDO701A004	Elektronischer Temperaturregler 230V~, 5VA mit 3-Punktausgang und Steuerausgang für Pumpe zur Regelung der Rücklauftemperatur.	
	RZB520A	Grundplatte zu RDO701A	1
Bv	FT1A	Anlegetemperaturfühler Mit Schraubklemmen, 1kΩ PTC bei 25°C, IP40	1
	ZB126	Spannband zu Anlegefühler	1
M	NR230-22B	Stellantrieb Mit Schraubklemmen, 230V~, 3,5VA, 10Nm, Stellzeit 280s 90°, Steuereingang 3-Punkt	1
	H3G.../H3F...	Dreiweghahnen Div. Durchmesser, PN6, max. 110°C Betriebstemperatur Anschluss Gewinde oder Flansch	1
Option			
RFB	RFB215A	Fernsollwertgeber Für Schalttafeleinbau mit Schraubklemmen. Einstellbereiche: 10...30°C / 10...70°C / 0...100°C	1