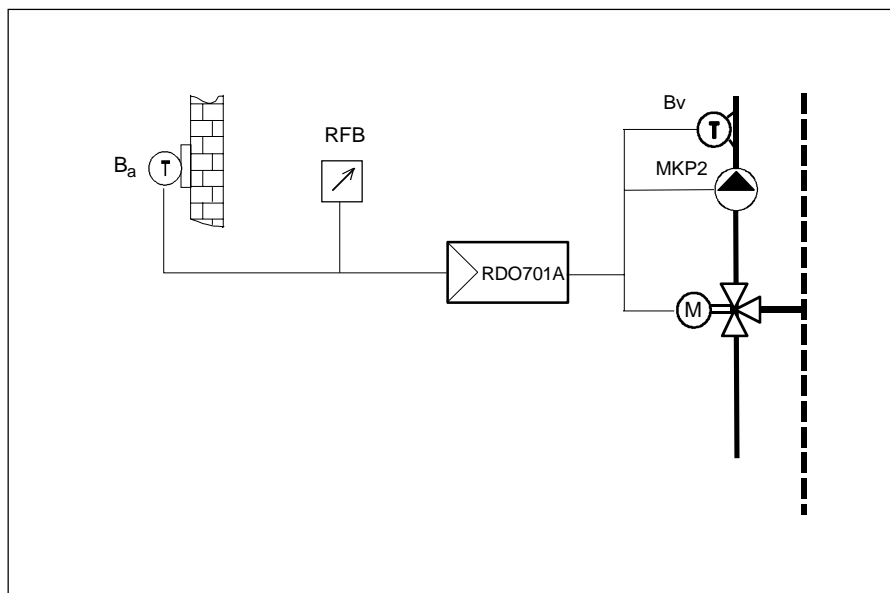
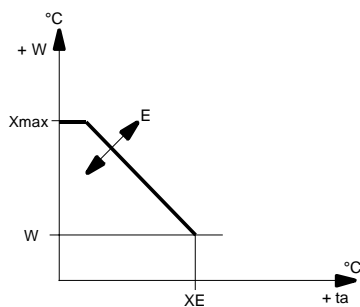


Applikation 701_04



Diagramm

Außentemperaturschiebung



Anwendung

Vorlauftemperatur- Regelung mit Außentemperaturschiebung wahlweise mit Sollwertein- stellung am Regler oder mit Fernsollwertgeber.

Funktion

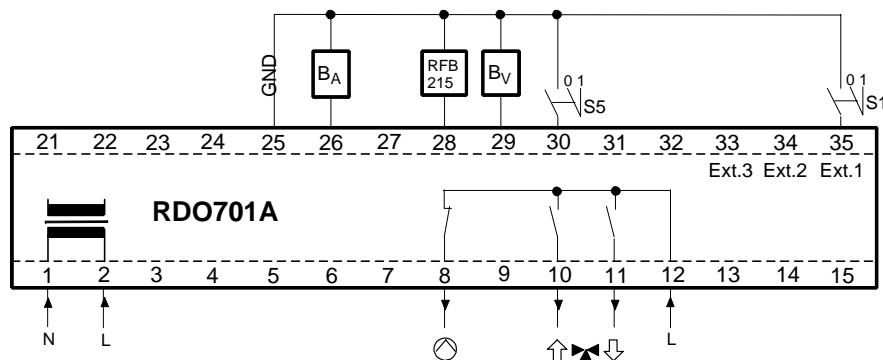
Der Temperaturregler vergleicht die vom Fühler Bv gemessene Temperatur mit dem Sollwert. Bei Abweichung wirkt der Regler auf den Mischer.

Außentemperaturschiebung: Die Anhebung des Sollwertes erfolgt bei sinkender Außentem- peratur (Ba), entsprechend dem eingestellten Einfluss E und dem Einsatzpunkt XE.

Der Pumpenausgang ist immer aktiv, außer in der Betriebsart AUS (Schalter oder Digitaleingang).

Installation

Nach Anwendungsschema oder Gesamtstromlaufplan verdrahten. Anschluss durch Fachkraft gemäss den örtlichen Vorschriften. Die Verbindungen der Temperaturfühler und der Fernbedienung zum Regler sind mit einer Schutzkleinspannung versehen. Diese sind vorzugsweise getrennt von der Netzleitung zu verlegen.



S1 Extern Regler AUS 0 = Betriebsart des Reglers nicht beeinflusst
 1 = Regler AUS

S5 Sollwertumschaltung 0 = normaler Sollwert ist aktiv
 1 = 2.Sollwert ist aktiv

Option:

Sollwertgeber RFB215A zur Feineinstellung des Sollwertes

Parameterliste

Parameter	Einstellung	Werk	Min.	Max.	Anlagewert	Dim.
Regelverhalten: Mischerausgang Pumpenausgang	3-Punkt 2-Punkt					
Betriebsart: Sollwertbereich intern Sollwertbereich extern	Potentiometer	O (AUS) 10 - 30	20 + 20K 0 - 100	100 + 20K		°C °C
Sollwertkorrektur (nur intern wirksam)	Potentiometer	O	-20	+20		K
Sollwert 2	Xs2 Potentiometer	60	0	120		°C
Proportionalband	Xp Potentiometer	10	2	30		K
Einsatzpunkt Schiebung	XE Potentiometer	10	0	30		°C
Einfluss Schiebung	E Potentiometer	2	0	6		F
Maximalbegrenzung	Xmax Potentiometer	120	20	120		°C

Geräteliste

Pos.	Typ	Gerät	Stk.
	RDO701A004	Elektronischer Temperaturregler 230V~, 5VA mit 3-Punktausgang und Steuerausgang für Pumpe zur Regelung der Vorlauftemperatur.	1
	RZB520A	Grundplatte zu RDO701A	1
Bv	FT1A	Anlegetemperaturfühler Mit Schraubklemmen, 1kΩ PTC bei 25°C, IP40	1
	ZB126	Spannband zu Anlegefühler	1
Ba	FT12A	Außentemperaturfühler Mit Schraubklemmen, 10kΩ NTC bei 25°C, IP40	1
M	NR230-22B	Stellantrieb Mit Schraubklemmen, 230V~, 3,5VA, 10Nm, Stellzeit 280s 90°, Steuereingang 3-Punkt	1
	H3G.../H3F...	Dreiweghahnen Div. Durchmesser, PN6, max. 110°C Betriebstemperatur Anschluss Gewinde oder Flansch	1
Option			
RFB	RFB215A	Fernsollwertgeber Für Schalttafeleinbau mit Schraubklemmen. Einstellbereiche: 10...30°C / 10...70°C / 0...100°C	1