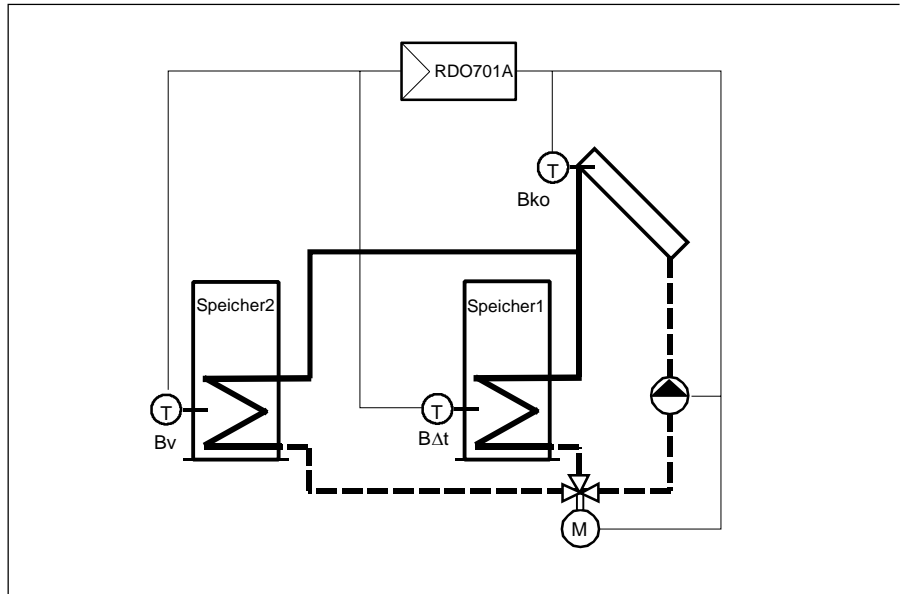
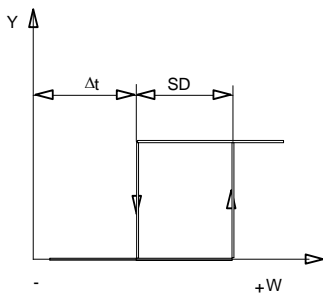


Applikation 701_11



Diagramm



Anwendung

Temperaturdifferenzregelung, Speicher - Kollektor mit Umschaltung auf 2. Speicher

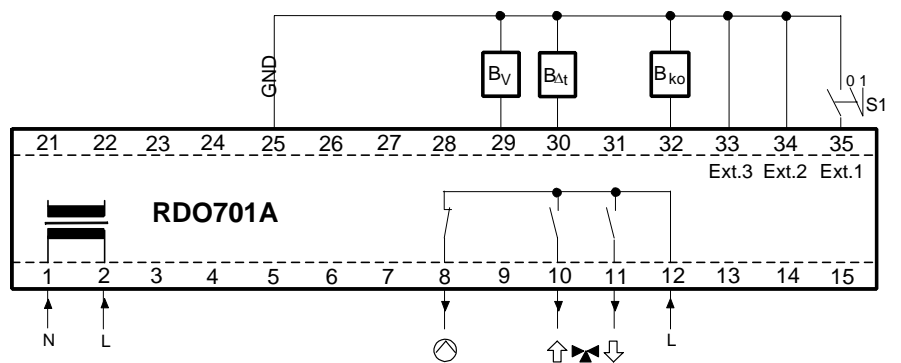
Funktion

Der Temperaturdifferenzregler vergleicht die vom Fühler Bko gemessene Temperatur mit dem Fühler BΔt. Ist die Temperaturdifferenz des Fühlers Bko zum Fühler BΔt grösser als der eingestellte Wert (Temperaturdifferenz Δt + Schaltdifferenz ΔSD), wird die Pumpe eingeschaltet. Sinkt die Temperaturdifferenz um den eingestellten Wert der Schaltdifferenz ΔSD schaltet die Pumpe aus. Steigt die Temperatur von Speicher 1 über den Sollwert $Xs2 + 1/2 SD$ wird auf den Speicher 2 umgeschaltet und mit Fühler Bv weiter geregelt.

Steigt die Kollektortemperatur über die eingestellte max. Begrenzung $Xmax.$, ist die Pumpe immer in Betrieb.

Installation

Nach Anwendungsschema oder Gesamtstromlaufplan verdrahten. Anschluss durch Fachkraft gemäss den örtlichen Vorschriften. Die Verbindungen der Temperaturfühler und der Fernbedienung zum Regler sind mit einer Schutzkleinspannung versehen. Diese sind vorzugsweise getrennt von der Netzleitung zu verlegen.



S1 Extern Regler AUS

0 = Betriebsart des Reglers nicht beeinflusst

1 = Regler AUS

Parameterliste

Parameter		Einstellung	Werk	Min.	Max.	Anlagewert	Dim.
Regelverhalten: Pumpenausgang		2-Punkt					
Umlenkventil		2-Punkt					
Betriebsart		Potentiometer	O (AUS)	AUS	EIN		
Sollwertkorrektur (nur intern wirksam)		Potentiometer	O (keine Funktion)				K
Sollwert 2	Xs2	Potentiometer	60	0	120		°C
Schaltdifferenz	ΔSD	Potentiometer	10	2	30		K
Temperaturdifferenz Speicher - Kollektor	Δ t	Potentiometer	10	0	30		K
Schaltdifferenz Umschaltpunkt	SD	Potentiometer	2	0	6		K
Maximalbegrenzung	Xmax	Potentiometer	120	20	120		°C

Geräteliste

Pos.	Typ	Gerät	Stk.
	RDO701A004	Elektronischer Temperaturdifferenzregler 230V~, 5VA mit Steuerausgang für Pumpe und Umlenkventil	1
	RZB520A	Grundplatte zu RDO701A	1
BA t	RFT203B25	Kabeltemperaturfühler 1kΩ PTC bei 25°C, IP54, Tmax.= 120°C, l = 1,6m	2
B ko	RFT303A20	Kabeltemperaturfühler 1kΩ Pt1000 bei 0°C, IP54, Tmax.= 240°C, l = 2,0m	1
M	NR230-20B	Stellantrieb Mit Schraubklemmen, 230V~, 3,5VA, 10Nm, Stellzeit 140s 90°, Steuereingang 3-Punkt	1
1	H3G.../H3F...	Dreiweghahnen Div. Durchmesser, PN6, max. 110°C Betriebstemperatur Anschluss Gewinde oder Flansch	