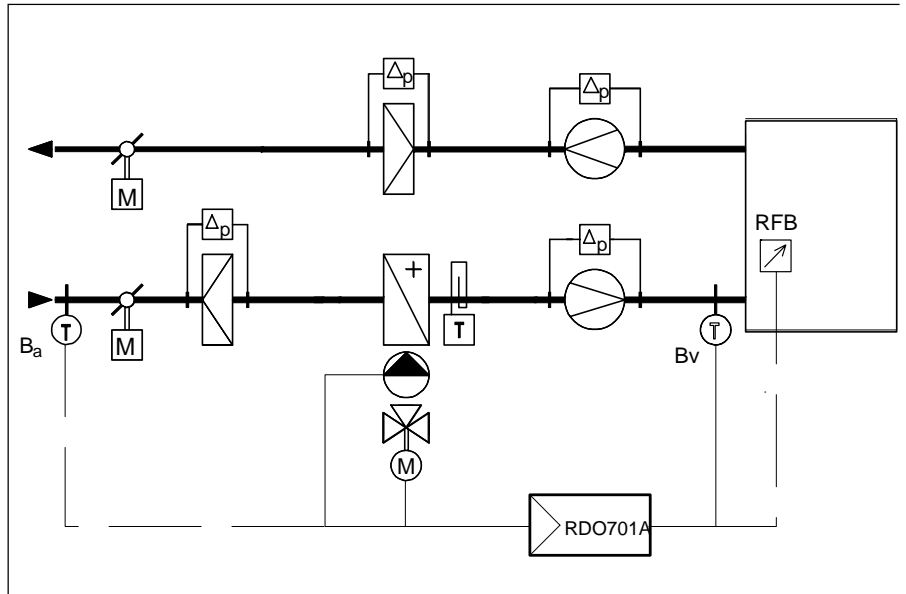
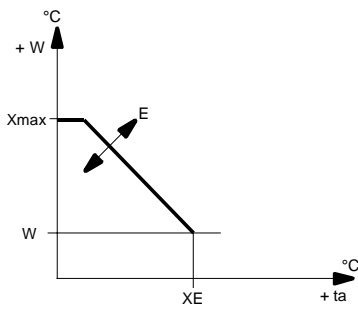


Applikation 701\_20



**Diagramm**  
Außentemperaturschiebung



**Anwendung**

Zulufttemperatur- Regelung Heizen, wahlweise mit Außentemperaturschiebung und Fernsollwertgeber.

**Funktion**

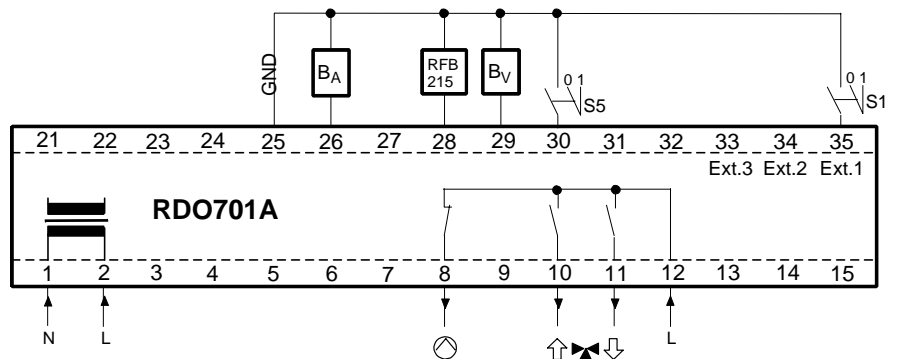
Der Temperaturregler vergleicht die vom Fühler Bv gemessene Temperatur mit dem Sollwert. Bei Abweichung wirkt der Regler auf den Mischer.

Außentemperaturschiebung: Die Anhebung des Sollwertes erfolgt bei sinkender Außentemperatur (Ba), entsprechend dem eingestellten Einfluss E und dem Einsatzpunkt XE.

Der Pumpenausgang ist immer aktiv, außer in der Betriebsart AUS (Schalter oder Digitaleingang).

**Installation**

Nach Anwendungsschema oder Gesamtstromlaufplan verdrahten. Anschluss durch Fachkraft gemäss den örtlichen Vorschriften. Die Verbindungen der Temperaturfühler und der Fernbedienung zum Regler sind mit einer Schutzkleinspannung versehen. Diese sind vorzugsweise getrennt von der Netzleitung zu verlegen.



- S1** Extern Regler AUS    0 = Betriebsart des Reglers nicht beeinflusst  
                                  1 = Regler AUS
- S5** Sollwertumschaltung    0 = normaler Sollwert ist aktiv  
                                  1 = 2.Sollwert ist aktiv

**Option:**

Sollwertgeber RFB215A zur Feineinstellung des Sollwertes

**Parameterliste**

Parameter	Einstellung	Werk	Min.	Max.	Anlagewert	Dim.
Regelverhalten: Mischerausgang Pumpenausgang	3-Punkt 2-Punkt					
Betriebsart: Sollwertbereich intern Sollwertbereich extern	Potentiometer	O (AUS) 10 - 30	20 + 20K 0 - 100	100 + 20K		°C °C
Sollwertkorrektur (nur intern wirksam)	Potentiometer	O	-20	+20		K
Sollwert 2	Xs2 Potentiometer	60	0	120		°C
Proportionalband	Xp Potentiometer	10	2	30		K
Einsatzpunkt Schiebung	XE Potentiometer	10	0	30		°C
Einfluss Schiebung	E Potentiometer	2	0	6		F
Maximalbegrenzung	Xmax Potentiometer	120	20	120		°C

**Geräteliste**

Pos.	Typ	Gerät	Stk.
	RDO701A004	<b>Elektronischer Temperaturregler</b> 230V~, 5VA mit 3-Punktausgang und Steuerausgang für Pumpe zur Regelung der Zulufttemperatur.	1
	RZB520A	<b>Grundplatte zu RDO701A</b>	1
Bv	FT9A	<b>Kanaltemperaturfühler</b> Mit Schraubklemmen, 1kΩ PTC bei 25°C, IP40	1
Ba	FT12A	<b>Außentemperaturfühler</b> Mit Schraubklemmen, 10kΩ NTC bei 25°C, IP40	1
M	NR230-22B	<b>Stellantrieb</b> Mit Schraubklemmen, 230V~, 3,5VA, 10Nm, Stellzeit 280s 90°, Steuereingang 3-Punkt	1
	H3G.../H3F...	<b>Dreiweghahnen</b> Div. Durchmesser, PN6, max. 110°C Betriebstemperatur Anschluss Gewinde oder Flansch	1
<b>Option</b>			
RFB	RFB215A	<b>Fernsollwertgeber</b> Für Schalttafeleinbau mit Schraubklemmen. Einstellbereiche: 10...30°C / 10...70°C / 0...100°C	1